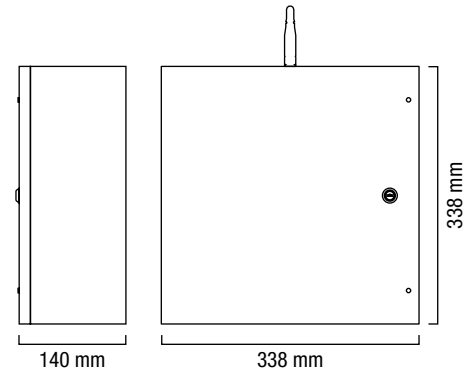


AXEL 160

Centrale d'allarme filare a 160 zone ideale per applicazione in ambito residenziale ma anche in strutture commerciali, edifici e infrastrutture.

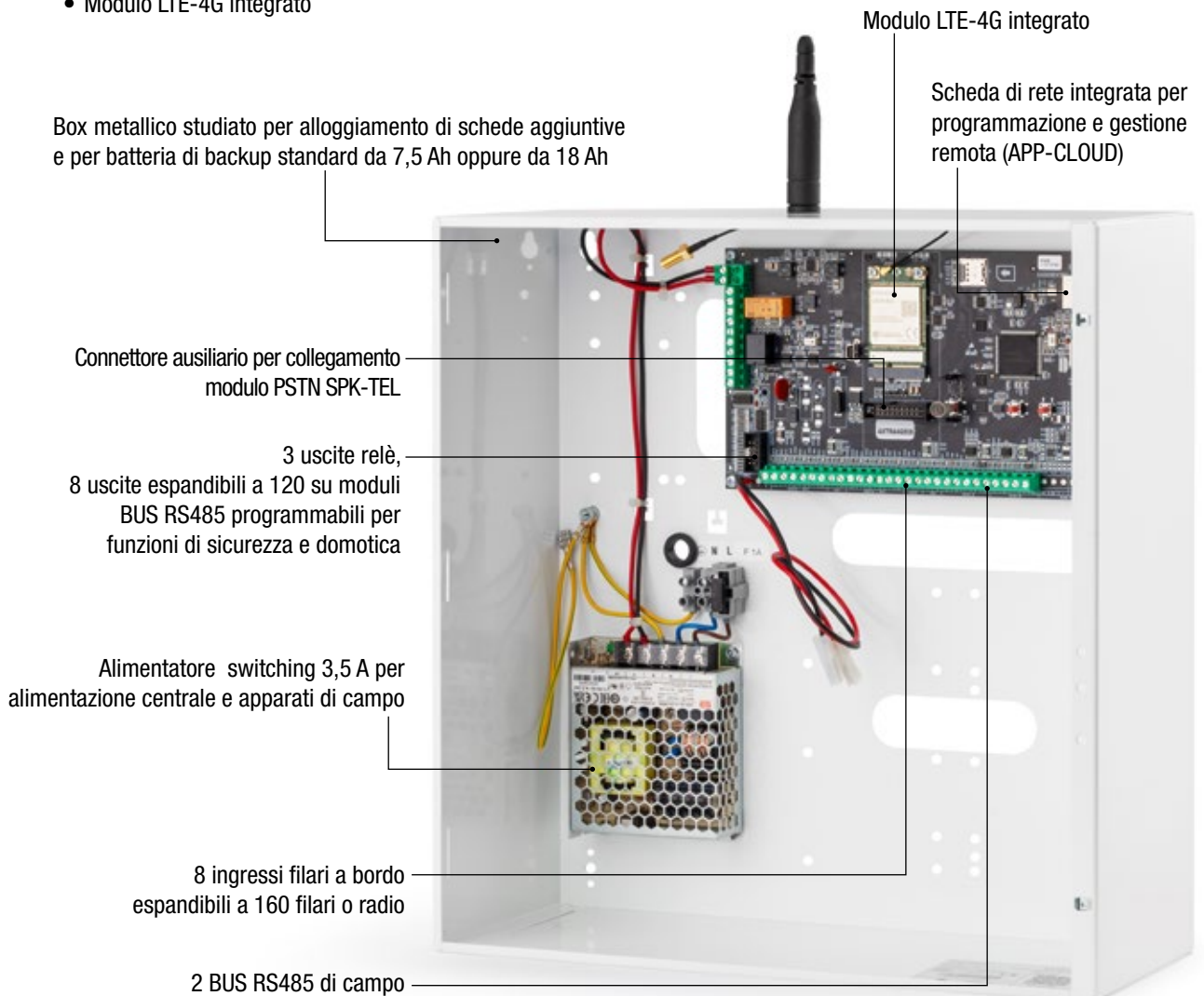
AXEL 160 consente l'integrazione del sistema radio Axeta e dei dispositivi connessi tramite apposita base station AX-868sw, per gestire in modo sicuro anche impianti ibridi filari-radio.

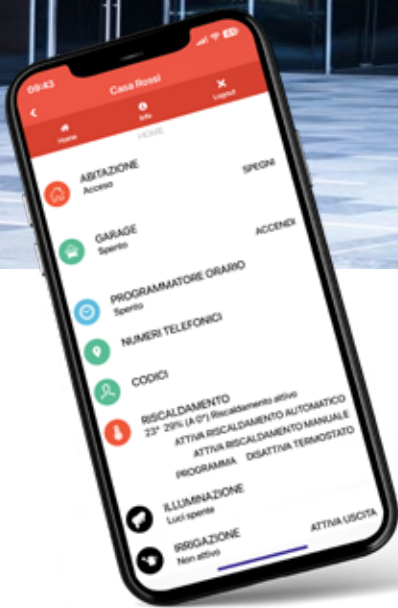
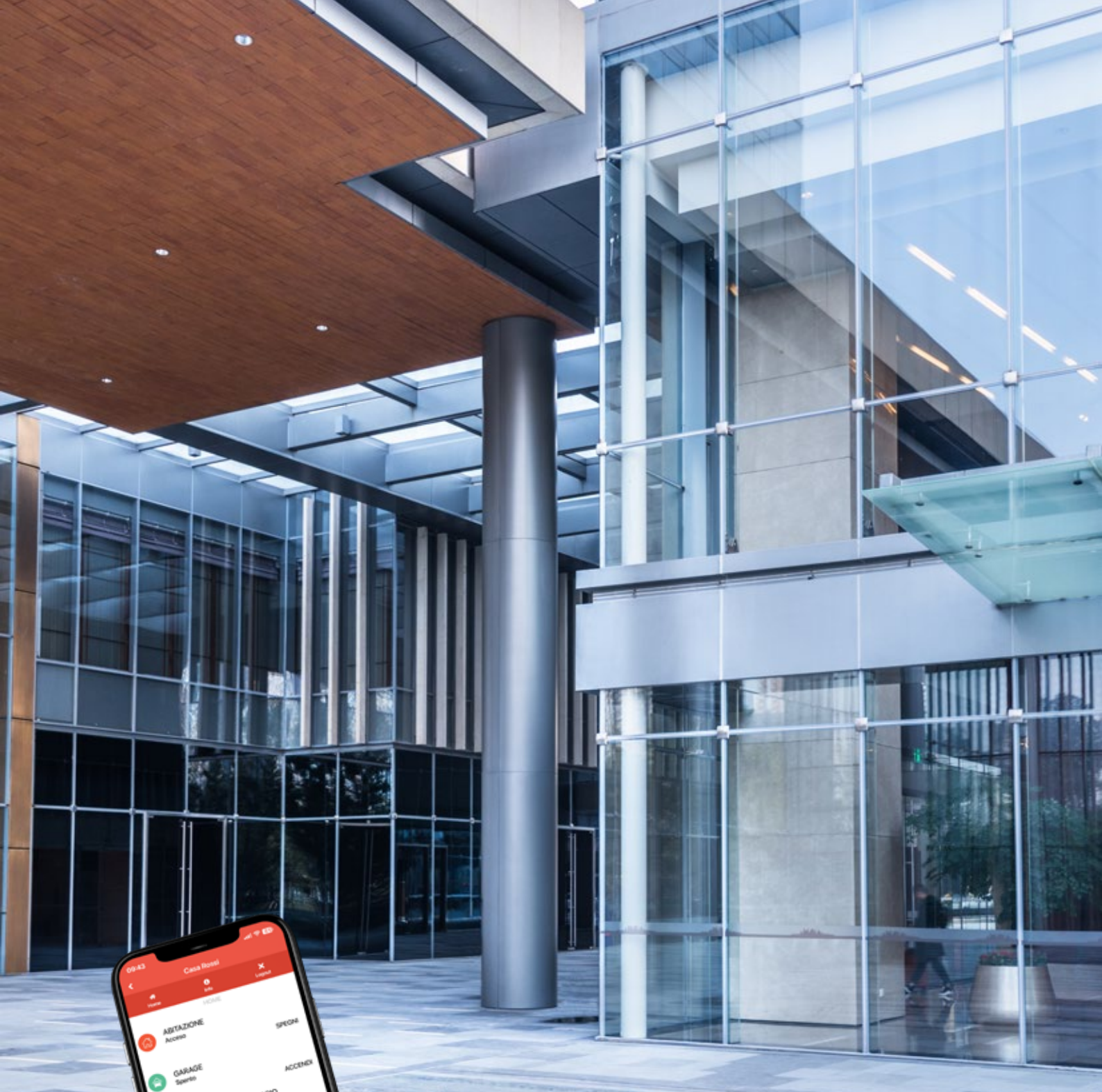


PRINCIPALI CARATTERISTICHE:

- 8 ingressi espandibili a 160
- 160 dispositivi radio Axeta
- 120 uscite programmabili
- 16 gruppi, 3 parzializzazioni ciascuno
- 16 radiocomandi
- Modulo LTE-4G integrato
- Text-to-Speech integrato
- Rete Ethernet integrata
- App AXEL-Cloud
- Alimentatore 3,5 A
- Cei-Abi

Box metallico studiato per alloggiamento di schede aggiuntive e per batteria di backup standard da 7,5 Ah oppure da 18 Ah





GESTIONE DELLA CENTRALE

- **IN LOCALE** tramite tastiere, chiavi elettroniche o Smart-Card
- **REMOTA** tramite smartphone in vocale, SMS, App AXEL-Cloud per Android o iOS connessa a internet (disponibile anche in modalità webservice)

AXEL 160

- ▶ Centrale filare d'allarme 8 ingressi espandibili a 160, modulo LTE-4G integrato - Text-to-Speech integrato - Ethernet TCP/IP integrato - Alimentatore 3,5 A. Possibilità integrazione funzionalità automazione edificio

UNITA' PER
CONFEZIONE

PREZZO € / UNITA'

1

1.100,00