

# EK-WL8-OUT

## Modulo Wireless Singola Uscita

### Caratteristiche

- ▶ Certificato EN54-18 e 25 della frequenza wireless
- ▶ Conforme RED ▶ Include un ingresso di guasto monitorato.
- ▶ Il contatto di uscita può essere configurato in due modalità:  
Uscita 24 VCC  
Contatto N/A
- ▶ Comunicazione wireless bidirezionale
- ▶ Vita stimata della batteria fino a 10 anni\*
- ▶ Ottimizzazione automatica dell'ampiezza e



### Descrizione

Modulo di uscita wireless a singolo canale che consente alla centrale di rivelazione incendio di inviare comandi a un dispositivo esterno, utilizzando il collegamento wireless, tramite il modulo traslatore/espansione Ekho.

L'unità fornisce un'uscita che commuta una tensione (24 VCC raccomandato) oppure un contatto esclusivamente N/A.

Disponibile scatola posteriore opzionale.

### Specifiche tecniche

<b>Codice prodotto</b>	EK-WL8-OUT	Disponibile scatola posteriore (back box) EK-BBOX-01
<b>Range frequenza di funzionamento</b>	866 - 870 MHz	
<b>Portata comunicazione (in spazio aperto)</b>	1200 m	
<b>Tipo di modulazione</b>	GFSK	
<b>Canali di frequenza di funzionamento</b>	6	
<b>Potenza max. irradiata</b>	≤ 25 mW	
<b>Tempo tra trasmissioni di segnale wireless</b>	2 minuti	
<b>Tensione alimentazione esterna</b>	12 - 24 VCC	
<b>Temperatura di funzionamento</b>	- 10 °C to + 55 °C	
<b>Tipologia di tensione commutata*2</b>	30 VCC / 250 VCA @ 8A	
<b>Valutazione IP</b>	IP41	
<b>Umidità max. tollerata</b>	93% RH (non-condensante)	
<b>Peso (g) / Dimensioni (mm)</b>	350 / A 143 x L 210 x P 42 senza scatola posteriore	
<b>Alimentazione (Due batterie 3V al litio)</b>	1 x Batteria primaria (CR123A)	1 x Batteria secondaria (CR123A)
	1.2 Ahr	1.2 Ahr
	8 - 10 anni durata di vita batteria primaria*	8 mesi durata di vita batteria secondaria

### Normative e Certificazioni

EN54-18 Dispositivi di ingresso/uscita

EN54-25 Componenti che utilizzano collegamenti via radio



\* Dipende dal tipo di utilizzo \*2 Dipende dal tipo di tensione di alimentazione



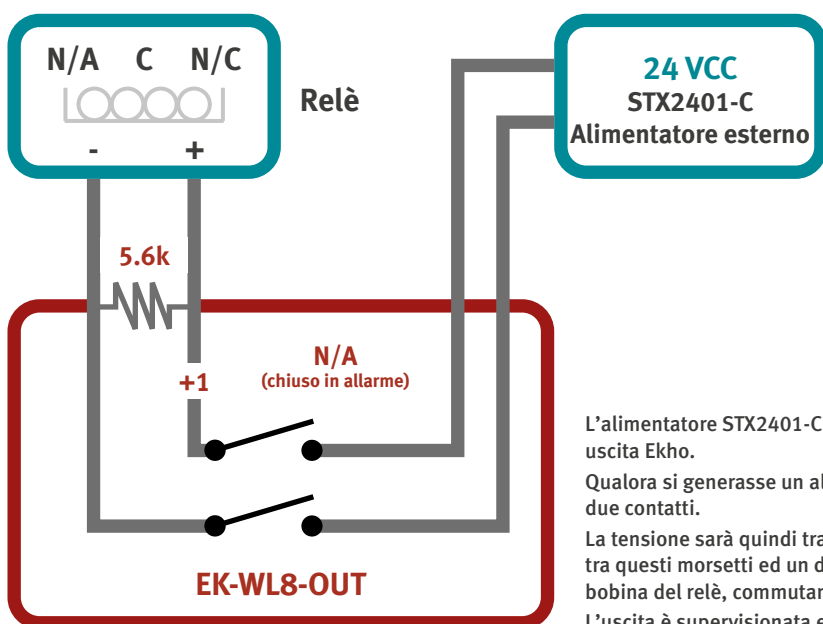
Per ulteriori informazioni si prega di visitare [www.hochiki.it](http://www.hochiki.it)  
Hochiki Europe (HT) Ltd. si riserva il diritto di modificare le specifiche dei suoi prodotti di volta in volta senza preavviso. Sebbene sia stato fatto il possibile per garantire l'accuratezza delle informazioni contenute in questo documento, Hochiki Europe (HT) Ltd non garantisce che siano aggiornate o non contengano errori. Verificare online la versione corrente su [store.hochikeurope.com](http://store.hochikeurope.com)



# EK-WL8-OUT

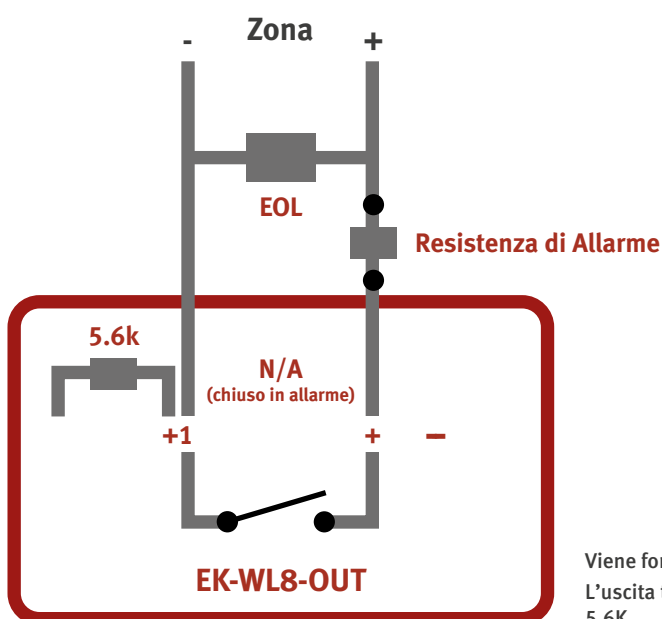
## Modulo Wireless Singola Uscita

### Diagramma di collegamento Opzione 1



L'alimentatore STX2401-C esterno fornirà tensione ai morsetti di alimentazione del modulo di uscita Ekho.  
Qualora si generasse un allarme incendio, il modulo di uscita commuterà la tensione chiudendo i due contatti.  
La tensione sarà quindi trasferita ai morsetti COM e +1. Viene quindi richiesto un collegamento tra questi morsetti ed un dispositivo relè di terze parti. La tensione sarà quindi applicata alla bobina del relè, commutando i contatti dello stesso.  
L'uscita è supervisionata e richiede una resistenza EOL di 5.6K.

### Diagramma di collegamento Opzione 2



Viene fornito uno scambio N/A che chiude tra +1 e + in caso di allarme.  
L'uscita tra COM e +1 è supervisionata ed anche se non utilizzata richiede una resistenza EOL da 5.6K.

\* Dipende dal tipo di utilizzo \*2 Dipende dal tipo di tensione di alimentazione