



DOGE PIEZO

BASSO CONSUMO, ALTA POTENZA
LOW CONSUMPTION, HIGH POWER

DOGE PIEZO



Il design Doge si presenta in versione piezo. Un prodotto di sicurezza dalle alte prestazioni, che **minimizza i consumi** e garantisce, grazie al nuovissimo circuito a doppio piezo, un'**alta potenza sonora**. Una sirena autoalimentata in grado di funzionare con batteria Pb o Ni-MH per garantire elevati livelli di versatilità e adattabilità a qualsiasi tipo di esigenza.

The most elegant design in piezo version. A high-performance security device that **minimizes consumption** and guarantees, thanks to its new double-piezo circuit, **a high sound power**. A self-supplied sounder that functions with Pb or Ni-MH battery, allowing high levels of versatility and adaptability to any kind of needs.

COLORI COLOURS

Coperchio Esterno
External cover

 Bianco perlato
Pearly white

 Bronzo
Bronze

 Acciaio
Grey

 Rame
Copper

 Champagne
Champagne

 Rosso mattone
Brick Red

Calotte
Flash covers

 Azzurro
Light blue

 Fumè
Smoke grey

DI SERIE STANDARD FEATURES



Segnalazione ottica impianto ON/OFF
programmabile
Settable optical ON/OFF signaling



2 Suoni programmabili e 2 temporizzazioni
settabili da dip switch
2 programmable sounds and 2 timings settable by
dip switch



Bolla di centratura
Spirit level

PERSONALIZZAZIONI CUSTOMIZATIONS

Supplemento per colore cromo
Extra cost for chromium version

Supplemento per colorazioni personalizzate (min. 50 pz.)
Extra cost for customized colours (50 pcs. min.)

Adesivi (min. 200 pz.) - Decalco (min. 50 pz.)
Embossed stickers (200 pcs. min.) - Decal (50 pcs. min.)



LED su circuito sirena per riconoscimento delle anomalie
Anomaly signaling LED on sounder circuit

Circuiti tropicalizzati in resina contro le più difficili condizioni climatiche

Circuits protected by resin immersion against the hardest climatic conditions



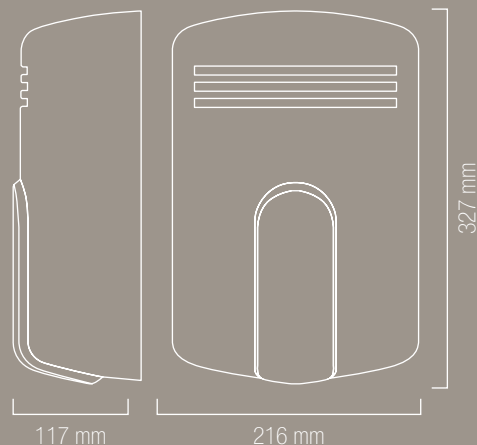
Circuito a doppio piezo ad alta potenza
High-power double-piezo circuit board

Coperchio esterno in ABS verniciato
External cover in painted ABS

Tamper antiapertura e antirimozione
Anti-opening and anti-removal tamper

Coperchio interno in metallo verniciato
Internal cover in painted metal

Lampeggiante a LED per segnalazione di:
allarme e ON-OFF impianto
LED flashing unit for signaling of: alarm, alarm system arming/disarming



DATI TECNICI / TECHNICAL DATA

	Pb	Ni-MH
Alimentazione / Power supply	13.8 Vdc	12 Vdc
Assorbimento MAX dalla centrale / MAX consumption from alarm control panel	200 mA	200 mA
Assorbimento a riposo / Standby consumption	15 mA	10 mA
Assorbimento in allarme dalla batteria / Battery consumption in alarm	400 mA	500 mA
Assorbimento LED / LED consumption	90 mA	90 mA
Frequenza fondamentale / Fundamental frequency	1432 Hz	1432 Hz
Potenza sonora MAX a 1 m / MAX level sound at 1 m	108 dB	103 dB
Memoria allarme / Alarm memory	•	•
Possibilità di comando a 3 o 2 fili / 3 or 2 wires control option	•	•
Test sirena e batteria comandabile da remoto / Remote test of sounder and battery	•	•
Uscita anomalia / Anomaly output	•	•
LED interno per individuazione anomalia (su circuito sirena) / Anomaly signaling LED (on sounder board)	•	•
Grado protezione / Protection level	IP 44	IP 44
Temperatura di funzionamento / Operating temperature	-25°C ÷ +55°C	-25°C ÷ +55°C
Batteria / Battery	12 V 2.1 Ah Pb o/or 12 V 1.2 Ah Pb	9.6V 2.2 Ah Ni-MH
Peso (gr.) / Weight (gr.)	1545	1759