

LISTINO

ACCESS CONTROL



SOLUZIONI DI CONTROLLO ACCESSI

SOMMARIO

AC SOLUZIONI PER IL CONTROLLO ACCESSI	pag. 45
CONTROLLER.....	pag. 47
LETTORI.....	pag. 50
STANDALONE.....	pag. 55
STANDALONE CON RICONOSCIMENTO FACCIALE.....	pag. 58
MODULI USB.....	pag. 64
TIME ATTENDANCE.....	pag. 64
CARD/KEY.....	pag. 65
TORNELLI.....	pag. 67
SERRATURE ELETTROMAGNETICHE.....	pag. 69



AC

SOLUZIONI PER IL

CONTROLLO ACCESSI

CONTROLLER LETTORI



Modello	ASC3202B
Metel	M-0020569
Prezzo	€ 522,00

Centralina per controllo accessi a 2 varchi con web server integrato e configurazione web, da interno IK06, 1 porta LAN 10/100 Mbps, 3 porte RS485 e 2 Wiegand, 2 pulsanti apertura porta, 2 ingressi per sensore stato porta, 2 ingressi e 2 uscite allarme, 2 ingressi lettore RS-485 e 2 Wiegand, allarme apertura porta, intrusione, duress (anche impronta), tamper, sblocco tramite card, password impronta digitale e da remoto (anche in combinazione), 1000 utenti, 5000 card, 3000 impronte e 300000 eventi, alimentazione 12 Vdc/PoE

Dimensioni: 186 × 186 × 58 mm - Peso: 0.99 kg

WEB CONFIG



Specifiche tecniche

Lettori	2	Configurazione Web	Supportata
Comunicazione	RS485, Wiegand 26/34/66 e Wiegand	Gestione Utenti	Generale, VIP, Ospite, Pattuglia, altri
Pulsanti uscita	2	Fasce orarie programmabili	128
Sensori porta	2	Festività programmabili	128
Allarmi In/Out	2/2	Funzioni allarme	Manomissione, Costrizione, Time Out porta, Intrusione
Utenti	1.000	Alimentazione	DC12 V, 2.5 A (Standard PoE)
Eventi	300.000	Temperatura di Esercizio	-10°C~+55°C
Compatibilità 3 ^e parti	Onvif, CGI	Grado di protezione	IK06

INSIDER

Modello	ASC2202B-S
Metel	M-0015152
Prezzo	€ 259,00

Centralina per controllo accessi a 2 varchi e singolo lettore, da interno IP20 e IK04, 1 porta LAN 10/100 Mbps, 3 porte RS485 e 2 Wiegand (26 / 34), 2 pulsanti apertura porta, 2 ingressi per sensore stato porta, 2 ingressi e 2 uscite (relé) allarme, 2 ingressi lettore RS-485 e 2 Wiegand, allarme apertura porta, intrusione, duress (anche impronta), tamper, buzzer, sblocco tramite card, password impronta digitale e da remoto, 100.000 utenti, 100.000 card, 3.000 impronte e 500.000 eventi, alimentazione 12 Vdc/PoE <13.2 W

Dimensioni: 155 × 116 × 51 mm - Peso: 0.4 kg

Specifiche tecniche

Lettori	2	Gestione Utenti	Generale, VIP, Ospite, Pattuglia, Costrizione
Comunicazione	RS485, Wiegand 26/34	Fasce orarie programmabili	128
Modalità di controllo	2 varchi 1 lettore	Festività programmabili	128
Pulsanti Uscita	2	Funzioni allarme	Time out porta, Intrusione, Costrizione, Manomissione
Sensori Porta	2	Ethernet	10/100 Mbps
Allarmi In/Out	2/2	Accumulatore Batteria	-
Utenti	100.000	Temperatura di Esercizio	-30°C~+60°C
Record	500.000	Alimentazione	12 Vdc/PoE <13.2 W



Serie ASC2

Modello	ASC2202B-D
Metel	M-0015153
Prezzo	€ 325,00

Centralina per controllo accessi a 2 varchi e doppio lettore, da interno IP20 e IK04, 1 porta LAN 10/100 Mbps, 5 porte RS485 e 4 Wiegand (26 / 34), 2 pulsanti apertura porta, 2 ingressi per sensore stato porta, 4 ingressi e 4 uscite (relé) allarme, 4 ingressi lettore RS-485 e 4 Wiegand, allarme apertura porta, intrusione, duress (anche impronta), tamper, buzzer, sblocco tramite card, password impronta digitale e da remoto, 100.000 utenti, 100.000 card, 3.000 impronte e 500.000 eventi, alimentazione 12 Vdc/PoE <16.8 W

Dimensioni: 210 × 116 × 51 mm - Peso: 0.6 kg

Specifiche tecniche

Lettori	4	Gestione Utenti	Generale, VIP, Ospite, Pattuglia, Costrizione
Comunicazione	RS485, Wiegand 26/34	Fasce orarie programmabili	128
Modalità di controllo	2 varchi 2 lettori	Festività programmabili	128
Pulsanti Uscita	2	Funzioni allarme	Time out porta, Intrusione, Costrizione, Manomissione
Sensori Porta	2	Ethernet	10/100 Mbps
Allarmi In/Out	4/4	Accumulatore Batteria	-
Utenti	100.000	Temperatura di Esercizio	-30°C~+60°C
Record	500.000	Alimentazione	12 Vdc/PoE <16.8 W



Serie ASC2

Modello	ASC2204B-S
Metel	M-0015154
Prezzo	€ 355,00

Centralina per controllo accessi a 4 varchi e singolo lettore, da interno IP20 e IK04, 1 porta LAN 10/100 Mbps, 5 porte RS485 e 4 Wiegand (26 / 34), 4 pulsanti apertura porta, 4 ingressi per sensore stato porta, 1 ingresso e 1 uscita (relè) allarme, 4 ingressi lettore RS-485 e 4 Wiegand, allarme apertura porta, intrusione, duress (anche impronta), tamper, buzzer, sblocco tramite card, password impronta digitale e da remoto, 100.000 utenti, 100.000 card, 3.000 impronte e 500.000 eventi, alimentazione 12 Vdc/PoE <41.6 W

Dimensioni: 210 × 116 × 51 mm - Peso: 0.6 kg



Serie
ASC2

Specifiche tecniche

Lettori	4	Gestione Utenti	Generale, VIP, Ospite, Pattuglia, Costrizione
Comunicazione	RS485, Wiegand 26/34	Fasce orarie programmabili	128
Modalità di controllo	4 varchi 1 lettore	Festività programmabili	128
Pulsanti Uscita	4	Funzioni allarme	Time out porta, Intrusione, Costrizione, Manomissione
Sensori Porta	4	Ethernet	10/100 Mbps
Allarmi In/Out	1/1	Accumulatore Batteria	-
Utenti	100.000	Temperatura di Esercizio	-30°C~+60°C
Record	500.000	Alimentazione	12 Vdc/PoE <41.6 W

Modello	ASC2202C-S
Metel	M-0020304
Prezzo	€ 665,00

Centralina per controllo accessi a 2 varchi e singolo lettore, da interno IP20 e IK04, 1 porta LAN 10/100 Mbps, 3 porte RS485 e 2 Wiegand (26 / 34), 2 pulsanti apertura porta, 2 ingressi per sensore stato porta, 2 ingressi e 2 uscite (relé) allarme, 2 ingressi lettore RS-485 e 2 Wiegand, allarme apertura porta, intrusione, duress (anche impronta), tamper, buzzer, sblocco tramite card, password impronta digitale e da remoto, 100.000 utenti, 100.000 card, 3.000 impronte e 500.000 eventi, alimentazione 100~240 Vac <39.6 W

Dimensioni: 273 × 338 × 90 mm - Peso: 3.5 kg



Serie
ASC2

Specifiche tecniche

Lettori	2	Gestione Utenti	Generale, VIP, Ospite, Pattuglia, Costrizione
Comunicazione	RS485, Wiegand 26/34	Fasce orarie programmabili	128
Modalità di controllo	2 varchi 1 lettore	Festività programmabili	128
Pulsanti Uscita	2	Funzioni allarme	Time out porta, Intrusione, Costrizione, Manomissione
Sensori Porta	2	Ethernet	10/100 Mbps
Allarmi In/Out	2/2	Accumulatore Batteria	Max. 12V/7Ah
Utenti	100.000	Temperatura di Esercizio	-30°C~+60°C
Record	500.000	Alimentazione	AC100~240 Vac <39.6 W

Modello	ASC2202C-D
Metel	M-0020305
Prezzo	€ 697,00

Centralina per controllo accessi a 2 varchi e doppio lettore, da interno IP20 e IK04, 1 porta LAN 10/100 Mbps, 5 porte RS485 e 4 Wiegand (26 / 34), 2 pulsanti apertura porta, 2 ingressi per sensore stato porta, 6 ingressi e 4 uscite (relé) allarme, 4 ingressi lettore RS-485 e 4 Wiegand, allarme apertura porta, intrusione, duress (anche impronta), tamper, buzzer, sblocco tramite card, password impronta digitale e da remoto, 100.000 utenti, 100.000 card, 3.000 impronte e 500.000 eventi, alimentazione 100~240 Vac <39.6 W

Dimensioni: 273 × 338 × 90 mm - Peso: 3.5 kg



Serie
ASC2

Specifiche tecniche

Lettori	4	Gestione Utenti	Generale, VIP, Ospite, Pattuglia, Costrizione
Comunicazione	RS485, Wiegand 26/34	Fasce orarie programmabili	128
Modalità di controllo	2 varchi 2 lettori	Festività programmabili	128
Pulsanti Uscita	2	Funzioni allarme	Time out porta, Intrusione, Costrizione, Manomissione
Sensori Porta	2	Ethernet	10/100 Mbps
Allarmi In/Out	6/4	Accumulatore Batteria	Max. 12V/7Ah
Utenti	100.000	Temperatura di Esercizio	-30°C~+60°C
Record	500.000	Alimentazione	AC100~240 Vac <39.6 W

Modello	ASC2204C-S
Metel	M-0020306
Prezzo	€ 728,00

Centralina per controllo accessi a 4 varchi e singolo lettore, da interno IP20 e IK04, 1 porta LAN 10/100 Mbps, 5 porte RS485 e 4 Wiegand (26 / 34), 4 pulsanti apertura porta, 4 ingressi per sensore stato porta, 6 ingressi e 4 uscite (relè) allarme, 5 ingressi lettore RS-485 e 4 Wiegand, allarme apertura porta, intrusione, duress (anche impronta), tamper, buzzer, sblocco tramite card, password impronta digitale e da remoto, 100.000 utenti, 100.000 card, 3.000 impronte e 500.000 eventi, alimentazione 100~240 Vac <39.6 W

Dimensioni: 273 × 338 × 90 mm - Peso: 3.5 kg



Serie
ASC2

Specifiche tecniche

Lettori	4	Gestione Utenti	Generale, VIP, Ospite, Pattuglia, Costrizione
Comunicazione	RS485, Wiegand 26/34	Fasce orarie programmabili	128
Modalità di controllo	4 varchi 1 lettore	Festività programmabili	128
Pulsanti Uscita	4	Funzioni allarme	Time out porta, Intrusione, Costrizione, Manomissione
Sensori Porta	4	Ethernet	10/100 Mbps
Allarmi In/Out	6/4	Accumulatore Batteria	Max. 12V/7Ah
Utenti	100.000	Temperatura di Esercizio	-30°C~+60°C
Record	500.000	Alimentazione	AC100~240 Vac <39.6 W

Modello	ASC2204C-D
Metel	M-0016162
Prezzo	€ 916,00

Centralina per controllo accessi a 4 varchi e doppio lettore, da interno IP20 e IK04, 1 porta LAN 10/100 Mbps, 9 porte RS485 e 8 Wiegand (26 / 34), 4 pulsanti apertura porta, 4 ingressi per sensore stato porta, 8 ingressi e 8 uscite (relè) allarme, 8 ingressi lettore RS-485 e 8 Wiegand, allarme apertura porta, intrusione, duress (anche impronta), tamper, buzzer, sblocco tramite card, password impronta digitale e da remoto, 100.000 utenti, 100.000 card, 3.000 impronte e 500.000 eventi, alimentazione 100~240 Vac <39.6 W

Dimensioni: 273 × 338 × 90 mm - Peso: 3.5 kg



Serie
ASC2

Specifiche tecniche

Lettori	8	Gestione Utenti	Generale, VIP, Ospite, Pattuglia, Costrizione
Comunicazione	RS485, Wiegand 26/34	Fasce orarie programmabili	128
Modalità di controllo	4 varchi 2 lettori	Festività programmabili	128
Pulsanti Uscita	4	Funzioni allarme	Time out porta, Intrusione, Costrizione, Manomissione
Sensori Porta	4	Ethernet	10/100 Mbps
Allarmi In/Out	8/8	Accumulatore Batteria	Max. 12V/7Ah
Utenti	100.000	Temperatura di Esercizio	-30°C~+60°C
Record	500.000	Alimentazione	AC100~240 Vac <39.6 W

Modello	ASC2208C-S
Metel	M-0020307
Prezzo	€ 916,00

Centralina per controllo accessi a 8 varchi e singolo lettore, da interno IP20 e IK04, 1 porta LAN 10/100 Mbps, 9 porte RS485 e 8 Wiegand (26 / 34), 8 pulsanti apertura porta, 8 ingressi per sensore stato porta, 8 ingressi e 8 uscite (relè) allarme, 8 ingressi lettore RS-485 e 8 Wiegand, allarme apertura porta, intrusione, duress (anche impronta), tamper, buzzer, sblocco tramite card, password impronta digitale e da remoto, 100.000 utenti, 100.000 card, 3.000 impronte e 500.000 eventi, alimentazione 100~240 Vac <39.6 W

Dimensioni: 273 × 338 × 90 mm - Peso: 3.5 kg



Serie
ASC2

Specifiche tecniche

Lettori	8	Gestione Utenti	Generale, VIP, Ospite, Pattuglia, Costrizione
Comunicazione	RS485, Wiegand 26/34	Fasce orarie programmabili	128
Modalità di controllo	8 varchi 1 lettore	Festività programmabili	128
Pulsanti Uscita	8	Funzioni allarme	Time out porta, Intrusione, Costrizione, Manomissione
Sensori Porta	8	Ethernet	10/100 Mbps
Allarmi In/Out	8/8	Accumulatore Batteria	Max. 12V/7Ah
Utenti	100.000	Temperatura di Esercizio	-30°C~+60°C
Record	500.000	Alimentazione	AC100~240 Vac <39.6 W

Modello	ASR2201D-B	ASR2201D-BD
Metel	M-0004801	M-0004802
Prezzo	€ 130,00	

Letto per controllo accessi Bluetooth IP65, sblocco tramite card Mifare da 13.56 MHz / 125 kHz (-BD) e password, RS485 e Wiegand 26 (opzionale) / 34, tamper, tastiera touch retroilluminata, alimentazione 9~15 Vdc

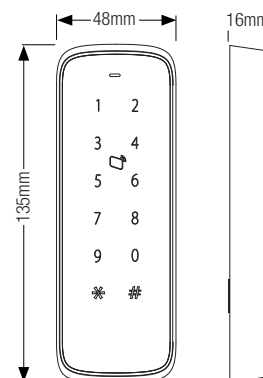


Serie
ASR22

Specifiche tecniche

Letto card	13.56 MHz Mifare Classic (IC)	125 kHz Unique (ID) (-D)
Comunicazione	Bluetooth, RS485, OSDP, Wiegand 34/26	
Impronte digitali	-	
Inserimento Password	Supportato	
Distanza trasmissione	RS485: 100/1000 m - Wiegand: 40 m	
Funzioni allarme	Manomissione	
Tastiera	Touch	
Indicatori	Retroilluminazione blu, cicalino	
Grado di protezione	IP65	
Temperatura di Esercizio	-30°C~+60°C	
Alimentazione	DC9~15V/1.2 W	

Dimensioni



Modello	ASR2201A	ASR2201A-D
Metel	M-0020294	M-0020295
Prezzo	€ 110,00	

Letto per controllo accessi slim IP66, sblocco tramite card Mifare da 13.56 MHz / 125 kHz (-D) e password, RS485 e Wiegand 26 (opzionale) / 34, tamper, tastiera touch retroilluminata, alimentazione 12 Vdc <1.7 W

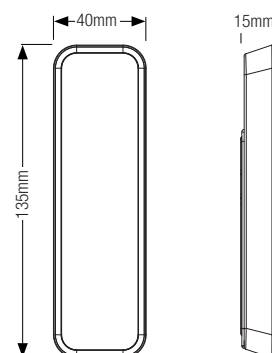


Serie
ASR22

Specifiche tecniche

Letto card	13.56 MHz Mifare Classic (IC)	125 kHz Unique (ID) (-D)
Comunicazione	RS485 - Wiegand 34/26	
Impronte digitali	-	
Inserimento Password	Supportato	
Distanza trasmissione	RS485: 100/1000 m - Wiegand: 40m	
Funzioni allarme	Manomissione	
Tastiera	Touch	
Indicatori	Retroilluminazione blu, cicalino	
Grado di protezione	IP66	
Temperatura di Esercizio	-30°C~+70°C	
Alimentazione	DC9~12V/1.7 W	

Dimensioni



Modello	ASR2200A	ASR2200A-D
Metel	M-0020310	M-0020311
Prezzo	€ 85,00	

Letto per controllo accessi slim IP66, sblocco tramite card Mifare da 13.56 MHz / 125 kHz (-D), RS485 e Wiegand 26 (opzionale) / 34, tamper, alimentazione 12 Vdc

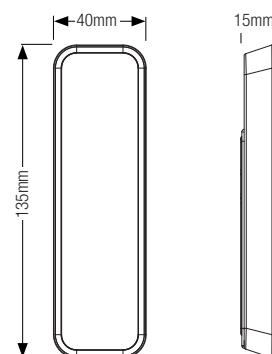


Serie
ASR22

Specifiche tecniche

Letto card	13.56 MHz Mifare Classic (IC)	125 kHz Unique (ID) (-D)
Comunicazione	RS485 - Wiegand 34/26	
Impronte digitali	-	
Inserimento Password	-	
Distanza trasmissione	RS485: 100/1000 m - Wiegand: 40 m	
Funzioni allarme	Manomissione	
Tastiera	-	
Indicatori	Retroilluminazione blu, cicalino	
Grado di protezione	IP66	
Temperatura di Esercizio	-30°C~+70°C	
Alimentazione	DC9~12V/1.7 W	

Dimensioni



Modello	ASR2102A	ASR2102A-D
Metel	M-0016156	M-0016157
Prezzo	€ 238,00	

Letto per controllo accessi IP65, sblocco tramite card Mifare da 13.56 MHz / 125 kHz (-D) e lettore impronte, RS485, tamper, alimentazione 12 Vdc

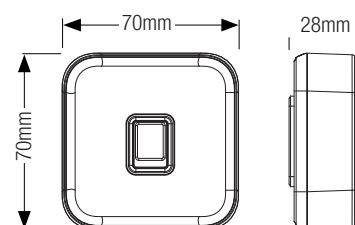


Serie
ASR21

Specifiche tecniche

Letto card	13.56 MHz Mifare Classic (IC)	125 kHz Unique (ID) (-D)
Comunicazione	RS485	
Impronte digitali	3000	
Inserimento Password	-	
Distanza trasmissione	RS485: 100/1000 m	
Funzioni allarme	Manomissione	
Tastiera	-	
Indicatori	Retroilluminazione blu, cicalino	
Grado di protezione	IP66	
Temperatura di Esercizio	-20°C~+65°C	
Alimentazione	DC9~15V/1.2W	

Dimensioni



Modello	ASR2101A-ME	ASR2101A	ASR2101A-D
Metel	M-0016161	M-0016154	M-0016155
Prezzo	€ 182,00	€ 117,00	

Letto per controllo accessi IP66, sblocco tramite password, card Mifare da 13.56 MHz e card da 125 kHz (-ME), card Mifare da 13.56 MHz / 125 kHz (-D), RS485 e Wiegand 26 (opzionale) / 34, tamper, tastiera touch, alimentazione 12 Vdc <1.7 W

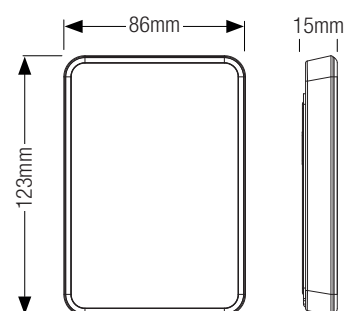


Serie
ASR21

Specifiche tecniche

Letto card	13.56 MHz e 125 kHz (-ME)	13.56 MHz	125 kHz (-D)
Comunicazione	RS485- Wiegand 34/26		
Impronte digitali	-		
Inserimento Password	Supportato		
Distanza trasmissione	RS485: 100/1000 m - Wiegand: 40 m		
Funzioni allarme	Manomissione		
Tastiera	Touch		
Indicatori	Retroilluminazione blu, cicalino		
Grado di protezione	IP66		
Temperatura di Esercizio	-30°C~+70°C		
Alimentazione	DC9~12V/1.7W		

Dimensioni



Modello	ASR2101H	ASR2101H-D
Metel	M-0031211	M-0031210
Prezzo	€ 79,00	

Letto per controllo accessi in plastica IP66, sblocco tramite card Mifare da 13.56 MHz / 125 kHz (-D) e password, RS485 e Wiegand 26 (opzionale) / 34, tamper, tastiera meccanica, alimentazione 12 Vdc <1.2 W

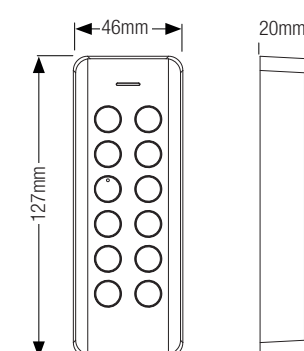


Serie
ASR21

Specifiche tecniche

Letto card	13.56 MHz Mifare Classic (IC)	125 kHz Unique (ID) (-D)
Comunicazione	RS485- Wiegand 34/26	
Impronte digitali	-	
Inserimento Password	Supportato	
Distanza trasmissione	RS485: 100/1000 m - Wiegand:40m	
Funzioni allarme	Manomissione	
Tastiera	Touch	
Indicatori	Retroilluminazione blu, cicalino	
Grado di protezione	IP66	
Temperatura di Esercizio	-30°C~+70°C	
Alimentazione	DC9~12V/1.7 W	

Dimensioni



Modello	ASR2100A	ASR2100A-D
Metel	M-0020308	M-0020309
Prezzo	€ 87,00	

Letto per controllo accessi IP66, sblocco tramite card Mifare da 13.56 MHz / 125 kHz (-D), RS485 e Wiegand 26 (opzionale) / 34, tamper, alimentazione 12 Vdc <1.7 W

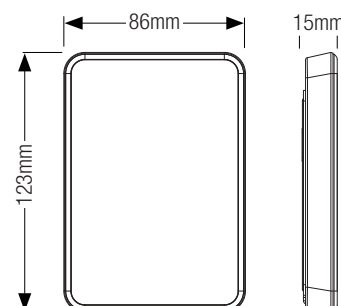


Serie
ASR21

Specifiche tecniche

Letto card	13.56 MHz Mifare Classic (IC)	125 kHz Unique (ID) (-D)
Comunicazione	RS485- Wiegand 34/26	
Impronte digitali	-	
Inserimento Password	-	
Distanza trasmissione	RS485: 100/1000 m	
Funzioni allarme	Manomissione	
Tastiera	-	
Indicatori	Retroilluminazione blu, cicalino	
Grado di protezione	IP66	
Temperatura di Esercizio	-30°C~+70°C	
Alimentazione	DC9~12V/1.7W	

Dimensioni



Modello	ASR2100H	ASR2100H-D
Metel	M-0031213	M-0031212
Prezzo	€ 60,00	

Letto per controllo accessi in plastica IP66, sblocco tramite card Mifare da 13.56 MHz / 125 kHz (-D), RS485 e Wiegand 26 (opzionale) / 34, tamper, alimentazione 12 Vdc <1.2 W

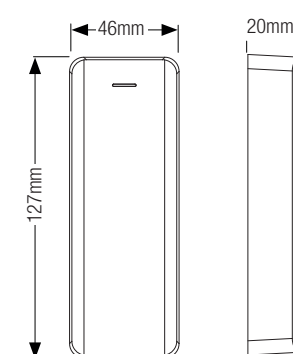


Serie
ASR21

Specifiche tecniche

Letto card	13.56 MHz Mifare Classic (IC)	125 kHz Unique (ID) (-D)
Comunicazione	RS485- Wiegand 34/26	
Impronte digitali	-	
Inserimento Password	Supportato	
Distanza trasmissione	RS485: 100/1000 m - Wiegand:40m	
Funzioni allarme	Manomissione	
Tastiera	Touch	
Indicatori	Retroilluminazione blu, cicalino	
Grado di protezione	IP66	
Temperatura di Esercizio	-30°C~+70°C	
Alimentazione	DC9~12V/1.7 W	

Dimensioni



Modello	ASR1200E	ASR1200E-D
Metel	M-0013789	M-0013790
Prezzo	€ 48,00	

Letto per controllo accessi IP66, sblocco tramite card Mifare da 13.56 MHz / 125 kHz (-D), RS485 e Wiegand 26 (opzionale) / 34, tamper, alimentazione 9~15 Vdc

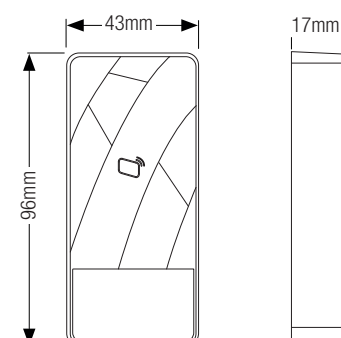


Serie
ASR12

Specifiche tecniche

Letto card	13.56 MHz Mifare Classic (IC)	125 kHz Unique (ID) (-D)
Comunicazione	RS485- Wiegand 34/26	
Impronte digitali	-	
Inserimento Password	-	
Distanza trasmissione	RS485: 100/1000 m - Wiegand:40m	
Funzioni allarme	Manomissione	
Tastiera	-	
Indicatori	Retroilluminazione blu, cicalino	
Grado di protezione	IP66	
Temperatura di Esercizio	-30°C~+60°C	
Alimentazione	DC9~15V/1.2 W	

Dimensioni



Modello	ASR1101M	ASR1101M-D
Metel	M-0004791	M-0004792
Prezzo	€ 212,00	

Lettores per controllo accessi IP55 e antivandalo IK08, sblocco tramite card Mifare da 13.56 MHz / 125 kHz (-D) e password, RS485 e Wiegand 26 (opzionale) / 34, tamper, tastiera meccanica retroilluminata, alimentazione 9~15 Vdc

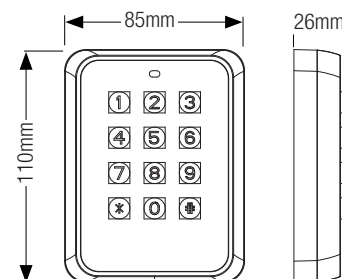


Serie
ASR11

Specifiche tecniche

Lettores card	13.56 MHz Mifare Classic (IC)	125 kHz Unique (ID) (-D)
Comunicazione	RS485- Wiegand 34/26	
Impronte digitali	-	
Inserimento Password	Supportato	
Distanza trasmissione	RS485: 100/1000 m - Wiegand: 40 m	
Funzioni allarme	Manomissione	
Tastiera	Meccanica	
Indicatori	Retroilluminazione blu, cicalino	
Grado di protezione	IK08	
Temperatura di Esercizio	-30°C~+60°C	
Alimentazione	DC9~15V/1.2 W	

Dimensioni



Modello	ASR1100B-V1	ASR1100B-D-V1
Metel	M-0027444	M-0027446
Prezzo	€ 92,00	

Lettores per controllo accessi IP67, sblocco tramite card Mifare da 13.56 MHz / 125 kHz (-D), RS485 e Wiegand, alimentazione 9~15 Vdc

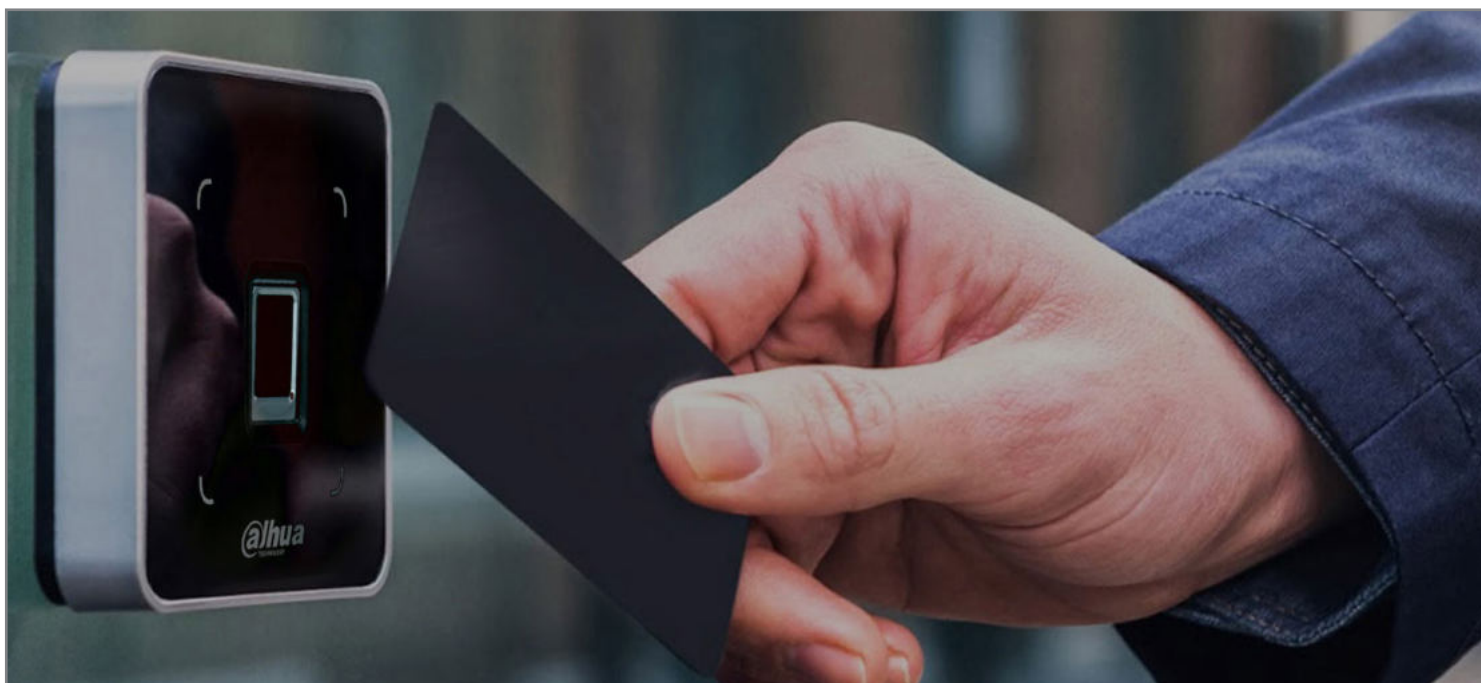
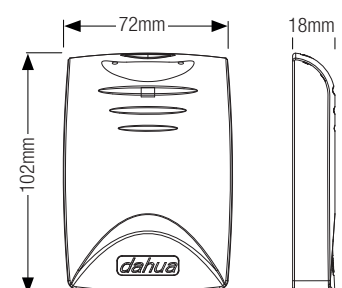


Serie
ASR11

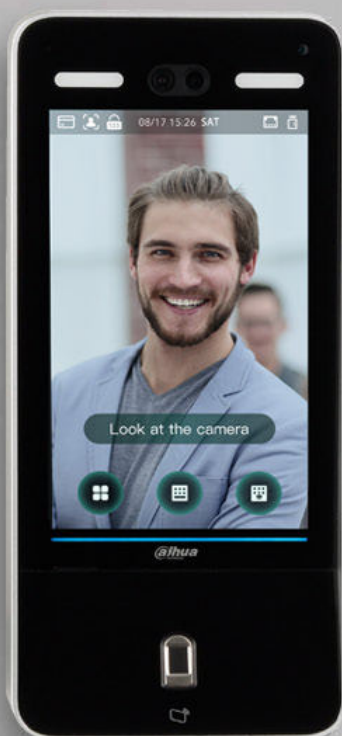
Specifiche tecniche

Lettores card	13.56 MHz Mifare Classic (IC)	125 kHz Unique (ID) (-D)
Comunicazione	RS485- Wiegand 34/26	
Impronte digitali	-	
Inserimento Password	-	
Distanza trasmissione	RS485: 100/1000 m - Wiegand: 40 m	
Funzioni allarme	Manomissione	
Tastiera	-	
Indicatori	Luce rossa, verde, blu, retroilluminazione blu, cicalino	
Grado di protezione	IP66	
Temperatura di Esercizio	-10°C~+55°C	
Alimentazione	DC9~15V/100mA	

Dimensioni



STANDALONE STANDALONE CON RICONOSCIMENTO FACCIALE



Modello	ASI2212H-W	ASI2212H-DW
Metel	M-0016192	M-0016123
Prezzo	€ 475,00	

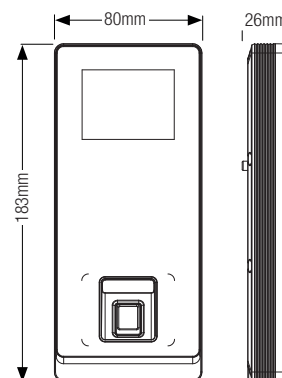
Lettoce per controllo accessi standalone Wi-Fi IP65, display LCD 2.4", sblocco tramite lettore impronte, card Mifare da 13.56 MHz / 125 kHz (-D) e password, anche in combinazione, 1 porta LAN 100 Mbps, RS485 e Wiegand 26 (opzionale) / 34, 1 uscita relè per controllo porta, 1 ingresso per sensore stato porta, 2 ingressi allarme, 1 pulsante apertura porta, 30000 tessere, 3000 impronte, 150000 log eventi, tastiera touch retroilluminata, suggerimenti vocali, alimentazione 12 Vdc <12 W



Specifiche tecniche

Display	2.4" LCD, 320x240	
Lettoce	13.56 MHz Mifare Classic (IC)	125 kHz Unique (ID) (-D)
Comunicazione	RS485- Wiegand 34/26	
Interfaccia	USB	
Allarmi In/Out	2/1	
Utenti	30.000	
Card	30.000	
Impronte digitali	3.000	
Record	150.000	
Volti	-	
Gestione Utenti	Generale, VIP, Ospite, Pattuglia	
Fasce orarie programmabili	128	
Funzioni allarme	Timeout porta, Intrusione, Costrizione, Manomissione, Anti-pass back	
Ethernet	10/100 Mbps	
Grado di Protezione	IP65	
Temperatura di Esercizio	-30°C~+65°C	
Alimentazione	DC12V/12W	

Dimensioni



Modello	ASI2212J-PW	ASI2212J-DPW
Metel	M-0030877	M-0030879
Prezzo	€ 343,00	

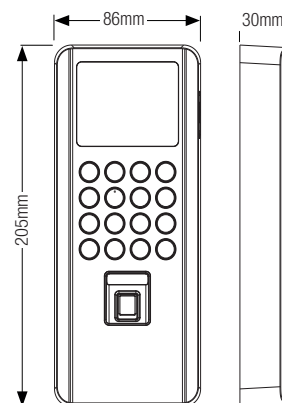
Lettoce per controllo accessi standalone Wi-Fi da interno, display LCD 2.4", sblocco tramite lettore impronte, card Mifare da 13.56 MHz / 125 kHz (-D) e password, anche in combinazione, 1 porta LAN 100 Mbps, RS485 e Wiegand, 1 uscita relè per controllo porta, 1 ingresso per sensore stato porta, 1 ingresso e 1 uscita allarme, 1 pulsante apertura porta, 1 porta USB 2.0, 30000 utenti, 5000 impronte, 30000 card, 100000 log eventi, tastiera meccanica, suggerimenti vocali, alimentazione 12 Vdc/PoE <12 W



Specifiche tecniche

Display	2.4" LCD, 320x240	
Lettoce	13.56 MHz Mifare Classic (IC)	125 kHz Unique (ID) (-D)
Comunicazione	RS485- Wiegand 34/26	
Interfaccia	USB	
Allarmi In/Out	1/1	
Utenti	30.000	
Card	30.000	
Impronte digitali	5.000	
Record	100.000	
Volti	-	
Gestione Utenti	Generale, VIP, Ospite, Pattuglia	
Fasce orarie programmabili	128	
Funzioni allarme	Timeout porta, Intrusione, Costrizione, Manomissione, Anti-pass back	
Ethernet	10/100 Mbps	
Grado di Protezione	IP65	
Temperatura di Esercizio	-10°C~+55°C	
Alimentazione	DC12V/12W- Standard PoE	

Dimensioni



Modello	ASI2201H-W	ASI2201H-DW
Metel	M-0020323	M-0020324
Prezzo	€ 384,00	

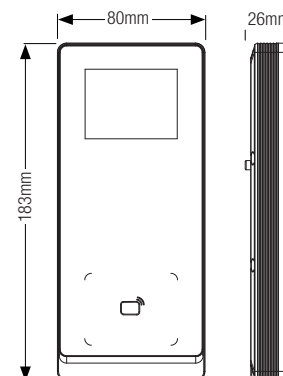
Letto per controllo accessi standalone Wi-Fi IP65, display LCD 2.4", sblocco tramite card Mifare da 13.56 MHz / 125 kHz (-D) e password, anche in combinazione, 1 porta LAN 100 Mbps, RS485 e Wiegand 26 (opzionale) / 34, 1 uscita relè per controllo porta, 1 ingresso per sensore stato porta, 2 ingressi allarme, 1 pulsante apertura porta, 30000 tessere, 150000 log eventi, tastiera touch retroilluminata, suggerimenti vocali, alimentazione 12 Vdc <12 W



Specifiche tecniche

Display	2.4" LCD, 320x240	
Letto card	13.56 MHz Mifare Classic (IC)	125 kHz Unique (ID) (-D)
Comunicazione	RS485- Wiegand 34/26	
Interfaccia	USB	
Allarmi In/Out	2/1	
Utenti	30.000	
Card	30.000	
Impronte digitali	-	
Record	150.000	
Volti	-	
Gestione Utenti	Generale, VIP, Ospite, Pattuglia	
Fasce orarie programmabili	128	
Funzioni allarme	Timeout porta, Intrusione, Costrizione, Manomissione, Anti-pass back	
Ethernet	10/100 Mbps	
Grado di Protezione	IP65	
Temperatura di Esercizio	-30°C~+65°C	
Alimentazione	DC12V/12W	

Dimensioni



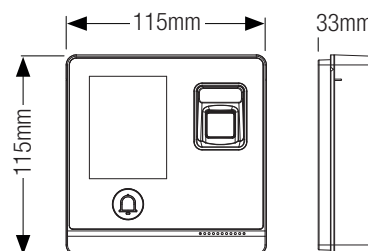
Modello	ASI1212F	ASI1212F-D
Metel	M-0015326	M-0015484
Prezzo	€ 381,00	

Letto per controllo accessi standalone, display TFT 2.8", risoluzione 240x320, sblocco tramite lettore impronte, card Mifare da 13.56 MHz / 125 kHz (-D) e password, anche in combinazione, 1 porta LAN 10/100 Mbps, RS485 e Wiegand, 1 uscita relè per controllo porta, 1 ingresso per sensore stato porta, 1 ingresso allarme, 1 pulsante apertura porta, fino a 30000 tessere, 30000 impronte, 30000 password, 150000 log eventi, suggerimenti vocali, alimentazione 12 Vdc <6 W

Specifiche tecniche

Display	2.8 " TFT 240x320	
Letto card	13.56 MHz Mifare Classic (IC)	125 kHz Unique (ID) (-D)
Comunicazione	RS485- Wiegand 34/26	
Interfaccia	USB	
Allarmi In/Out	1/2	
Utenti	30.000	
Card	30.000	
Impronte digitali	3.000	
Record	150.000	
Volti	-	
Gestione Utenti	Generale, VIP, Ospite, Pattuglia	
Fasce orarie programmabili	128	
Funzioni allarme	Timeout porta, Intrusione, Costrizione, Manomissione	
Ethernet	10/100 Mbps	
Grado di Protezione	-	
Temperatura di Esercizio	-10°C~+45°C	
Alimentazione	DC12V/6W	

Dimensioni



Modello	ASI1201E	ASI1201E-D
Metel	M-0000048	M-0004766
Prezzo	€ 174,00	

Letto per controllo accessi standalone IP66, sblocco tramite card Mifare da 13.56 MHz / 125 kHz (-D) e password, anche in combinazione, 1 porta LAN 100 Mbps, RS485 e Wiegand 26 (opzionale) / 34, 1 uscita relè per controllo porta, 1 ingresso per sensore stato porta, 1 pulsante apertura porta, 30000 tessere, 150000 log eventi, tastiera touch retroilluminata, alimentazione 9~15 Vdc

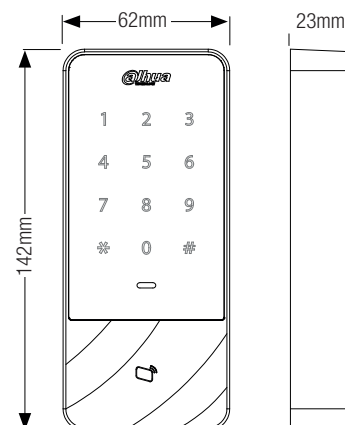


Serie
ASI1

Specifiche tecniche

Display	-	
Letto card	13.56 MHz Mifare Classic (IC)	125 kHz Unique (ID)
Comunicazione	RS485- Wiegand 34/26	
Interfaccia	-	
Allarmi In/Out	-	
Utenti	30.000	
Card	30.000	
Impronte digitali	-	
Record	150.000	
Volti	-	
Gestione Utenti	Generale, VIP, Ospite, Pattuglia	
Fasce orarie programmabili	128	
Funzioni allarme	Timeout porta, Intrusione, Costrizione, Manomissione	
Ethernet	10/100 Mbps	
Grado di Protezione	IP66	
Temperatura di Esercizio	-30°C~+55°C	
Alimentazione	DC9~15V/6W	

Dimensioni



Modello	ASI1201A	ASI1201A-D
Metel	M-0000047	M-0004765
Prezzo	€ 241,00	

Letto per controllo accessi standalone, display LCD, sblocco tramite card Mifare da 13.56 MHz / 125 kHz (-D) e password, anche in combinazione, 1 porta LAN 100 Mbps, RS485 e Wiegand 26 (opzionale) / 34, 1 uscita relè per controllo porta, 1 uscita TTL per sirena e allarme, 1 ingresso per sensore stato porta, 1 ingresso allarme, 1 pulsante apertura porta, 30000 tessere, 150000 log eventi, tastiera touch retroilluminata, alimentazione 9~15 Vdc

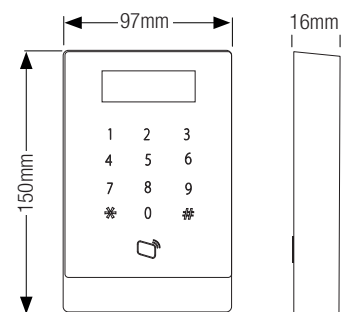


Serie
ASI1

Specifiche tecniche

Display	LCD 128x64	
Letto card	13.56 MHz Mifare Classic (IC)	125 kHz Unique (ID)
Comunicazione	RS485- Wiegand 34/26	
Interfaccia	-	
Allarmi In/Out	1/2	
Utenti	30.000	
Card	30.000	
Impronte digitali	-	
Record	150.000	
Volti	-	
Gestione Utenti	Generale, VIP, Ospite, Pattuglia	
Fasce orarie programmabili	128	
Funzioni allarme	Timeout porta, Intrusione, Costrizione, Manomissione	
Ethernet	10/100 Mbps	
Grado di Protezione	-	
Temperatura di Esercizio	-10°C~+55°C	
Alimentazione	DC9~15V/6W	

Dimensioni



Modello	ASI1202M	ASI1202M-D
Metel	M-0014723	M-0014724
Prezzo	€ 352,00	

Letto per controllo accessi standalone IP65 e antivandalo IK10, sblocco tramite card Mifare da 13.56 MHz / 125 kHz (-D), lettore impronte, 1 porta LAN 100 Mbps, RS485 e Wiegand, 1 uscita relè per controllo porta, 1 uscita TTL per sirena e allarme, 1 ingresso per sensore stato porta, 1 ingresso allarme, 30000 tessere, 3000 impronte, 150000 log eventi, retroilluminazione, alimentazione 12 Vdc <3 W

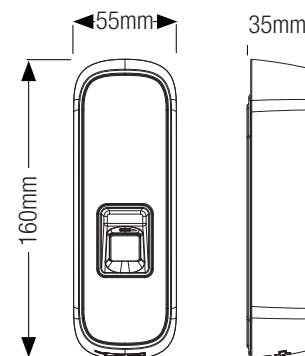


Serie
ASI1

Specifiche tecniche

Display	-	
Letto card	13.56 MHz Mifare Classic (IC)	125 kHz Unique (ID) (-D)
Comunicazione	RS485 - Wiegand 34/26	
Interfaccia	USB	
Allarmi In/Out	1/1	
Utenti	30.000	
Card	30.000	
Impronte digitali	3.000	
Record	150.000	
Volte	-	
Gestione Utenti	Generale, VIP, Ospite, Pattuglia	
Fasce orarie programmabili	128	
Funzioni allarme	Timeout porta, Intrusione, Costrizione, Manomissione	
Ethernet	10/100 Mbps	
Grado di Protezione	IP65/IK10	
Temperatura di Esercizio	-30°C~+60°C	
Alimentazione	DC12V/3W	

Dimensioni



STANDALONE CON RICONOSCIMENTO FACCIALE

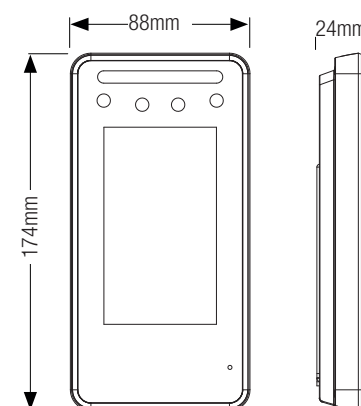
Modello	ASI6213J-MW
Metel	M-0015140
Prezzo	€ 609,00

Terminale per controllo accessi standalone con riconoscimento facciale da interno/esterno IP65 serie FACT, display LCD TFT touch capacitivo da 4.3", risoluzione 272x480, sblocco tramite volti, card Mifare da 13.56 MHz e password, anche in combinazione, 1 porta LAN 100 Mbps e connessione Wi-Fi, 1 porta RS485 e Wiegand, 1 porta USB 2.0, 1 ingresso allarme, 1 ingresso per sensore stato porta, 1 pulsante apertura porta, 6000 utenti, 6000 volti, 6000 card, 6000 password, 150000 record, indicazioni vocali, doppia telecamera da 2 MP integrata, alimentazione 12 Vdc <24 W

Specifiche tecniche

Display	4.3" LCD touchscreen, 272x480	
Letto card	13.56 MHz Mifare Classic (IC)	
Comunicazione	RS485 - Wiegand Input/Output (26/34/66 bit)	
Interfaccia	USB	
Allarmi In/Out	1/1	
Utenti	6.000	
Card	6.000	
Impronte digitali	-	
Volte	6.000	
Record	150.000	
Velocità riconoscimento	0.3 s	
Gestione Utenti	Generale, VIP, Ospite, Pattuglia, Costrizione, Disabilitato	
Fasce orarie programmabili	128	
Funzioni allarme	Timeout porta, Intrusione, Costrizione, Manomissione, Anti-passback, Conteggio eccessivo di Card non autorizzate	
Ethernet	10/100 Mbps	
Grado di Protezione	IP65	
Temperatura di Esercizio	-30°C~+60°C	
Alimentazione	DC 12V/2A	

Dimensioni



Accessori



WiFi

FACT

Modello	ASI6214J-MFW
Metel	M-0015141
Prezzo	€ 701,00

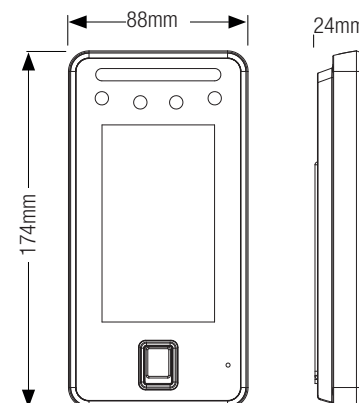
Terminale per controllo accessi standalone con riconoscimento facciale da interno/esterno IP65 serie FACT, display LCD TFT touch capacitivo da 4.3", risoluzione 272x480, sblocco tramite volti, impronte digitali, card Mifare da 13.56 MHz e password, anche in combinazione, 1 porta LAN 100 Mbps e connessione Wi-Fi, 1 porta RS485 e Wiegand, 1 porta USB 2.0, 1 ingresso allarme, 1 ingresso per sensore stato porta, 1 pulsante apertura porta, 6000 utenti, 6000 volti, 6000 impronte, 6000 card, 6000 password, 150000 record, indicazioni vocali, doppia telecamera da 2 MP integrata, alimentazione 12 Vdc <24 W

Specifiche tecniche

Display	4.3" LCD touchscreen, 272x480
Lettore card	13.56 MHz Mifare Classic (IC)
Comunicazione	RS485- Wiegand Input/Output (26/34/66 bit)
Interfaccia	USB
Allarmi In/Out	1/1
Utenti	6.000
Card	6.000
Impronte digitali	6.000
Volte	6.000
Record	150.000
Velocità riconoscimento	0.3 s
Gestione Utenti	Generale, VIP, Ospite, Pattuglia, Costrizione, Disabilitato
Fasce orarie programmabili	128
Funzioni allarme	Timeout porta, Intrusione, Costrizione, Manomissione, Anti-passback, Conteggio eccessivo di Card non autorizzate, Impronta Digitale
Ethernet	10/100 Mbps
Grado di Protezione	IP65
Temperatura di Esercizio	-30°C~+60°C
Alimentazione	DC 12V/2A



Dimensioni



Accessori

Modello	ASI3213G-MW
Metel	M-0015139
Prezzo	€ 391,00

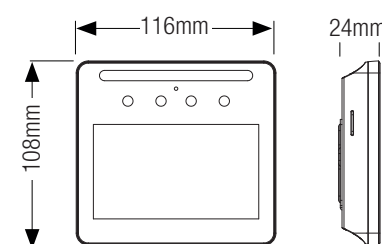
Terminale per controllo accessi standalone con riconoscimento facciale da interno serie FACT, display LCD TFT touch capacitivo da 4.3", risoluzione 480x272, sblocco tramite volti, card Mifare da 13.56 MHz e password, anche in combinazione, 1 porta LAN 100 Mbps e connessione Wi-Fi, 1 porta RS485, 1 porta USB 2.0, 1 ingresso allarme, 1 ingresso per sensore stato porta, 1 pulsante apertura porta, 1500 utenti, 1500 volti, 1500 card, 1500 password, 150000 record, indicazioni vocali, doppia telecamera da 2 MP integrata, alimentazione 12 Vdc <18 W

Specifiche tecniche

Display	4.3" LCD touchscreen, 480x272
Lettore card	13.56 MHz Mifare Classic (IC)
Comunicazione	RS485
Interfaccia	USB
Allarmi In/Out	1/1
Utenti	1.500
Card	1.500
Impronte digitali	—
Volte	1.500
Record	150.000
Velocità riconoscimento	0.3 s
Gestione Utenti	Generale, VIP, Ospite, Pattuglia, Costrizione, Disabilitato
Fasce orarie programmabili	128
Funzioni allarme	Timeout porta, Intrusione, Costrizione, Manomissione, Anti-passback, Conteggio eccessivo di Card non autorizzate
Ethernet	10/100 Mbps
Grado di Protezione	—
Temperatura di Esercizio	-10°C~+55°C
Alimentazione	DC 12V/1.5A



Dimensioni



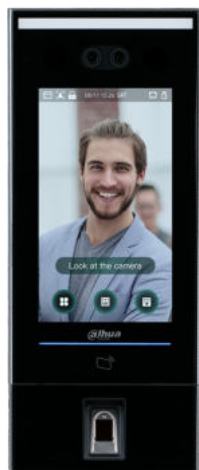
Accessori

Modello	ASI7214X
Metel	M-0014520
Prezzo	€ 1.969,00

Terminale per controllo accessi standalone con face recognition IP65, touch screen da 7", risoluzione 600x1024, sblocco tramite riconoscimento facciale, lettore impronte, card Mifare da 13.56 MHz e password, anche in combinazione, 2 porte Ethernet, RS485 e Wiegand, 1 uscita relè per controllo porta, 1 ingresso per sensore stato porta, 2 ingressi e 2 uscite allarme, 1 pulsante apertura porta, 100000 volti, 100000 tessere, 10000 impronte, 300000 log eventi, suggerimenti vocali, doppia telecamera da 2 MP integrata, alimentazione 12 Vdc <24 W

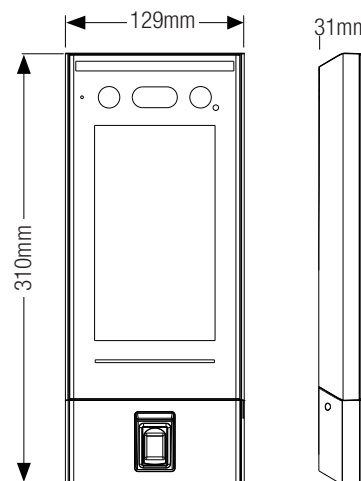
Specifiche tecniche

Display	7" touchscreen, 600x1024
Lettore card	13.56 MHz Mifare Classic (IC)
Comunicazione	RS485 - Wiegand Input/Output (26/34/66 bit)
Interfaccia	USB
Allarmi In/Out	2/2
Utenti	100.000
Card	100.000
Impronte digitali	10.000
Volte	100.000
Record	300.000
Velocità riconoscimento	≤0.2 s
Gestione Utenti	Generale, VIP, Ospite, Pattuglia, Costrizione, Disabilitato
Fasce orarie programmabili	128
Funzioni allarme	Timeout porta, Intrusione, Costrizione, Manomissione, Anti-passback, Conteggio eccessivo di Card non autorizzate, Impronta Digitale
Ethernet	10/100 Mbps
Grado di Protezione	IP65
Temperatura di Esercizio	-30°C~+60°C
Alimentazione	DC12V/2A



Serie
ASI7X

Dimensioni



Accessori

Modello	ASI7213S-W
Metel	M-0031351
Prezzo	€ 889,00

Terminale per controllo accessi Wi-Fi con face recognition da interno, display LCD touch da 7", risoluzione 600x1024, sblocco tramite riconoscimento facciale, card Mifare da 13.56 MHz e password, anche in combinazione, 1 porta LAN 100 Mbps, RS485 e Wiegand, 1 uscita relè per controllo porta, 1 ingresso per sensore stato porta, 2 ingressi e 1 uscita allarme, 1 pulsante apertura porta, 1 porta USB, 100000 card, 50000 volti, 300000 record, suggerimenti vocali, doppia telecamera da 2 MP integrata, alimentazione 12 Vdc <24 W

Specifiche tecniche

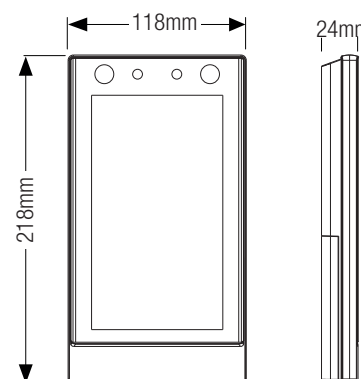
Display	7" touchscreen, 600x1024
Lettore card	13.56 MHz Mifare Classic (IC)
Comunicazione	RS485 - Wiegand Input/Output (26/34/66 bit)
Interfaccia	USB
Allarmi In/Out	2/1
Utenti	50.000
Card	100.000
Impronte digitali	-
Volte	50.000
Record	300.000
Velocità riconoscimento	≤0.2 s
Gestione Utenti	Generale, VIP, Ospite, Pattuglia, Costrizione, Disabilitato
Fasce orarie programmabili	128
Funzioni allarme	Timeout porta, Intrusione, Costrizione, Manomissione, Anti-passback, Conteggio eccessivo di Card non autorizzate, Impronta Digitale
Ethernet	10/100 Mbps
Grado di Protezione	-
Temperatura di Esercizio	-20°C~+55°C
Alimentazione	DC12V/2A



WiFi

Serie
ASI7S

Dimensioni



Accessori

Modello	ASI7214S-W
Metel	M-0031350
Prezzo	€ 1.134,00

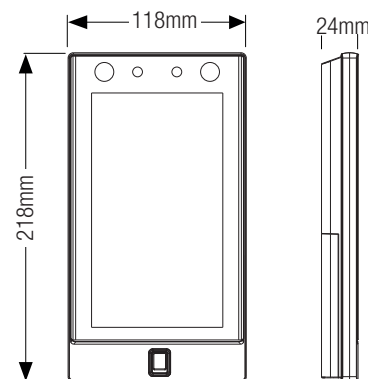
Terminale per controllo accessi Wi-Fi con face recognition da interno, display LCD touch da 7", risoluzione 600x1024, sblocco tramite riconoscimento facciale, lettore impronte, card Mifare da 13.56 MHz e password, anche in combinazione, 1 porta LAN 100 Mbps, RS485 e Wiegand, 1 uscita relè per controllo porta, 1 ingresso per sensore stato porta, 2 ingressi e 1 uscita allarme, 1 pulsante apertura porta, 1 porta USB, 100000 card, 50000 volti, 10000 impronte, 300000 record, suggerimenti vocali, doppia telecamera da 2 MP integrata, alimentazione 12 Vdc <24 W

Specifiche tecniche

Display	7" touchscreen, 600x1024
Lettore card	13.56 MHz Mifare Classic (IC)
Comunicazione	RS485 - Wiegand Input/Output (26/34/66 bit)
Interfaccia	USB
Allarmi In/Out	2/1
Utenti	50.000
Card	100.000
Impronte digitali	100.000
Volte	50.000
Record	300.000
Velocità riconoscimento	≤0.2 s
Gestione Utenti	Generale, VIP, Ospite, Pattuglia, Costrizione, Disabilitato
Fasce orarie programmabili	128
Funzioni allarme	Timeout porta, Intrusione, Costrizione, Manomissione, Anti-passback, Conteggio eccessivo di Card non autorizzate, Impronta Digitale
Ethernet	10/100 Mbps
Grado di Protezione	-
Temperatura di Esercizio	-20°C~+55°C
Alimentazione	DC12V/2A



Dimensioni



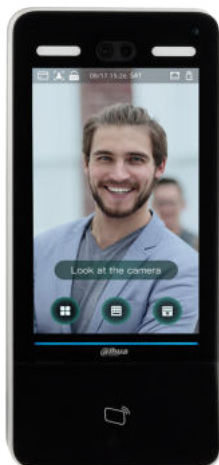
Accessori

Modello	ASI8213Y-V3
Metel	M-0014445
Prezzo	€ 2.326,00

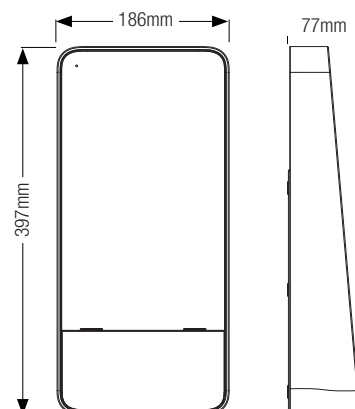
Terminale per controllo accessi con riconoscimento facciale da interno/esterno IP65, display TFT touch da 10", risoluzione 800x1280, sblocco tramite card Mifare da 13.56 MHz, password e riconoscimento facciale, anche in combinazione, 1 porta LAN 100 Mbps, RS485 e Wiegand, 1 uscita relè per controllo porta, 1 ingresso per sensore stato porta, 2 ingressi e 2 uscite allarme, 1 pulsante apertura porta, 1 porta USB, 100000 card, 100000 volti, 100000 record, suggerimenti vocali, doppia telecamera da 2 MP integrata, alimentazione 12 Vdc <24 W

Specifiche tecniche

Display	10" touchscreen, 800x1280
Lettore card	13.56 MHz Mifare Classic (IC)
Comunicazione	RS485 - Wiegand Input/Output (26/34/66 bit)
Interfaccia	USB
Allarmi In/Out	2/2
Utenti	100.000
Card	100.000
Impronte digitali	-
Volte	100.000
Record	100.000
Velocità riconoscimento	≤0.2 s
Gestione Utenti	Generale, VIP, Ospite, Pattuglia, Costrizione, Disabilitato
Fasce orarie programmabili	128
Funzioni allarme	Timeout porta, Intrusione, Costrizione, Manomissione, Anti-passback, Conteggio eccessivo di Card non autorizzate
Ethernet	10/100 Mbps
Grado di Protezione	IP65
Temperatura di Esercizio	-30°C~+60°C
Alimentazione	DC12V/2A



Dimensioni



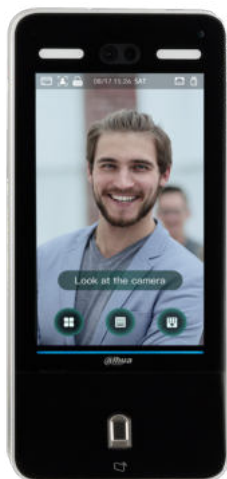
Accessori

Modello	ASI8214Y-V3
Metel	M-0014446
Prezzo	€ 2.733,00

Terminale per controllo accessi con riconoscimento facciale da interno/esterno IP65, display TFT touch da 10", risoluzione 800x1280, sblocco tramite card Mifare da 13.56 MHz, password, lettore impronte e riconoscimento facciale, anche in combinazione, 1 porta LAN 100 Mbps, RS485 e Wiegand, 1 uscita relè per controllo porta, 1 ingresso per sensore stato porta, 2 ingressi e 2 uscite allarme, 1 pulsante apertura porta, 1 porta USB, 100000 card, 10000 impronte, 100000 volti, 100000 record, suggerimenti vocali, doppia telecamera da 2 MP integrata, alimentazione 12 Vdc <24 W

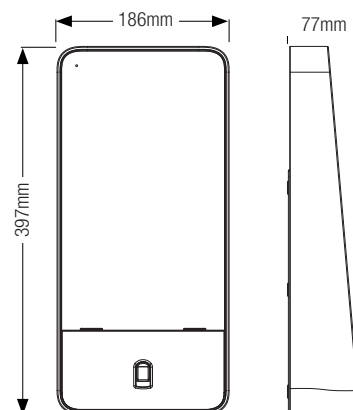
Specifiche tecniche

Display	10" touchscreen, 800x1280
Lettore card	13.56 MHz Mifare Classic (IC)
Comunicazione	RS485 - Wiegand Input/Output (26/34/66 bit)
Interfaccia	USB
Allarmi In/Out	2/2
Utenti	100.000
Card	100.000
Impronte digitali	10.000
Volte	100.000
Record	100.000
Velocità riconoscimento	≤0.2 s
Gestione Utenti	Generale, VIP, Ospite, Pattuglia, Costrizione, Disabilitato
Fasce orarie programmabili	128
Funzioni allarme	Timeout porta, Intrusione, Costrizione, Manomissione, Anti-passback, Conteggio eccessivo di Card non autorizzate, Impronta Digitale
Ethernet	10/100 Mbps
Grado di Protezione	IP65
Temperatura di Esercizio	-20°C~+50°C
Alimentazione	DC12V/2A



Serie
ASI8Y

Dimensioni



Accessori

Modello	ASI7223X-A
Metel	M-0014521
Prezzo	€ 1.997,00

Terminale per controllo accessi standalone con face recognition IP65, touch screen da 7", risoluzione 600x1024, sblocco tramite riconoscimento facciale e password, anche in combinazione, 2 porte Ethernet, 1 RS485 e 1 Wiegand per lettore card periferico, 1 ingresso (switch) e 1 uscita allarme (relè), 2 ingressi per sensore stato porta, 2 pulsanti apertura porta, 100000 volti, 300000 log eventi, suggerimenti vocali, doppia telecamera da 2 MP integrata, alimentazione 12 Vdc <24 W, supporto per installazione desktop/ tornello integrato

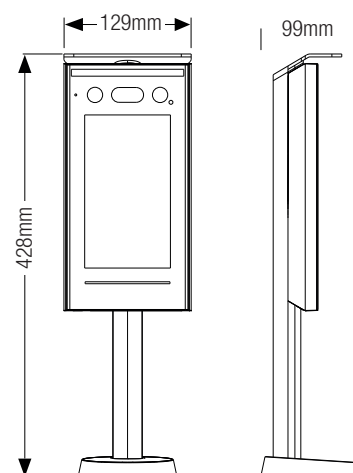
Specifiche tecniche

Display	7" touchscreen, 600x1024
Lettore card	-
Comunicazione	RS485 - Wiegand Input/Output (26/34/66 bit)
Interfaccia	USB
Allarmi In/Out	1/1
Utenti	100.000
Card	-
Impronte digitali	-
Volte	100.000
Record	300.000
Velocità riconoscimento	≤0.2 s
Gestione Utenti	Generale, VIP, Ospite, Pattuglia, Costrizione, Disabilitato
Fasce orarie programmabili	128
Funzioni allarme	Timeout porta, Intrusione, Costrizione, Manomissione, Anti-passback, Conteggio eccessivo di Card non autorizzate
Ethernet	10/100 Mbps
Grado di Protezione	IP65
Temperatura di Esercizio	-30°C~+60°C
Alimentazione	DC12V/2A



Serie
ASI7X

Dimensioni



Accessori

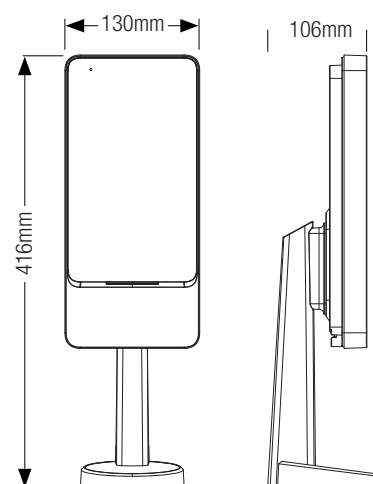
Modello	ASI7223Y-A-V3
Metel	M-0014444
Prezzo	€ 1.486,00

Terminale per controllo accessi standalone da interno con face recognition, touch screen IPS da 7", risoluzione 600x1024, sblocco tramite password e riconoscimento facciale, anche in combinazione, 1 porta LAN 100 Mbps, RS485 e Wiegand, 2 ingressi per sensore stato porta, 1 ingresso e 1 uscita allarme, 2 pulsanti apertura porta, fino a 50000 volti, 50000 password, 100000 log eventi, suggerimenti vocali, doppia fotocamera da 2 MP integrata, alimentazione 12 Vdc <12 W, supporto per installazione desktop/tornello integrato

Specifiche tecniche

Display	7" touchscreen, 600x1024
Lettore card	-
Comunicazione	RS485 - Wiegand Input/Output (26/34/66 bit)
Interfaccia	USB
Allarmi In/Out	1/1
Utenti	50.000
Card	-
Impronte digitali	-
Volte	50.000
Record	100.000
Velocità riconoscimento	≤0.35 s
Gestione Utenti	Generale, VIP, Ospite, Pattuglia, Costrizione, Disabilitato
Fasce orarie programmabili	128
Funzioni allarme	Timeout porta, Intrusione, Costrizione, Manomissione, Anti-passback, Conteggio eccessivo di Card non autorizzate
Ethernet	10/100 Mbps
Grado di Protezione	--
Temperatura di Esercizio	-10°C~+55°C
Alimentazione	DC12V/2A

Dimensioni



Accessori



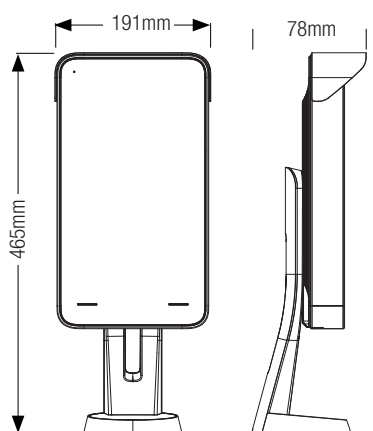
Modello	ASI8223Y-A-V3
Metel	M-0014447
Prezzo	€ 2.774,00

Terminale per controllo accessi con riconoscimento facciale da interno/esterno IP65, display TFT touch da 10", risoluzione 800x1280, sblocco tramite password e riconoscimento facciale, anche in combinazione, 1 porta LAN 100 Mbps, RS485 e Wiegand, 2 uscite per controllo porta, 1 ingresso e 1 uscita allarme, 2 pulsanti apertura porta, 1 porta USB, 100000 volti, 100000 record, suggerimenti vocali, doppia telecamera da 2 MP integrata, alimentazione 12 Vdc <24 W, supporto per installazione desktop/tornello integrato

Specifiche tecniche

Display	10" touchscreen, 800x1280
Lettore card	-
Comunicazione	RS485 - Wiegand Input/Output (26/34/66 bit)
Interfaccia	USB
Allarmi In/Out	1/1
Utenti	100.000
Card	-
Impronte digitali	-
Volte	100.000
Record	100.000
Velocità riconoscimento	≤0.2 s
Gestione Utenti	Generale, VIP, Ospite, Pattuglia, Costrizione, Disabilitato
Fasce orarie programmabili	128
Funzioni allarme	Timeout porta, Intrusione, Costrizione, Manomissione, Anti-passback, Conteggio eccessivo di Card non autorizzate, Impronta Digitale
Ethernet	10/100 Mbps
Grado di Protezione	IP65
Temperatura di Esercizio	-30°C~+60°C
Alimentazione	DC12V/2A

Dimensioni



Accessori



Codice	ASM101A
Metel	M-0020303
Prezzo	€ 281,00



Modulo USB enrollment lettore card e impronte digitali per controllo accessi, alimentazione 5 Vdc <1.7 W

Dimensioni: 70x70x27 mm - Peso: 0.17 kg

Codice	ASM202
Metel	M-0013166
Prezzo	€ 269,00



Modulo USB enrollment lettore impronte digitali per controllo accessi, alimentazione 3.8~7 Vdc

Dimensioni: 88x66x40 mm - Peso: 0.2 kg

Codice	ASM100	ASM100-D
Metel	M-0004779	M-0004780
Prezzo	€ 119,00	



Modulo USB enrollment lettore card da 13.56 MHz / 125 kHz (-D) per controllo accessi, alimentazione 5 Vdc

Dimensioni: 105x75x20 mm - Peso: 0.18 kg

TIME ATTENDANCE

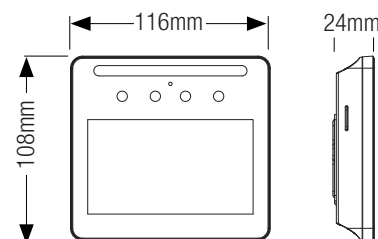
Modello	ASA3213G-MW	ASA3213GL-MW
Metel	M-0015137	M-0015138
Prezzo	€ 510,00	€ 355,00

Terminale per controllo accessi e rilevamento presenze con riconoscimento facciale da interno, display LCD TFT touch capacitivo da 4.3", risoluzione 480x272, sblocco tramite volti, card IC e password, anche in combinazione, 1 porta LAN 100 Mbps e connessione Wi-Fi, 1 porta RS485, 1 porta USB 2.0, 1 ingresso allarme, 1 ingresso per sensore stato porta, 1 pulsante apertura porta, 1500/500 utenti, 1500/500 volti, 1500/500 tessere, 1500 password, 150000 record, USB per esportare report presenze e statistiche, indicazioni vocali, doppia telecamera da 2 MP integrata, alimentazione 12 Vdc <18 W

Specifiche tecniche

Display	4.3" LCD touchscreen, 480x272
Lettore card	13.56 MHz Mifare Classic (IC)
Comunicazione	RS485
Interfaccia	USB
Allarmi In/Out	1/1
Utenti	1500 / 500 (GL)
Card	1500 / 500 (GL)
Volti	1500 / 500 (GL)
Record	150.000
Velocità riconoscimento	0.3 s
Ethernet	10/100 Mbps
Temperatura di Esercizio	-10°C~+55°C
Alimentazione	DC 12V/1.5A

Dimensioni



Accessori



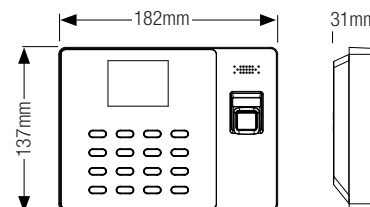
Modello	ASA1222G	ASA1222G-D
Metel	M-0013776	M-0013777
Prezzo	€ 327,00	€ 316,00

Terminale per rilevamento presenze, display LCD, lettore impronte, card Mifare da 13.56 MHz / 125 kHz (-D) e password, USB per aggiornare firmware, importare ed esportare info utenti e report presenze, fino a 2000 impronte, 1000 utenti, 100000 record presenze, pulsantiera meccanica e Display touch, suggerimenti vocali, alimentazione 12 Vdc

Specifiche tecniche

Lettore card	13.56 MHz Mifare Classic (IC)	125 kHz Unique (ID)
Display	2.4" TFT, 320x240	
Tastiera	Meccanica	
Memoria	8 MB RAM + 16 MB Flash	
Utenti	1.000	
Impronte digitali	2.000	
Record	100.000	
Comunicazione	TCP/IP - USB	
Piattaforma	SmartPSS-AC	
Temperatura di Esercizio	-10°C~+55°C	
Alimentazione	12V/1A	

Dimensioni



Serie
ASA12

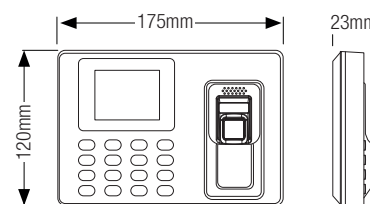
Modello	ASA1222E-S	ASA1222E
Metel	M-0004728	M-0004727
Prezzo	€ 230,00	€ 200,00

Terminale per rilevamento presenze, display a colori TFT da 2.4", lettore impronte e password anche in combinazione, interfaccia TCP/IP (-S) e USB per aggiornare firmware, fino a 2000 impronte, 1000 utenti, 100000 record presenze, 10000 record di gestione, pulsantiera meccanica e Display touch, suggerimenti vocali, alimentazione 5 Vdc

Specifiche tecniche

Display	2.4" TFT, 320x240	
Tastiera	Tastiera meccanica	
Memoria	8 MB RAM + 16 MB Flash (-S)	8 MB RAM + 8 MB Flash
Utenti	1.000	
Impronte digitali	2.000	
Record	100.000	
Comunicazione	TCP/IP - USB	USB
Piattaforma	SmartPSS-AC	
Temperatura di Esercizio	-10°C~+55°C	
Alimentazione	5V/1A	

Dimensioni



Serie
ASA12

CARD / KEY

Codice	VT-CARD
Metel	M-0004224
Prezzo	€ 5,00



Card Mifare da 13.56 MHz

Codice	VT-CARD-D
Metel	M-0004225
Prezzo	€ 5,00



Card da 125 KHz

Codice	VT-KEY
Metel	M-0004227
Prezzo	€ 5,00



Chiave trasponder RFID 13.56 MHz

Codice	VT-KEY-D
Metel	M-0004228
Prezzo	€ 5,00



Chiave trasponder da 125 KHz

TORNELLI SERRATURE Elettromagnetiche





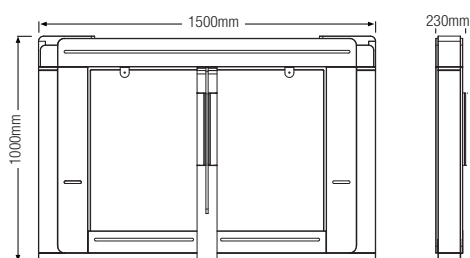
Modello	ASGB822X-D
Metel	M-0014835
Prezzo	€ 19.116,00

Modulo per barriera con tornello da interno serie 8, motore doppio, barriere su entrambi i lati, 2 lettori, predisposizione per montaggio di 2 terminali per controllo accessi

Modello	ASGB821X-D
Metel	M-0014834
Prezzo	€ 18.725,00

Modulo per barriera con tornello da interno serie 8, motore doppio, barriere su entrambi i lati, 2 lettori, predisposizione per montaggio di 1 terminale per controllo accessi

Dimensioni



Modello	ASGB820X-D
Metel	M-0014792
Prezzo	€ 19.116,00

Modulo per barriera con tornello da interno serie 8, motore doppio, barriere su entrambi i lati, 2 lettori

Modello	ASGB811X-R
Metel	M-0014833
Prezzo	€ 14.526,00

Modulo per barriera con tornello da interno serie 8, motore a destra, barriera a sinistra, 1 lettore, predisposizione per montaggio di 1 terminale per controllo accessi

Modello	ASGB811X-L
Metel	M-0014832
Prezzo	€ 14.526,00

Modulo per barriera con tornello da interno serie 8, motore a sinistra, barriera a destra, 1 lettore, predisposizione per montaggio di 1 terminale per controllo accessi

Modello	ASGB810X-R
Metel	M-0014793
Prezzo	€ 14.526,00

Modulo per barriera con tornello da interno serie 8, motore a destra, barriera a sinistra, 1 lettore

Modello	ASGB810X-L
Metel	M-0014791
Prezzo	€ 14.526,00

Modulo per barriera con tornello da interno serie 8, motore a sinistra, barriera a destra, 1 lettore

TORNELLI SERIE 8XXY



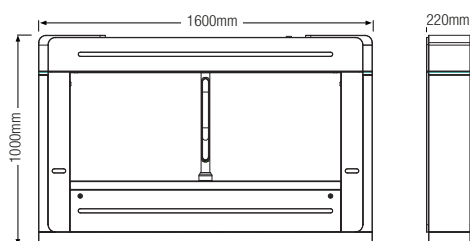
Modello	ASGB822Y-D
Metel	M-0020301
Prezzo	€ 18.872,00

Modulo per barriera con tornello da esterno serie 8, motore doppio, barriere su entrambi i lati, 2 lettori, predisposizione per montaggio di 2 terminali per controllo accessi

Modello	ASGB821Y-D
Metel	M-0020300
Prezzo	€ 17.307,00

Modulo per barriera con tornello da esterno serie 8, motore doppio, barriere su entrambi i lati, 2 lettori, predisposizione per montaggio di 1 terminale per controllo accessi

Dimensioni



Modello	ASGB820Y-D
Metel	M-0020297
Prezzo	€ 17.307,00

Modulo per barriera con tornello da esterno serie 8, motore doppio, barriere su entrambi i lati, 2 lettori

Modello	ASGB811Y-R
Metel	M-0020302
Prezzo	€ 14.222,00

Modulo per barriera con tornello da esterno serie 8, motore a destra, barriera a sinistra, 1 lettore, predisposizione per montaggio di 1 terminale per controllo accessi

Modello	ASGB811Y-L
Metel	M-0020299
Prezzo	€ 14.516,00

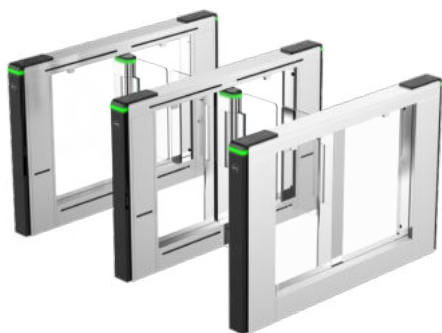
Modulo per barriera con tornello da esterno serie 8, motore a sinistra, barriera a destra, 1 lettore, predisposizione per montaggio di 1 terminale per controllo accessi

Modello	ASGB810Y-R
Metel	M-0020298
Prezzo	€ 12.980,00

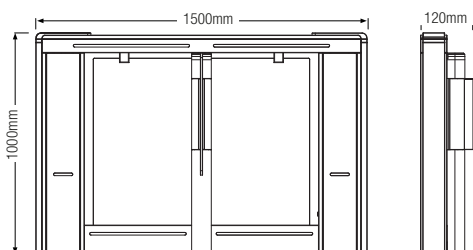
Modulo per barriera con tornello da esterno serie 8, motore a destra, barriera a sinistra, 1 lettore

Modello	ASGB810Y-L
Metel	M-0020296
Prezzo	€ 14.222,00

Modulo per barriera con tornello da esterno serie 8, motore a sinistra, barriera a destra, 1 lettore



Dimensioni



Modello	ASGB611X-L
Metel	M-0015466
Prezzo	€ 11.049,00

Modulo per barriera con tornello da interno serie 6, motore a sinistra, barriera a destra, 1 lettore, predisposizione per montaggio di 1 terminale per controllo accessi

Modello	ASGB622X-D
Metel	M-0015470
Prezzo	€ 15.899,00

Modulo per barriera con tornello da interno serie 6, motore doppio, barriere su entrambi i lati, 2 lettori, predisposizione per montaggio di 2 terminali per controllo accessi

Modello	ASGB620X-D
Metel	M-0015468
Prezzo	€ 15.899,00

Modulo per barriera con tornello da interno serie 6, motore doppio, barriere su entrambi i lati, 2 lettori

Modello	ASGB610X-R
Metel	M-0015465
Prezzo	€ 11.049,00

Modulo per barriera con tornello da interno serie 6, motore a destra, barriera a sinistra, 1 lettore

Modello	ASGB621X-D
Metel	M-0015469
Prezzo	€ 15.899,00

Modulo per barriera con tornello da interno serie 6, motore doppio, barriere su entrambi i lati, 2 lettori, predisposizione per montaggio di 1 terminale per controllo accessi

Modello	ASGB611X-R
Metel	M-0015467
Prezzo	€ 11.049,00

Modulo per barriera con tornello da interno serie 6, motore a destra, barriera a sinistra, 1 lettore, predisposizione per montaggio di 1 terminale per controllo accessi

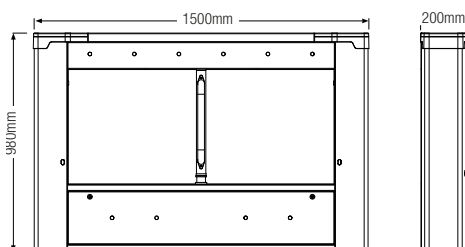
Modello	ASGB610X-L
Metel	M-0015464
Prezzo	€ 10.971,00

Modulo per barriera da interno con tornello serie 6, motore a sinistra, barriera a destra, 1 lettore

TORNELLI SERIE 6XXK



Dimensioni



Modello	ASGB611K-L
Metel	M-0015500
Prezzo	€ 8.913,00

Modulo per barriera con tornello da interno/esterno serie 6, motore a sinistra, barriera a destra, 1 lettore, predisposizione per montaggio di 1 terminale per controllo accessi

Modello	ASGB622K-D
Metel	M-0015504
Prezzo	€ 12.164,00

Modulo per barriera con tornello da interno/esterno serie 6, motore doppio, barriere su entrambi i lati, 2 lettori, predisposizione per montaggio di 2 terminali per controllo accessi

Modello	ASGB620K-D
Metel	M-0015502
Prezzo	€ 12.164,00

Modulo per barriera con tornello da interno/esterno serie 6, motore doppio, barriere su entrambi i lati, 2 lettori

Modello	ASGB621K-D
Metel	M-0015503
Prezzo	€ 12.164,00

Modulo per barriera con tornello da interno/esterno serie 6, motore doppio, barriere su entrambi i lati, 2 lettori, predisposizione per montaggio di 1 terminale per controllo accessi

Modello	ASGB611K-R
Metel	M-0015501
Prezzo	€ 8.913,00

Modulo per barriera con tornello da interno/esterno serie 6, motore a destra, barriera a sinistra, 1 lettore, predisposizione per montaggio di 1 terminale per controllo accessi

Modello	ASGB610K-R
Metel	M-0015499
Prezzo	€ 8.913,00

Modulo per barriera con tornello da interno/esterno serie 6, motore a destra, barriera a sinistra, 1 lettore

Modello	ASGB610K-L
Metel	M-0015498
Prezzo	€ 8.913,00

Modulo per barriera con tornello da interno/esterno serie 6, motore a sinistra, barriera a destra, 1 lettore



Modello	ASGG520T
Metel	M-0020339
Prezzo	€ 5.202,00

Tornello a tripode da interno/esterno (se il tornello non è installato nei pressi di una parete è necessario cabinet per componenti ASGG500T)

Modello	ASGG500T
Metel	M-0020344
Prezzo	€ 2.509,00

Cabinet per tornello a tripode da interno/esterno ASGG520T (necessario se il tornello non è installato nei pressi di una parete)

SERRATURE Elettromagnetiche

Codice	ASF500A
Metel	M-0004750
Prezzo	€ 391,00



Serratura elettromagnetica per porta singola, switch NC, ingresso e uscita relè, anti-pull 500 kg, 12/24 Vdc

Dimensioni: 265 × 71 × 40 mm

Peso: 4.5 kg

Codice	ASF280A
Metel	M-0004744
Prezzo	€ 202,00

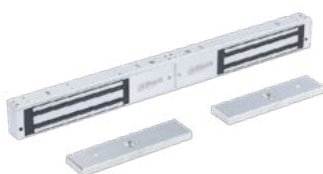


Serratura elettromagnetica per porta singola, switch NC, ingresso e uscita relè, anti-pull 280 kg, 12/24 Vdc

Dimensioni: 250 × 47 × 26 mm

Peso: 2 kg

Codice	ASF500B
Metel	M-0004751
Prezzo	€ 780,00

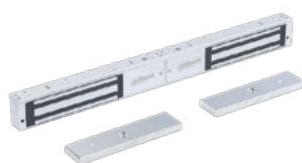


Serratura elettromagnetica per porta doppia, switch NC, ingresso e uscita relè, anti-pull 500 kg x2, 12/24 Vdc

Dimensioni: 530 × 71 × 40 mm

Peso: 9.1 kg

Codice	ASF280B
Metel	M-0016666
Prezzo	€ 406,00



Serratura elettromagnetica per porta doppia, switch NC, ingresso e uscita relè, anti-pull 280 kg x2, 12/24 Vdc

Dimensioni: 500 × 47 × 26 mm

Peso: 4 kg

Codice	ASF802
Metel	M-0020328
Prezzo	€ 128,00



Blocco elettromagnetico (NC) per porte, 12 Vdc

Dimensioni: 205 × 35 × 42 mm

Peso: 0.72 kg

Codice	ASF808
Metel	M-0020329
Prezzo	€ 203,00



Blocco elettromagnetico (NC) per porte in vetro, 12 Vdc

Dimensioni: 148 × 43 × 39 mm e 148 × 43 × 25 mm

Peso: 1.6 kg

Codice	ASF601A
Metel	M-0020330
Prezzo	€ 167,00



Serratura elettromagnetica blindata, switch NC, 12 Vdc

Dimensioni: 126 × 102/5 × 40 mm

Peso: 1.25 kg

Codice	ASF702
Metel	M-0020331
Prezzo	€ 125,00



Serratura elettrica, anti-pull 500 kg, 12 Vdc

Dimensioni: 124 × 32 × 35 mm

Peso: 0.4 kg

Codice	ASF705
Metel	M-0020332
Prezzo	€ 155,00



Serratura elettrica con foro per installazione su telai metallici, anti-pull 500 kg, 12 Vdc

Dimensioni: 250 × 25 × 35 mm

Peso: 0.42 kg

Codice	ASF280L
Metel	M-0004747
Prezzo	€ 32,00



Staffa di montaggio (alloggiamento) per serrature elettromagnetiche ASF280A (singola) e ASF280B (doppia)

Dimensioni: 250 × 48 × 28 mm

Peso: 0.17 kg

Codice	ASF280U
Metel	M-0004748
Prezzo	€ 35,00



Staffa di montaggio (piastra) per serrature elettromagnetiche ASF280A (singola) e ASF280B (doppia) per porte in vetro con spessore 8~15 mm

Dimensioni: 180×38×28 mm

Peso: 0.23 kg

Codice	ASF280ZL
Metel	M-0020327
Prezzo	€ 72,00



Staffa di montaggio (alloggiamento + piastra) per serrature elettromagnetiche ASF280A (singola) e ASF280B (doppia)

Dimensioni: 250 × 48 × 28 mm / 180 x 100 x 50 mm

Peso: 0.58 kg

Codice	ASF280F
Metel	M-0020321
Prezzo	€ 136,00



Staffa di montaggio (alloggiamento + piastra) per serrature elettromagnetiche ASF280A (singola) e ASF280B (doppia) per porte in vetro con spessore 8~15 mm

Dimensioni: 250 × 85 × 70 mm / 250 x 52 x 50 mm

Peso: 0.76 kg

Codice	ASF102S
Metel	M-0020333
Prezzo	€ 158,00



Chiudiporta in acciaio al carbonio per porte con telaio, apertura fino a 180°

TASTI USCITA

Codice	ASF900
Metel	M-0004756
Prezzo	€ 8,00



Tasto uscita in plastica
Dimensioni: 86 × 86 × 25 mm
Peso: 0.1 kg

Codice	ASF905
Metel	M-0004757
Prezzo	€ 39,00



Tasto uscita in acciaio inossidabile
Dimensioni: 28 × 91 × 25 mm
Peso: 0.2 kg

Codice	ASF908
Metel	M-0001480
Prezzo	€ 61,00

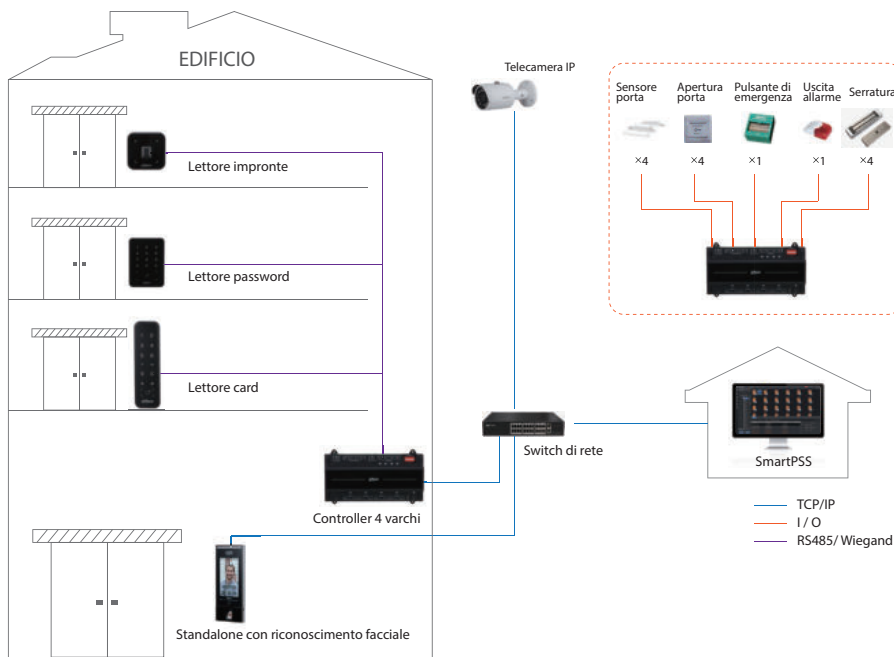


Tasto uscita touchless a infrarossi in acciaio inossidabile
Dimensioni: 86 × 86 × 25 mm
Peso: 0.3 kg

Codice	ASF921
Metel	M-0004758
Prezzo	€ 44,00

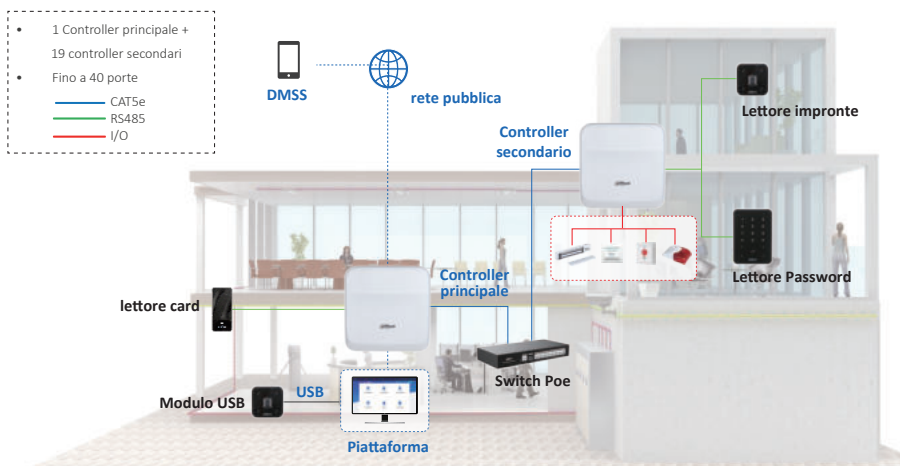


Tasto uscita di emergenza con vetro infrangibile
Dimensioni: 86 × 86 × 50 mm
Peso: 0.2 kg



SOLUZIONE CONTROLLO ACCESSI

La gamma Controllo Accessi Dahua include molteplici prodotti e soluzioni per agevolare l'entrata del personale e dei visitatori in determinate aree o strutture e impedirli ai non autorizzati, registrando tutti gli eventi. Controller, lettori (anche standalone e con riconoscimento facciale) e terminali time attendance consentono di gestire un elevato numero di utenti, log, zone e orari di pianificazione e archiviazione dei dati.

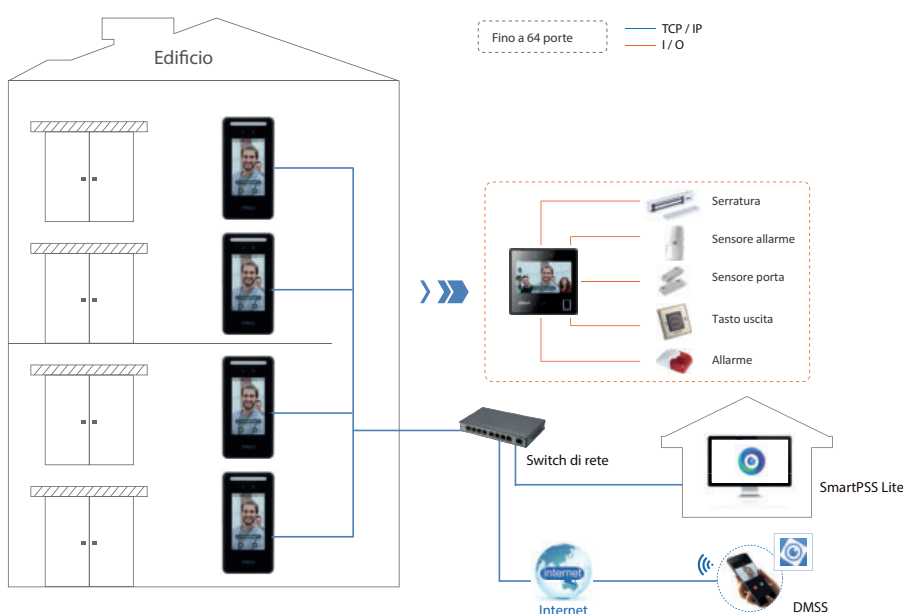


SOLUZIONE CONTROLLER WEB INSIDER

Il Controller Insider permette di configurare il sistema e di gestire utenti e dispositivi direttamente da web.

Supportando il PoE, può alimentare serrature e lettori riducendo il cablaggio e i costi installativi.

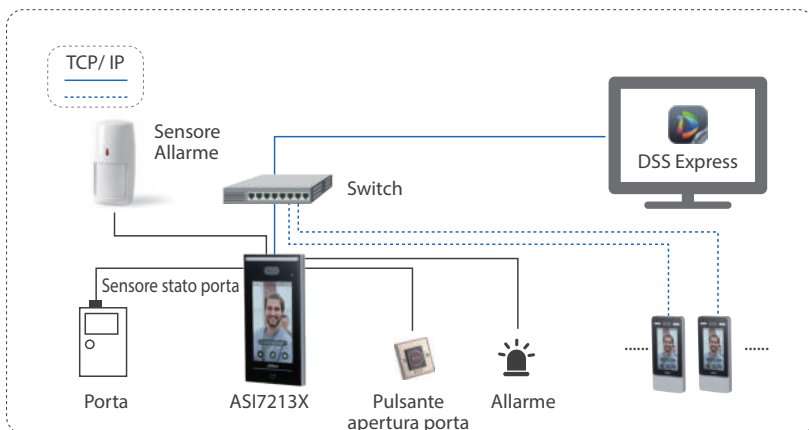
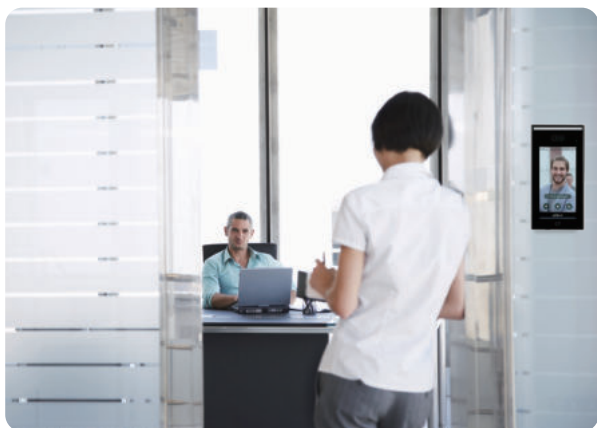
Tramite l'app DMSS è possibile controllare l'apertura delle porte e consultare report eventi e record di sblocco.



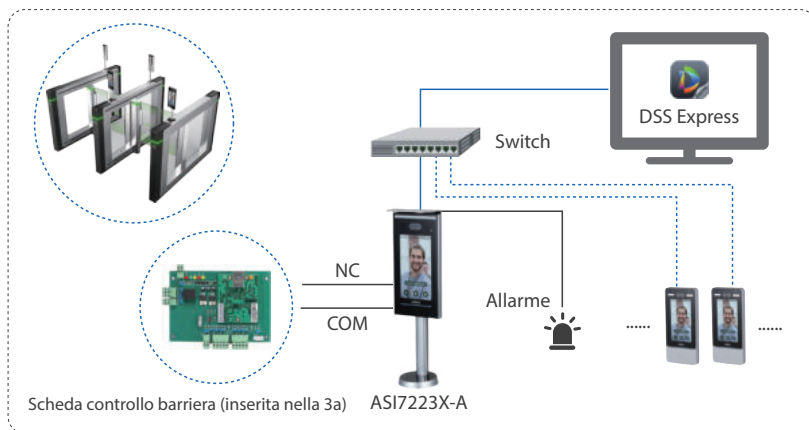
SOLUZIONE STANDALONE CON RICONOSCIMENTO FACCIALE

Gli standalone con riconoscimento facciale, tra cui i dispositivi della serie FACT, garantiscono un accesso rapido, senza contatti e preciso attraverso molteplici metodi di identificazione (volto, impronte digitali, card, password e QR code). Gestione e configurazione sono altamente flessibili con ben 4 metodi supportati: pagina web, software DSS, GUI locale e app mobile DMSS.

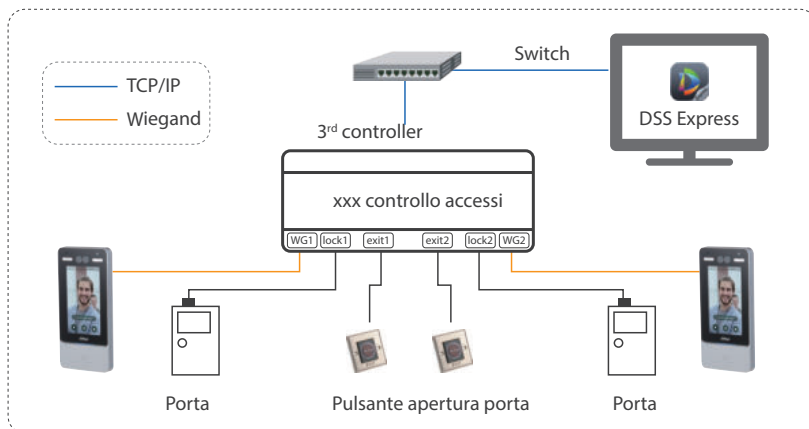
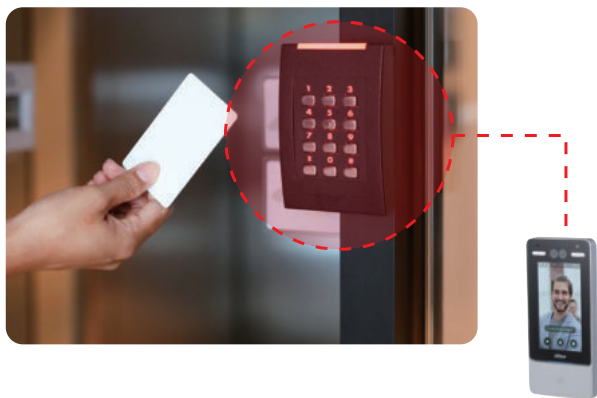
TERMINALI FACE RECOGNITION



➤ Installare davanti alla porta come terminale stand-alone.



➤ Installare sul tornello per consentire lo sblocco immediato tramite riconoscimento facciale.



➤ Appena riconosciuto il volto, il numero della tessera associata viene inviato tramite il protocollo standard Wiegand al pannello di controllo realizzato da terze parti, che agisce come lettore.

LEGENDA ICONE



VALORE MP SENSORE TELECAMERA *(esempio)*



VALORE MM OTTICA *(esempio)*



TASTIERA O PULSANTI TOUCH



TASTIERA O PULSANTI MECCANICI



MATERIALE SCOCCA *(esempio)*



LETTORE CARD INTEGRATO



LETTORE IMPRONTE INTEGRATO



COMANDO APERTURA PORTA



INGRESSI/USCITE ALLARME *(esempio)*



GRADO DI PROTEZIONE IP *(esempio)*



GRADO DI PROTEZIONE ANTIVANDALO IK *(esempio)*



MONTAGGIO *(esempio)*



DIMENSIONE DISPLAY *(esempio)*



RISOLUZIONE *(esempio)*



CONNESSIONE WI-FI



PORTA LAN *(esempio)*



SLOT MICRO SD



ALIMENTAZIONE *(esempio)*



ALIMENTAZIONE PoE



...QUALITY BY DESIGN

Distribuito da

DSA Technology Srl

Via G. Fortuzzi 29

20813 Bovisio Masciago

Tel: 0362-559468

Mail: ordini@dsatechnology.it



 Web Site



 Shop Web

* Design e specifiche sono soggette a modifiche senza preavviso.

Listino VDP - AC mag 2023 - V.1.0



DAHUA TECHNOLOGY ITALY

Via Cesare Cantù, 8/10 - 20092 Cinisello Balsamo (MI)

Tel: +39 02 99912900

Email: info.italy@dahuatech.com

www.dahuasecurity.com/it



© Dahua Technology, All rights reserved