

LISTINO

# VISUAL

DISPLAY E  
SOLUZIONI  
VIDEO

CONSULTA IL TUO DISTRIBUTORE PER LE SPECIALI  
CONDIZIONI COMMERCIALI DI QUESTO LISTINO







# CONTENUTI

## **4** Digital Signage

Serie Lite Indoor / Serie Standard Indoor / Serie Pro Indoor

## **10** Digital Signage

Serie Outdoor / Serie Wall-hanging / Media Player / Software

## **16** Whiteboard Interattivo

Serie Lite / Serie Edu / Serie DeepHub / Supporti Mobili / Moduli PC / Smart Pen / Dongle

## **24** Video wall LCD

Serie Basic / Serie Essential

## **28** Display LED

Indoor Fine Pixel Pitch LED Serie Ultra / Serie Standard / Serie Lite

## **32** Display LED

Outdoor Fixed LED

## **35** Display LED

Indoor Rental LED / Outdoor Rental LED / Outdoor Stadium LED / Indoor Trasparent LED

# DIGITAL SIGNAGE

## SERIE LITE

- Pannelli LCD A+, design di livello industriale, housing plastico.
- Riproduzione di immagini, audio, video, flussi telecamere IP e molti altri contenuti multimediali.
- Comoda gestione centralizzata da remoto tramite piattaforma software MPS.
- Processore 4 core con elevate prestazioni di decodifica.
- Molteplici modalità di installazione per ogni esigenza progettuale.

## SERIE STANDARD

- Pannelli LCD A+, design di livello industriale, housing totalmente metallico.
- Riproduzione di immagini, audio, video, flussi telecamere IP e molti altri contenuti multimediali.
- Comoda gestione centralizzata da remoto tramite piattaforma software MPS.
- Processore 4 core con elevate prestazioni di decodifica.
- Molteplici modalità di installazione per ogni esigenza progettuale.
- Modello con touchscreen.

## SERIE PRO

- Riproduzione di immagini, audio, video e molti altri contenuti multimediali.
- Software media player e USB integrati per offrire molteplici modalità di riproduzione.
- Comoda gestione centralizzata da remoto tramite piattaforma software MPS.
- 700 nit di luminosità per immagini mozzafiato.



DA INTERNO

Serie LITE

**LDH43-FAI400K**

M-0020396

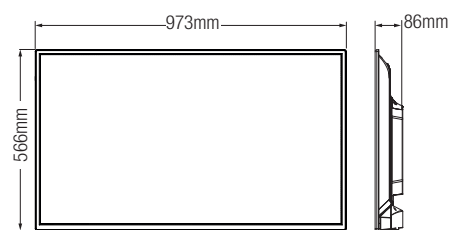
**Prezzo € 737,00**



### Caratteristiche

Digital signage da 43" 4K UHD a parete, formato 16:9, risoluzione 3840x2160, luminosità 300 nit, contrasto 3000:1, angolo di visione 178°/178°, 2 USB, 1 HDMI, 1 LAN, 2 speaker 10 W, sistema operativo Android 8.1, VESA 200x200 mm, alimentazione 100~240 Vac <90 W, MTBF 30000 h

### Dimensioni



**LDH50-FAI400K**

M-0030431

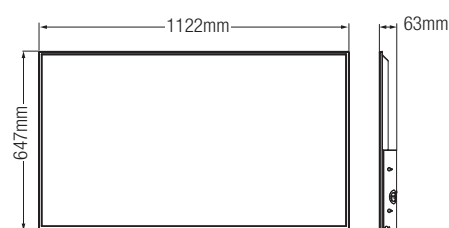
**Prezzo € 877,00**



### Caratteristiche

Digital signage da 50" 4K UHD a parete, formato 16:9, risoluzione 3840x2160, luminosità 300 nit, contrasto 3000:1, angolo di visione 178°/178°, ingressi: 2 USB, 1 HDMI, 1 LAN, 2 speaker 10 W, sistema operativo Android 8.1, VESA 200x200 mm, alimentazione 100~240 Vac <100 W, MTBF 30000 h

### Dimensioni



**LDH55-FAI400K**

M-0030290

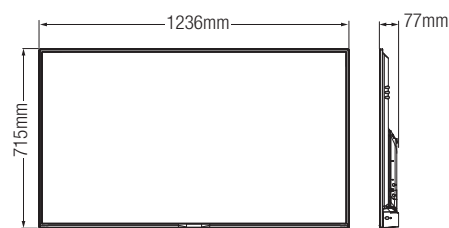
**Prezzo € 1.023,00**



### Caratteristiche

Digital signage da 55" 4K UHD a parete, formato 16:9, risoluzione 3840x2160, luminosità 300 nit, contrasto 1200:1, angolo di visione 178°/178°, 2 USB, 1 HDMI, 1 LAN, 2 speaker 10 W, sistema operativo Android 8.1, VESA 400x300 mm, alimentazione 100~240 Vac <120 W, MTBF 30000 h

### Dimensioni



DA INTERNO

Serie STANDARD

**LDH22-SAI200K**

M-0020388

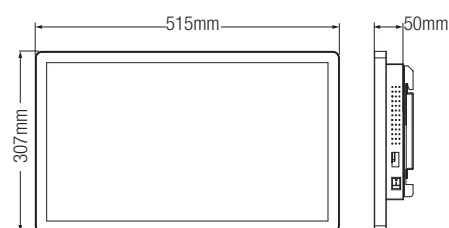
**Prezzo € 586,00**



### Caratteristiche

Digital signage LED da 21.5" Full-HD a parete, formato 16:9, risoluzione 1920x1080, luminosità 200 nit, contrasto 3000:1, angolo di visione 178°/178°, 1 RJ45, 2 USB, 1 slot TF, 1 HDMI, 1 ingresso audio 3.5 mm, 2 speaker 5 W, sistema operativo Android 8.1, VESA 200x200 mm, alimentazione 100~240 Vac <20 W, MTBF 30000 h

### Dimensioni





LDH32-SAI200K

M-0020384

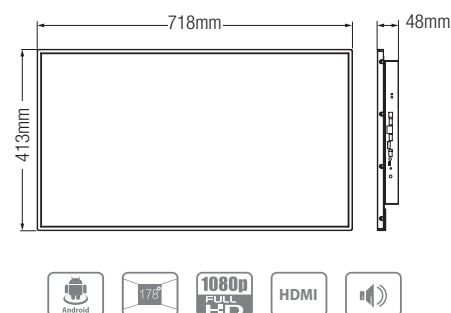
Prezzo € 634,00



### Caratteristiche

Digital signage LED da 32" Full-HD a parete, formato 16:9, risoluzione 1920x1080, luminosità 250 nit, contrasto 4000:1, angolo di visione 178°/178°, 1 RJ45, 2 USB, 1 slot TF, 1 HDMI, 1 ingresso audio 3.5 mm, 2 speaker 5 W, sistema operativo Android 8.1, VESA 400x200 mm, alimentazione 100~240 Vac <60 W, MTBF 30000 h

### Dimensioni



LDH43-SAI200K

M-0030419

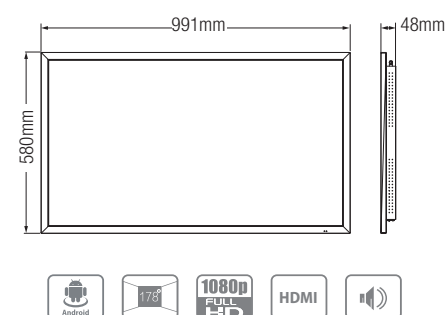
Prezzo € 963,00



### Caratteristiche

Digital signage LED da 43" Full-HD a parete, formato 16:9, risoluzione 1920x1080, luminosità 320 nit, contrasto 1000:1, angolo di visione 178°/178°, 1 RJ45, 2 USB, 1 slot TF, 1 HDMI, 1 ingresso audio, 2 speaker 5 W, sistema operativo Android 8.1, VESA 400x400 mm, alimentazione 100~240 Vac <80 W, MTBF 30000 h

### Dimensioni



LDH43-SAI400K

M-0018147

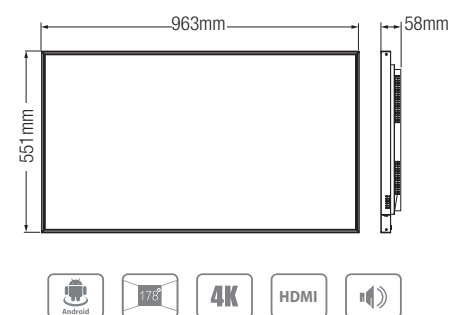
Prezzo € 1.025,00



### Caratteristiche

Digital signage LED da 43" 4K UHD a parete, formato 16:9, risoluzione 3840x2160, luminosità 420 nit, contrasto 4000:1, angolo di visione 178°/178°, 1 RJ45, 2 USB, 1 slot TF, 1 HDMI, 1 ingresso audio, 2 speaker 5 W, sistema operativo Android 8.1, VESA 400x400 mm, alimentazione 100~240 Vac <105 W, MTBF 30000 h

### Dimensioni



LDH55-SAI400K

M-0016197

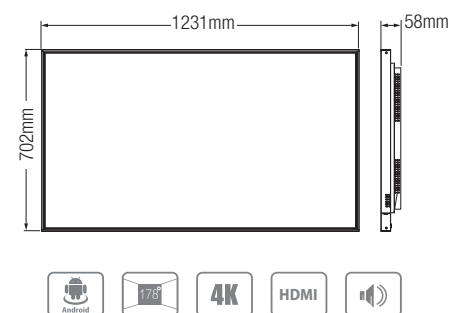
Prezzo € 1.282,00



### Caratteristiche

Digital signage LED da 55" 4K UHD a parete, formato 16:9, risoluzione 3840x2160, luminosità 350 nit, contrasto 1000:1, angolo di visione 178°/178°, 1 RJ45, 2 USB, 1 slot TF, 1 HDMI, 1 audio 3.5 mm, 2 speaker 5 W, sistema operativo Android 8.1, VESA 400x400 mm, alimentazione 100~240 Vac <130 W, MTBF 30000 h

### Dimensioni





**LDH65-SAI400K**

M-0020430

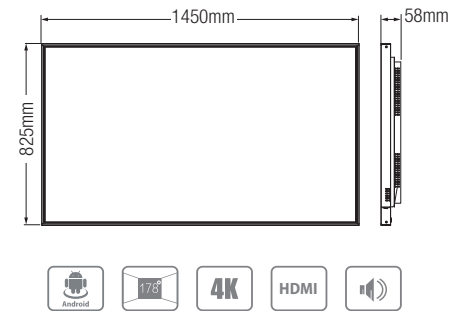
**Prezzo € 1.697,00**



### Caratteristiche

Digital signage LED da 65" 4K UHD a parete, formato 16:9, risoluzione 3840x2160, luminosità 400 nit, contrasto 1000:1, angolo di visione 178°/178°, 1 RJ45, 2 USB, 1 slot TF, 1 HDMI, 1 audio, 2 speaker 5 W, sistema operativo Android 8.1, VESA 400x400 mm, alimentazione 100~240 Vac <180 W, MTBF 30000 h

### Dimensioni



**LDV43-SAI400K**

M-0018151

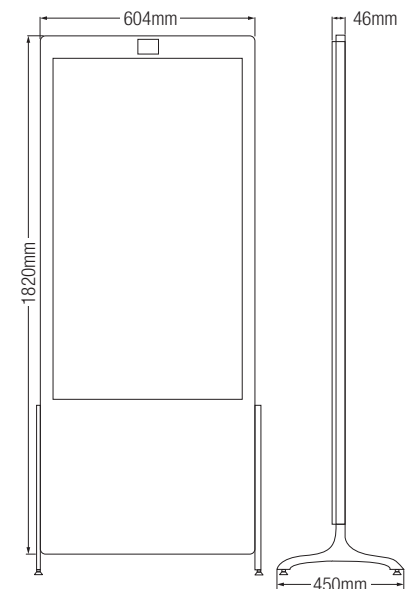
**Prezzo € 1.264,00**



### Caratteristiche

Digital signage LED da 43" 4K UHD in appoggio, formato 9:16, risoluzione 2160x3840, luminosità 350 nit, contrasto 1000:1, angolo di visione 178°/178°, 1 RJ45, 2 USB, 1 slot TF, 1 HDMI, 1 audio 3.5 mm, 2 speaker 5 W, sistema operativo Android 8.1, alimentazione 100~240 Vac <60 W, MTBF 30000 h

### Dimensioni



**LDV55-SAI400K**

M-0018152

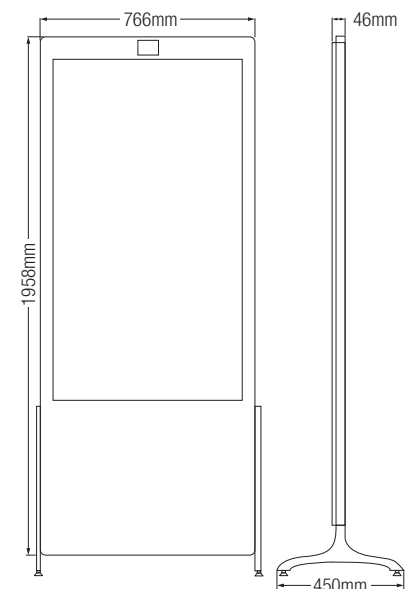
**Prezzo € 1.553,00**



### Caratteristiche

Digital signage LED da 55" 4K UHD in appoggio, formato 9:16, risoluzione 2160x3840, luminosità 320 nit, contrasto 1200:1, angolo di visione 178°/178°, 1 RJ45, 2 USB, 1 slot TF, 1 HDMI, 1 audio 3.5 mm, 2 speaker 5 W, sistema operativo Android 8.1, alimentazione 100~240 Vac <150 W, MTBF 30000 h

### Dimensioni





DA INTERNO

Serie STANDARD

LDV65-SAI400K

M-0018154

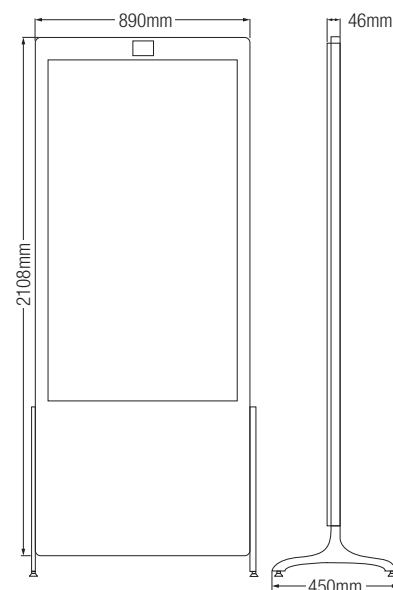
Prezzo € 2.087,00

## ■ Dimensioni



## ■ Caratteristiche

Digital signage LED da 65" 4K UHD in appoggio, formato 9:16, risoluzione 2160x3840, luminosità 320 nit, contrasto 1200:1, angolo di visione 178°/178°, 1 RJ45, 2 USB, 1 slot TF, 1 HDMI, 1 audio 3.5 mm, 2 speaker 5 W, sistema operativo Android 8.1, alimentazione 100~240 Vac <200 W, MTBF 30000 h



LDV55-SAI400TK

M-0016130

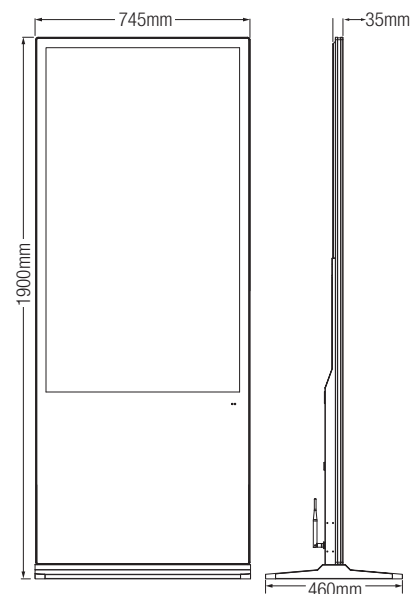
Prezzo € 2.223,00

## ■ Dimensioni



## ■ Caratteristiche

Digital signage LED da 55" 4K UHD touch in appoggio, formato 9:16, risoluzione 2160x3840, luminosità 320 nit, contrasto 1200:1, angolo di visione 178°/178°, 1 RJ45, 2 USB, 1 slot TF, 1 HDMI, 1 ingresso audio, 2 speaker 5 W, sistema operativo Android 8.1, alimentazione 100~240 Vac <150 W, MTBF 30000 h



**LDH43-HAI400K**

M-0030114

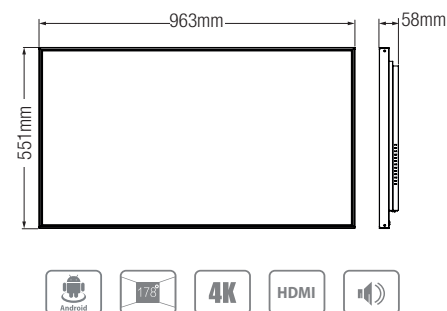
**Prezzo € 1.232,00**



### Caratteristiche

Digital signage LED da 43" 4K UHD a parete, formato 16:9, risoluzione 3840x2160, contrasto 4000:1, luminosità 700 nit, angolo di visione 178°/178°, 1 RJ45, 2 USB, 1 slot TF, 1 HDMI, 1 audio, 2 speaker 5 W, sistema operativo Android 8.1, VESA 400x400 mm, alimentazione 100~240 Vac <105 W, MTBF 30000 h

### Dimensioni



**LDH55-HAI400K**

M-0030115

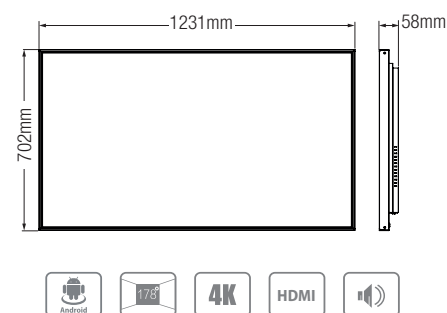
**Prezzo € 1.864,00**



### Caratteristiche

Digital signage LED da 55" 4K UHD a parete, formato 16:9, risoluzione 3840x2160, contrasto 4000:1, luminosità 700 nit, angolo di visione 178°/178°, 1 RJ45, 2 USB, 1 slot TF, 1 HDMI, 1 audio, 2 speaker 5 W, sistema operativo Android 8.1, VESA 400x400 mm, alimentazione 100~240 Vac <150 W, MTBF 30000 h

### Dimensioni



**LDH65-HAI400K**

M-0030116

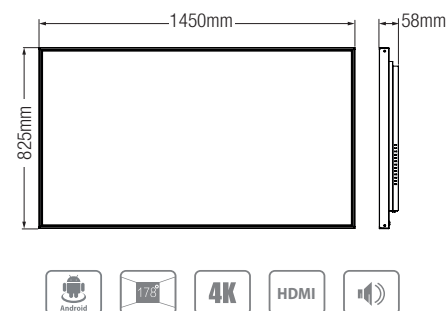
**Prezzo € 2.302,00**



### Caratteristiche

Digital signage LED da 65" 4K UHD a parete, formato 16:9, risoluzione 3840x2160, contrasto 1200:1, luminosità 700 nit, angolo di visione 178°/178°, 1 RJ45, 2 USB, 1 slot TF, 1 HDMI, 1 audio, 2 speaker 5 W, sistema operativo Android 8.1, VESA 400x400 mm, alimentazione 100~240 Vac <200 W, MTBF 30000 h

### Dimensioni

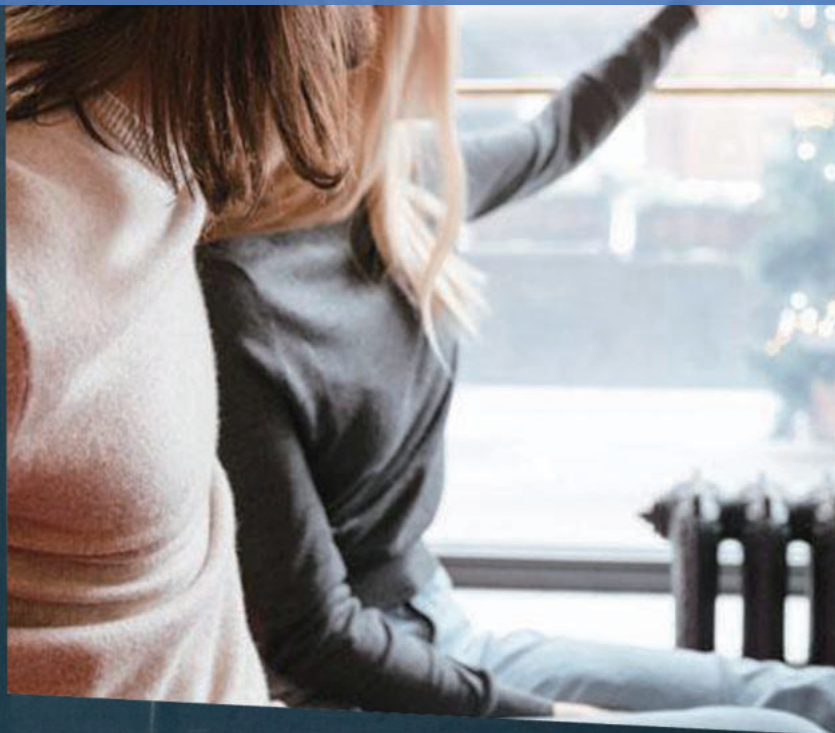




# DIGITAL SIGNAGE

## SERIE OUTDOOR

- Design di qualità industriale, housing metallico impermeabile IP55, vetro protettivo temperato.
- 2500 nit di luminosità e il vetro antiriflesso garantiscono eccellente visibilità anche sotto luce solare diretta.
- Controllo remoto della riproduzione di immagini, audio, video e messaggi di testo.
- Comoda gestione centralizzata da remoto tramite piattaforma software MPS.



## DA ESTERNO

**LDH43-EA0400K**

M-0025238

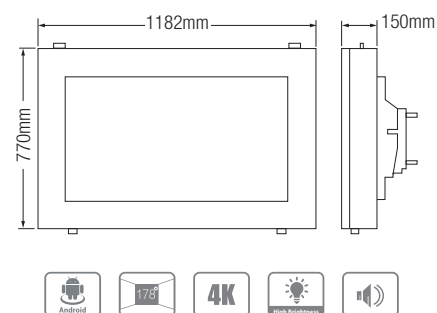
**Prezzo € 4.370,00**



### Caratteristiche

Digital signage LED da 43" 4K UHD a parete da esterno IP55, formato 16:9, risoluzione 3840x2160, luminosità 2500 nit, contrasto 1200:1, angolo di visione 178°/178°, 1 RJ45, 2 USB, 1 slot TF, 1 HDMI, 1 ingresso audio, 2 speaker 5 W, sistema operativo Android 8.1, alimentazione 100~240 Vac <250 W, MTBF 50000 h

### Dimensioni



**LDH49-EA0400K**

M-0030430

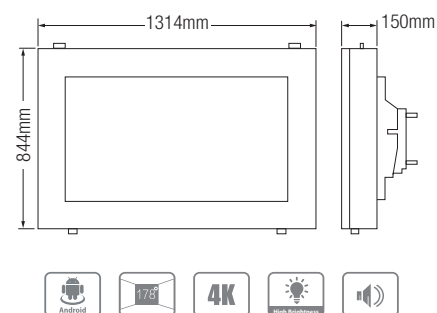
**Prezzo € 4.641,00**



### Caratteristiche

Digital signage LED da 49" 4K UHD a parete da esterno IP55, formato 16:9, risoluzione 3840x2160, luminosità 2500 nit, contrasto 1200:1, angolo di visione 178°/178°, 1 RJ45, 2 USB, 1 slot TF, 1 HDMI, 1 ingresso audio, 2 speaker 5 W, sistema operativo Android 8.1, alimentazione 100~240 Vac <250 W, MTBF 50000 h

### Dimensioni



**LDH55-EA0400K**

M-0017071

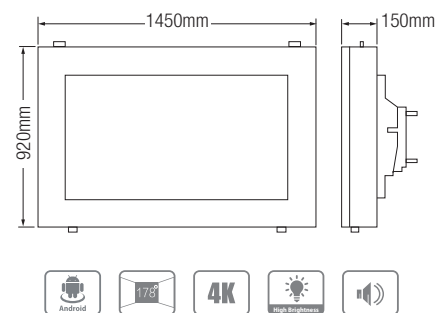
**Prezzo € 4.969,00**



### Caratteristiche

Digital signage LED da 55" 4K UHD a parete da esterno IP55, formato 16:9, risoluzione 3840x2160, luminosità 2500 nit, contrasto 1200:1, angolo di visione 178°/178°, 1 RJ45, 2 USB, 1 slot TF, 1 HDMI, 1 ingresso audio, 2 speaker 5 W, sistema operativo Android 8.1, alimentazione 100~240 Vac <450 W, MTBF 50000 h

### Dimensioni



**LDH65-EA0400K**

M-0029737

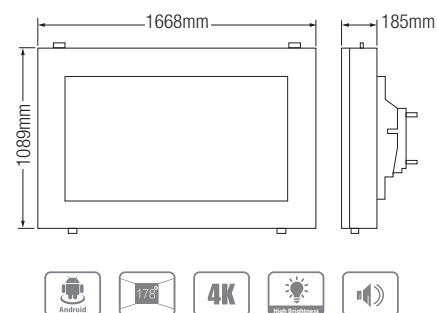
**Prezzo € 7.140,00**



### Caratteristiche

Digital signage LED da 65" 4K UHD a parete da esterno IP55, formato 16:9, risoluzione 3840x2160, luminosità 2500 nit, contrasto 1200:1, angolo di visione 178°/178°, 1 RJ45, 2 USB, 1 slot TF, 1 HDMI, 1 audio, 2 speaker 10 W, sistema operativo Android 8.1, VESA 400x400 mm, alimentazione 100~240 Vac <580 W, MTBF 50000 h

### Dimensioni





DA ESTERNO

LDV43-EA0400K

M-0030434

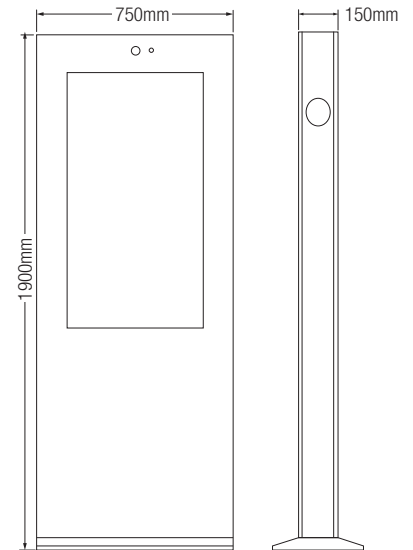
Prezzo € 4.822,00

## Dimensioni



## Caratteristiche

Digital signage LED da 43" 4K UHD in appoggio da esterno IP55, formato 9:16, risoluzione 2160x3840, luminosità 2500 nit, contrasto 1200:1, angolo di visione 178°/178°, 1 RJ45, 2 USB, 1 slot TF, 1 HDMI, 1 audio, 2 speaker 5 W, sistema operativo Android 8.1, alimentazione 100~240 Vac <250 W, MTBF 50000 h



LDV49-EA0400K

M-0030435

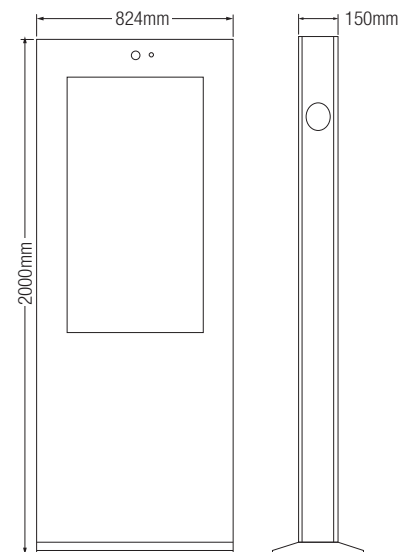
Prezzo € 5.130,00

## Dimensioni



## Caratteristiche

Digital signage LED da 49" 4K UHD in appoggio da esterno IP55, formato 9:16, risoluzione 2160x3840, luminosità 2500 nit, contrasto 1200:1, angolo di visione 178°/178°, 1 RJ45, 2 USB, 1 slot TF, 1 HDMI, 1 audio, 2 speaker 5 W, sistema operativo Android 8.1, alimentazione 100~240 Vac <250 W, MTBF 50000 h



## DA ESTERNO

<b>LDV55-EA0400K</b>	M-0017074	<b>Prezzo € 5.458,00</b>
----------------------	-----------	--------------------------

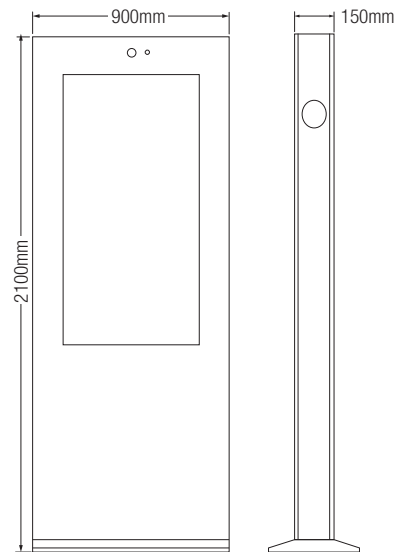


### Caratteristiche

Digital signage LED da 55" 4K UHD in appoggio da esterno IP55, formato 9:16, risoluzione 2160x3840, luminosità 2500 nit, contrasto 1200:1, angolo di visione 178°/178°, 1 RJ45, 2 USB, 1 slot TF, 1 HDMI, 1 audio, 2 speaker 5 W, sistema operativo Android 8.1, alimentazione 100~240 Vac <450 W, MTBF 50000 h



### Dimensioni



<b>LDV65-EA0400K</b>	M-0020503	<b>Prezzo € 7.746,00</b>
----------------------	-----------	--------------------------

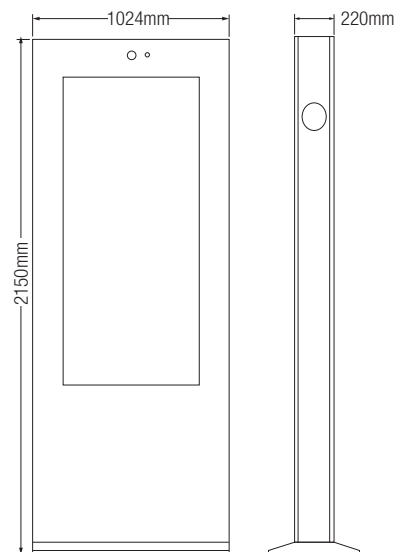


### Caratteristiche

Digital signage LED da 65" 4K UHD in appoggio da esterno IP55, formato 9:16, risoluzione 2160x3840, luminosità 2500 nit, contrasto 1200:1, angolo di visione 178°/178°, 1 RJ45, 2 USB, 1 slot TF, 1 HDMI, 1 audio, 2 speaker 10 W, sistema operativo Android 8.1, alimentazione 100~240 Vac <580 W, MTBF 50000 h



### Dimensioni





LDH32-WAI200K

M-0029648

Prezzo € 1.266,00

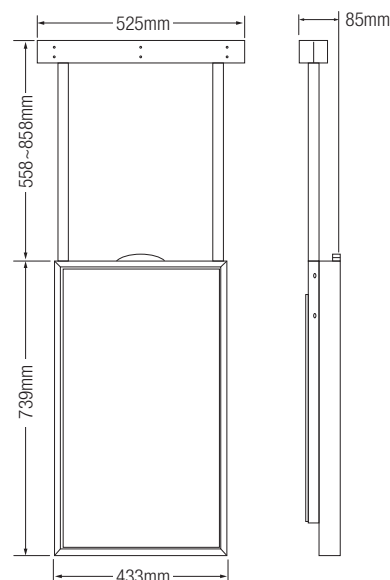


### Caratteristiche

Digital signage LED da 32" Full-HD a sospensione, formato 9:16, risoluzione 1080x1920, luminosità 3000 nit, contrasto 1000:1, angolo di visione 178°/178°, 1 RJ45, 2 USB, 1 slot TF, 1 HDMI, 1 ingresso audio, 2 speaker 5 W, sistema operativo Android 8.1, VESA 300x200 mm, alimentazione 100~240 Vac <180 W, MTBF 30000 h



### Dimensioni



LDH43-WAI200K

M-0029649

Prezzo € 2.040,00

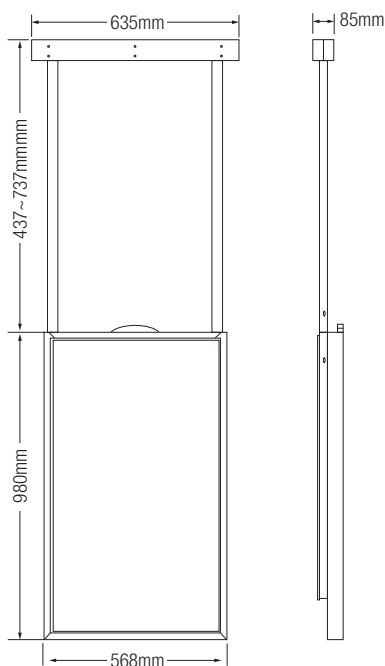


### Caratteristiche

Digital signage LED da 43" Full-HD a sospensione, formato 9:16, risoluzione 1080x1920, luminosità 3000 nit, contrasto 1300:1, angolo di visione 178°/178°, 1 RJ45, 2 USB, 1 slot TF, 1 HDMI, 1 ingresso audio, 2 speaker 5 W, sistema operativo Android 8.1, VESA 300x200 mm, alimentazione 100~240 Vac <380 W, MTBF 30000 h



### Dimensioni



## MEDIA PLAYER

DS04-AI400

M-0020385

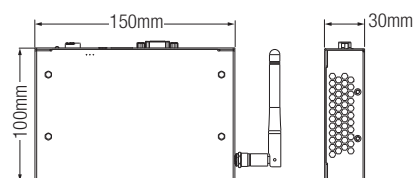
Prezzo € 205,00



### Caratteristiche

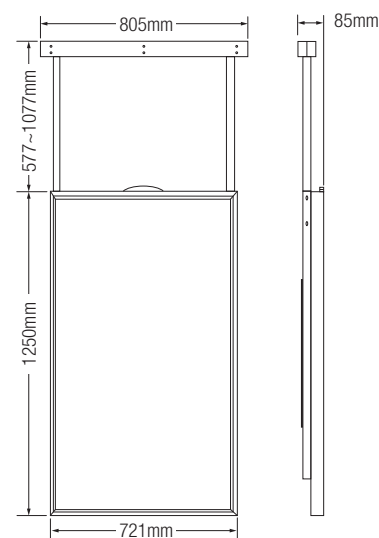
Media player per digital signage su cui riprodurre contenuti multimediali gestibili attraverso piattaforma MPS, 1 RJ-45, 2 porte USB 2.0, 1 SD, 1 uscita HDMI 2.0, 1 uscita audio, 2 RS232, OS Android ≥8.0, alimentazione 12 Vdc <4 W

### Dimensioni



<b>LDH55-WAI200K</b>	M-0025647	<b>Prezzo € 2.789,00</b>
----------------------	-----------	--------------------------

### Dimensioni



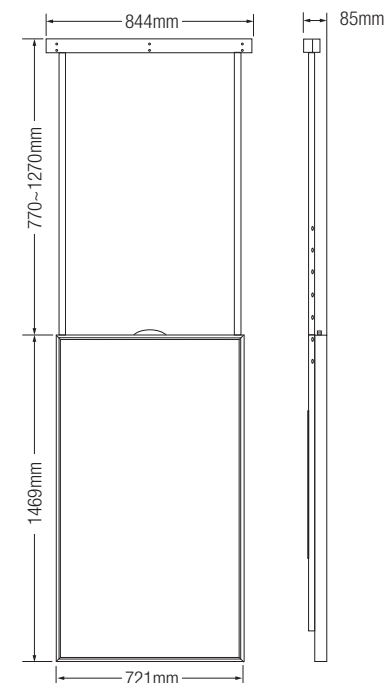
### Caratteristiche

Digital signage LED da 55" Full-HD a sospensione, formato 9:16, risoluzione 1080x1920, luminosità 3000 nit, contrasto 1300:1, angolo di visione 178°/178°, 1 RJ45, 2 USB, 1 slot TF, 1 HDMI, 1 ingresso audio, 2 speaker 5 W, sistema operativo Android 8.1, VESA 400x400 mm, alimentazione 100~240 Vac <480 W, MTBF 30000 h



<b>LDH65-WAI200K</b>	M-0029650	<b>Prezzo € 4.095,00</b>
----------------------	-----------	--------------------------

### Dimensioni



### Caratteristiche

Digital signage LED da 65" Full-HD a sospensione, formato 9:16, risoluzione 1080x1920, luminosità 3000 nit, contrasto 1300:1, angolo di visione 178°/178°, 1 RJ45, 2 USB, 1 slot TF, 1 HDMI, 1 ingresso audio, 2 speaker 5 W, sistema operativo Android 8.1, VESA 400x400 mm, alimentazione 100~240 Vac <560 W, MTBF 30000 h



## SOFTWARE

<b>MPS-SW</b>	M-0002412	<b>Prezzo € 20,00</b>
---------------	-----------	-----------------------

### Caratteristiche

Il pacchetto software MPS base è gratuito e include 20 canali. Per ogni singolo canale aggiuntivo occorre acquistare una licenza MPS-SW





# WHITEBOARD INTERATTIVO

## SERIE LIGHT

- Presentazioni, brain storming, creazione di contenuti e condivisione di idee, sia in locale che da remoto, per una collaborazione dinamica, creativa ed efficiente.
- Visualizzazione di prodotti e contenuti marketing più accattivante per offrire ai clienti un'esperienza ottimale e al proprio staff uno strumento innovativo.
- Insegnamento e apprendimento ancora più coinvolgenti grazie ai contenuti interattivi, ideale anche per la didattica a distanza.



LITE

**LCH65-MC410-B**

M-0017065

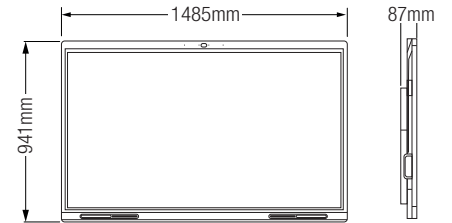
**Prezzo € 1.317,00**

### Caratteristiche



Smart whiteboard interattiva DLED da 65" 4K UHD, formato 16:9, risoluzione 3840x2160, luminosità 450 nit, angolo di visione O/V 178°, 20 punti touch, tecnologia touch IR, telecamera da 2 MP, 2 microfoni e 2 speaker integrati, 1 HDMI IN (4K @60 fps e 1080p), 1 HDMI OUT, 4 porte USB (1 2.0 e 3 3.0), 1 porta Ethernet, Wi-Fi dual-band, RS232, sistema operativo Android 9.0, alimentazione 100~240 Vac <150 W

### Dimensioni



**LCH75-MC410-B**

M-0017066

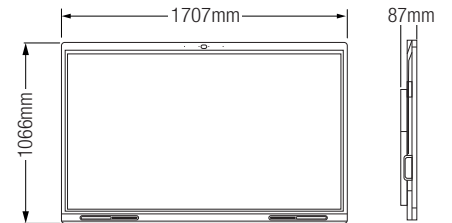
**Prezzo € 1.842,00**

### Caratteristiche



Smart whiteboard interattiva DLED da 75" 4K UHD, formato 16:9, risoluzione 3840x2160, luminosità 450 nit, angolo di visione O/V 178°, 20 punti touch, tecnologia touch IR, telecamera da 2 MP, 2 microfoni e 2 speaker integrati, 1 HDMI IN (4K @60 fps e 1080p), 1 HDMI OUT, 4 porte USB (1 2.0 e 3 3.0), 1 porta Ethernet, Wi-Fi dual-band, RS232, sistema operativo Android 9.0, alimentazione 100~240 Vac <300 W

### Dimensioni



**LCH86-MC410-B**

M-0017067

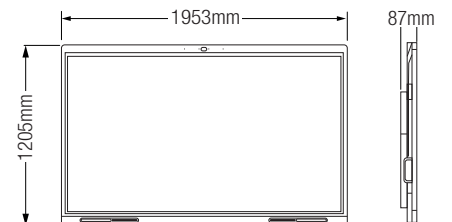
**Prezzo € 2.300,00**

### Caratteristiche



Smart whiteboard interattiva DLED da 86" 4K UHD, formato 16:9, risoluzione 3840x2160, luminosità 450 nit, angolo di visione O/V 178°, 20 punti touch, tecnologia touch IR, telecamera da 2 MP, 2 microfoni e 2 speaker integrati, 1 HDMI IN (4K @60 fps e 1080p), 1 HDMI OUT, 4 porte USB (1 2.0 e 3 3.0), 1 porta Ethernet, Wi-Fi dual-band, RS232, sistema operativo Android 9.0, alimentazione 100~240 Vac <400 W

### Dimensioni



**Telecamera  
2 MP**





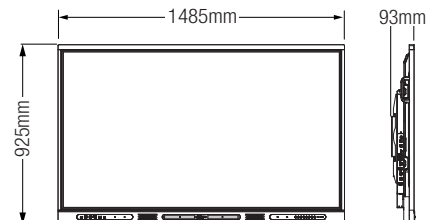
LPH65-ST470-B

M-0031115

Prezzo € 1.417,00

**Caratteristiche**

Smart whiteboard interattiva Education DLED da 65" 4K UHD, formato 16:9, risoluzione 3840x2160, contrasto 1200:1, luminosità 400 nit, angolo di visione O/V 178°, 32 punti touch, tecnologia touch IR, 2 speaker integrati, porte frontali: 1 Type C, 1 HDMI IN, 1 USB 3.0 Type-B (touch), 2 USB 3.0 Type A, 1 Mic IN (3.5 mm), porte posteriori: 1 Type C, 2 HDMI IN, 1 VGA IN, 3 USB 3.0 Type-B (touch), 1 HDMI OUT, 2 USB 3.0 Type A, 1 Micro USB, 1 RS232, 1 RJ45 IN, 1 RJ45 OUT, 1 Audio IN (3.5 mm), 1 Audio OUT, 1 SPDIF OUT, 1 slot OPS, Bluetooth 5.2, Wi-Fi dual-band, RS232, sistema operativo Android 11, alimentazione 100~240 Vac <200 W

**Dimensioni**

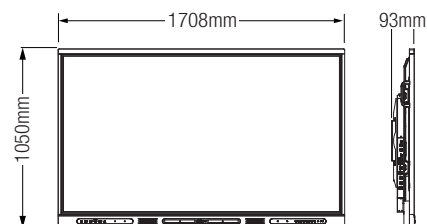
LPH75-ST470-B

M-0030957

Prezzo € 1.917,00

**Caratteristiche**

Smart whiteboard interattiva Education DLED da 75" 4K UHD, formato 16:9, risoluzione 3840x2160, contrasto 1200:1, luminosità 400 nit, angolo di visione O/V 178°, 32 punti touch, tecnologia touch IR, 2 speaker integrati, porte frontali: 1 Type C, 1 HDMI IN, 1 USB 3.0 Type-B (touch), 2 USB 3.0 Type A, 1 Mic IN (3.5 mm), porte posteriori: 1 Type C, 2 HDMI IN, 1 VGA IN, 3 USB 3.0 Type-B (touch), 1 HDMI OUT, 2 USB 3.0 Type A, 1 Micro USB, 1 RS232, 1 RJ45 IN, 1 RJ45 OUT, 1 Audio IN (3.5 mm), 1 Audio OUT, 1 SPDIF OUT, 1 slot OPS, Bluetooth 5.2, Wi-Fi dual-band, RS232, sistema operativo Android 11, alimentazione 100~240 Vac <300 W

**Dimensioni**

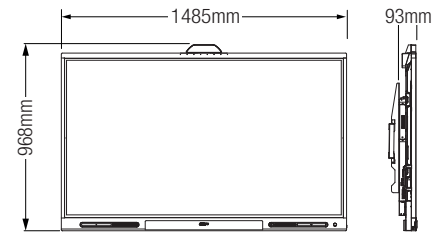
<b>LPH65-MC470-P</b>	M-0030956	<b>Prezzo € 2.684,00</b>
----------------------	-----------	--------------------------

### Caratteristiche



Smart whiteboard interattiva DLED da 65" 4K UHD, formato 16:9, risoluzione 3840x2160, contrasto 1200:1, luminosità 350 nit, angolo di visione O/V 178°, 20 punti touch, tecnologia touch IR, telecamera da 8 MP, 8 microfoni e 3 speaker integrati, 1 HDMI IN, 1 HDMI OUT, 4 porte USB (1 micro e 3 3.0), 1 porta Ethernet, Wi-Fi dual-band, RS232, sistema operativo Android 11.0, alimentazione 100~240 Vac <200 W

### Dimensioni



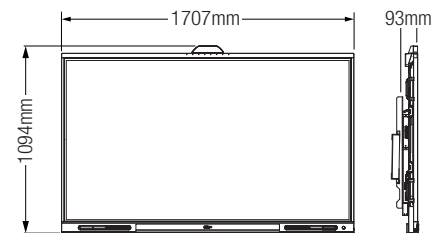
<b>LPH75-MC470-P</b>	M-0031112	<b>Prezzo € 3.558,00</b>
----------------------	-----------	--------------------------

### Caratteristiche



Smart whiteboard interattiva DLED da 75" 4K UHD, formato 16:9, risoluzione 3840x2160, contrasto 1200:1, luminosità 350 nit, angolo di visione O/V 178°, 20 punti touch, tecnologia touch IR, telecamera da 8 MP, 8 microfoni e 3 speaker integrati, 1 HDMI IN, 1 HDMI OUT, 4 porte USB (1 micro e 3 3.0), 1 porta Ethernet, Wi-Fi dual-band, RS232, sistema operativo Android 11.0, alimentazione 100~240 Vac <300 W

### Dimensioni



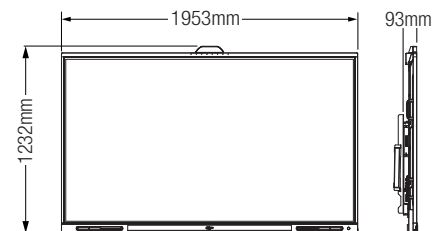
<b>LPH86-MC470-P</b>	M-0031114	<b>Prezzo € 4.407,00</b>
----------------------	-----------	--------------------------

### Caratteristiche



Smart whiteboard interattiva DLED da 86" 4K UHD, formato 16:9, risoluzione 3840x2160, contrasto 1200:1, luminosità 400 nit, angolo di visione O/V 178°, 20 punti touch, tecnologia touch IR, telecamera da 8 MP, 8 microfoni e 3 speaker integrati, 1 HDMI IN, 1 HDMI OUT, 4 porte USB (1 micro e 3 3.0), 1 porta Ethernet, Wi-Fi dual-band, RS232, sistema operativo Android 11.0, alimentazione 100~240 Vac <400 W

### Dimensioni



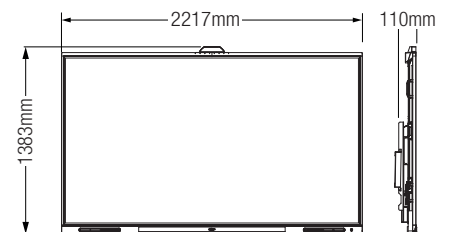
<b>LPH98-MC470-P</b>	M-0031113	<b>Prezzo € 8.451,00</b>
----------------------	-----------	--------------------------

### Caratteristiche

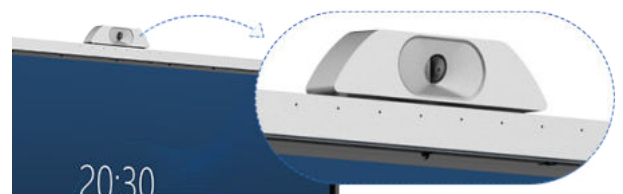


Smart whiteboard interattiva DLED da 98" 4K UHD, formato 16:9, risoluzione 3840x2160, contrasto 1200:1, luminosità 400 nit, angolo di visione O/V 178°, 20 punti touch, tecnologia touch IR, telecamera da 8 MP, 8 microfoni e 3 speaker integrati, 1 HDMI IN, 1 HDMI OUT, 4 porte USB (1 micro e 3 3.0), 1 porta Ethernet, Wi-Fi dual-band, RS232, sistema operativo Android 11.0, alimentazione 100~240 Vac <600 W

### Dimensioni



**Telecamera  
8 MP**





## SUPPORTI MOBILI

**PKC-MS0A**

M-0018783

**Prezzo € 341,00**


### Caratteristiche

Supporto mobile (4 rotelle) per smart whiteboard interattive da 65/75", design modulare, colore argento, capacità di carico max. 125 kg

**PKC-MS0C**

M-0020148

**Prezzo € 684,00**


### Caratteristiche

Supporto mobile (4 rotelle) con staffa regolabile in altezza (0~430 mm) per smart whiteboard interattive da 65/75", design modulare, colore argento, capacità di carico max. 85 kg

**PKC-MS1A**

M-0018784

**Prezzo € 671,00**


### Caratteristiche

Supporto mobile (4 rotelle) per smart whiteboard interattive da 86/98", design modulare, colore argento, capacità di carico max. 200 kg

### Dimensioni (L x W x H)

- PKC-MS0A: 910 x 650 x 1411 mm
- PKC-MS0C: 1160 x 688 x 1560 mm
- PKC-MS1A: 1610 x 1711 x 750 mm



## SUPPORTI MOBILI

**PKC-MS0B**

M-0020060

**Prezzo € 554,00**

### Caratteristiche

Supporto mobile (4 rotelle) con staffa regolabile (840 mm in verticale, 606 mm in orizzontale) per smart whiteboard interattive da 65/75", design modulare, colore nero, capacità di carico max. 180 kg

**PKC-MS1B**

M-0020149

**Prezzo € 766,00**

### Caratteristiche

Supporto mobile (4 rotelle) con staffa regolabile (840 mm in verticale, 606 mm in orizzontale) per smart whiteboard interattive da 86", design modulare, colore nero, capacità di carico max. 180 kg

### Dimensioni (L x W x H)

- PKC-MS0B: 910 x 700 x 1486 mm
- PKC-MS1B: 1100 x 800 x 1706 mm



## MODULI PC

## HMC5100

HMC5100X-H-506B1-W10A-BW

M-0029790

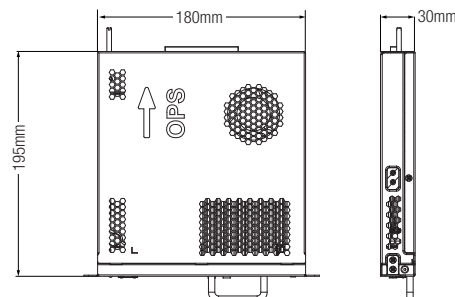
Prezzo € 1.128,00



### Caratteristiche

Modulo PC per smart whiteboard interattive, CPU Intel Comet Lake Core i5-10400, GPU Intel UHD Graphics 630, memoria 8 GB, 1 SSD M.2 2280 NVMe 128 GB, Bluetooth 5.0, Wi-Fi 802.11a/b/g/n/ac, OS Win10 IoT, pannello frontale: 1 RJ-45 Gigabit, 1 HDMI 1.4, 1 DP 1.4, 6 USB (4x 3.0 e 2x 2.0), 1 MIC IN, 1 LINE OUT, 1 Type C, pannello posteriore: 1 JAE 80pin, 1 DC IN, 1 HDMI 2.0, 3 USB (1x 3.0 e 2x 2.0), 1 UART, 1 LINE OUT, 1 2.5/5.5 DC IN jack, alimentazione 12-19 Vdc <90 W

### Dimensioni



HMC5100X-H-506C2-W10A-BW

M-0029812

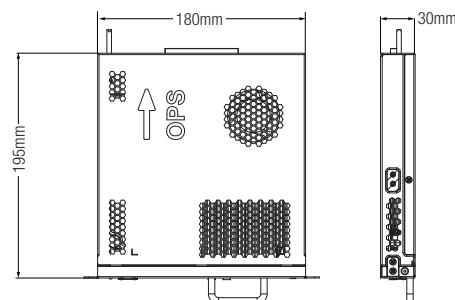
Prezzo € 1.317,00



### Caratteristiche

Modulo PC per smart whiteboard interattive, CPU Intel Comet Lake Core i5-10400, GPU Intel UHD Graphics 630, memoria 2x8 GB, 1 SSD M.2 2280 NVMe 256 GB, Bluetooth 5.0, OS Win10 IoT, Wi-Fi 802.11a/b/g/n/ac, pannello frontale: 1 RJ-45 Gigabit, 1 HDMI 1.4, 1 DP 1.4, 6 USB (4x 3.0 e 2x 2.0), 1 MIC IN, 1 LINE OUT, 1 Type C, pannello posteriore: 1 JAE 80pin, 1 DC IN, 1 HDMI 2.0, 3 USB (1x 3.0 e 2x 2.0), 1 UART, 1 LINE OUT, 1 2.5/5.5 DC IN jack, alimentazione 12-19 Vdc <90 W

### Dimensioni



## SMART PEN

PKP-IP0A

M-0020150

Prezzo € 52,00



### Caratteristiche

Smart pen per whiteboard interattive, nano tip 2.8 mm infrarossi e capacitivo, tecnologia wireless 2.4 GHz RF, porta micro USB, batteria al litio 150 mAh integrata

## DONGLE

PKP-WP1B

M-0031117

Prezzo € 204,00



### Caratteristiche

Dongle wireless per condivisione schermo, compatibile con PC dotati di interfaccia Type-C



10:37  
20-12-2022 Tuesday



ScreenShare



Whiteboard



Finder



Apps





# VIDEO WALL LCD

- Pannelli LCD di qualità industriale, perfetti per un'operatività 24/7.
- Antiriflesso per immagini sempre vivide.
- Ricche interfacce che includono HDMI, DVI, VGA, DP o CVBS.
- Tempo di risposta rapidissimo, nessun effetto ghosting.
- Struttura modulare, molteplici modalità di installazione.

Per informazioni sui prezzi e la configurazione completa di un video wall puoi rivolgerti a un distributore Dahua o inviare una mail a [info.italy@dahuatech.com](mailto:info.italy@dahuatech.com) specificando i propri riferimenti anagrafici e l'area di competenza



## DISPLAY

## Serie BASIC

DHI-LS550UCM-BF

M-0022336

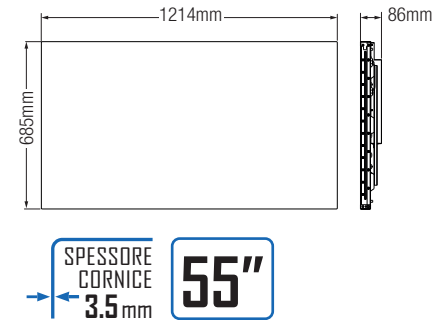
Su richiesta

### Caratteristiche



Pannello video wall DLED da 55" FHD formato 16:9, tecnologia LCD ADS, spessore cornice 3.5 mm (2.3 mm T/L + 1.2 mm B/R), risoluzione 1920x1080, contrasto 1200:1, luminosità 500 nit, angolo di visione 178°/178°, ingressi: 1 CVBS (BNC), 1 VGA (D-sub), 1 DVI-D, 1 HDMI, 1 RS232, 1 USB, 1 IR, uscita: 1 RS232, VESA 600x400 mm, M6, alimentazione 100~240 Vac <166 W, tempo medio fra i guasti 50000 h

### Dimensioni



DHI-LS460UCM-BF

M-0030771

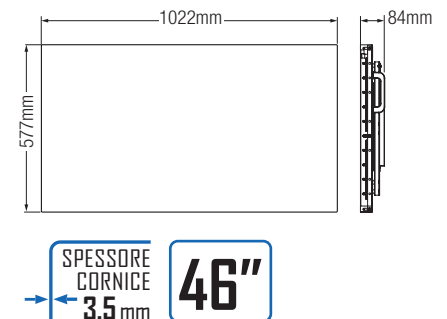
Su richiesta

### Caratteristiche



Pannello video wall DLED da 46" FHD formato 16:9, tecnologia LCD ADS, spessore cornice 3.5 mm (2.3 mm T/L + 1.2 mm B/R), risoluzione 1920x1080, contrasto 1200:1, luminosità 500 nit, angolo di visione 178°/178°, ingressi: 1 CVBS (BNC), 1 VGA (D-sub), 1 DVI-D, 1 HDMI, 1 RS232, 1 USB, 1 IR, uscita: 1 RS232, VESA 600x400 mm, M6, alimentazione 100~240 Vac <145 W, tempo medio fra i guasti 50000 h

### Dimensioni



## Serie ESSENTIAL

DHI-LS650KCM-EF

M-0015454

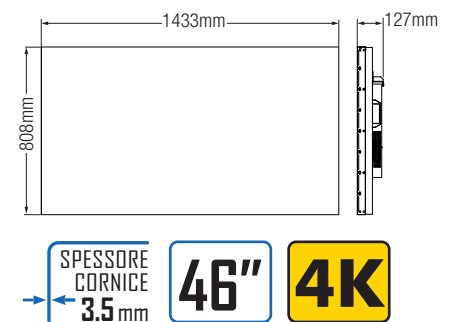
Su richiesta

### Caratteristiche



Pannello video wall DLED da 65" UHD formato 16:9, tecnologia ADS, spessore cornice 3.5 mm (2.3 mm T/L + 1.2 mm B/R), risoluzione 3840x2160, contrasto 1200:1, luminosità 500 nit, angolo di visione 178°/178°, ingressi: 1 VGA (D-sub), 1 DVI-D, 2 HDMI, 1 DP, 1 RS232, 1 audio, 1 OPS, 1 IR, uscite: 1 DP, 1 RS232, 1 audio, supporto daisy chain HDMI, VESA 600x400 mm, M6, alimentazione 100~240 Vac <215 W, tempo medio fra i guasti 50000 h

### Dimensioni



DHI-LS550UEH-EG

M-0022373

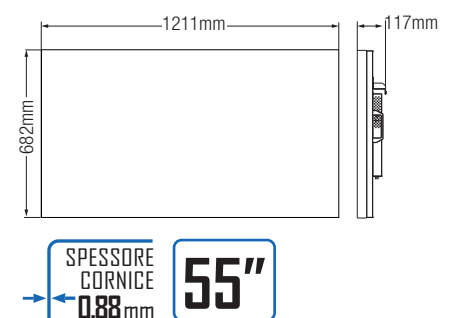
Su richiesta

### Caratteristiche



Pannello video wall DLED da 55" FHD formato 16:9, tecnologia IPS, spessore cornice 0.88 mm, risoluzione 1920x1080, contrasto 1100:1, luminosità 700 nit, angolo di visione 178°/178°, ingressi: 1 CVBS (BNC), 1 VGA (D-sub), 1 DVI-D, 1 HDMI, 1 RS232, 2 USB, 1 audio, 1 IR, uscite: 1 CVBS (BNC), 1 RS232, 2 HDMI, 1 VGA, 1 audio, supporto daisy chain HDMI, VESA 600x400 mm, M6, alimentazione 100~240 Vac <220 W, tempo medio fra i guasti 50000 h

### Dimensioni





## DISPLAY

## Serie ESSENTIAL

DHI-LS550UEM-EG

M-0022407

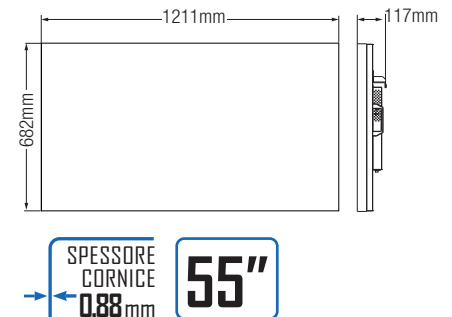
Su richiesta



### Caratteristiche

Pannello video wall DLED da 55" FHD formato 16:9, tecnologia IPS, spessore cornice 0.88 mm, risoluzione 1920x1080, contrasto 1100:1, luminosità 500 nit, angolo di visione 178°/178°, 1 CVBS (BNC), 1 VGA (D-sub), 1 DVI-D, 1 HDMI, 1 RS232, 2 USB, 1 audio, 1 IR, uscite: 1 CVBS (BNC), 1 RS232, 2 HDMI, 1 VGA, 1 audio, supporto daisy chain HDMI, VESA 600x400 mm, M6, alimentazione 100~240 Vac <220 W, tempo medio fra i guasti 50000 h

### Dimensioni



DHI-LS550UDH-EG

M-0022445

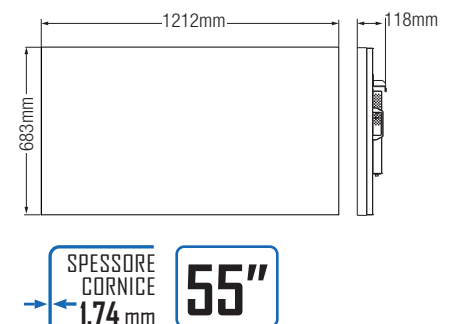
Su richiesta



### Caratteristiche

Pannello video wall DLED da 55" FHD formato 16:9, tecnologia IPS, spessore cornice 1.74 mm (1.3 mm T/L + 0.44 mm B/R), risoluzione 1920x1080, contrasto 1000:1, luminosità 700 nit, angolo di visione 178°/178°, ingressi: 1 CVBS (BNC), 1 VGA (D-sub), 1 DVI-D, 1 HDMI, 1 RS232, 2 USB, 1 audio, 1 IR, uscite: 1 CVBS (BNC), 1 RS232, 2 HDMI, 1 VGA, 1 audio, supporto daisy chain HDMI, VESA 600x400 mm, M6, alimentazione 100~240 Vac <220 W, tempo medio fra i guasti 50000 h

### Dimensioni



DHI-LS550UDM-EG

M-0026884

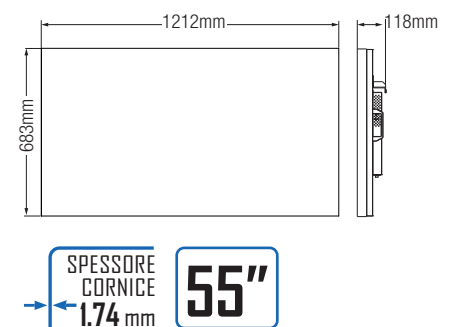
Su richiesta



### Caratteristiche

Pannello video wall DLED da 55" FHD formato 16:9, tecnologia IPS, spessore cornice 1.74 mm (1.3 mm T/L + 0.44 mm B/R), risoluzione 1920x1080, contrasto 1000:1, luminosità 500 nit, angolo di visione 178°/178°, ingressi: 1 CVBS (BNC), 1 VGA (D-sub), 1 DVI-D, 1 HDMI, 1 RS232, 2 USB, 1 audio, 1 IR, uscite: 1 CVBS (BNC), 1 RS232, 2 HDMI, 1 VGA, 1 audio, supporto daisy chain HDMI, VESA 600x400 mm, M6, alimentazione 100~240 Vac <220 W, tempo medio fra i guasti 50000 h

### Dimensioni



DHI-LS550UDM-EF

M-0022520

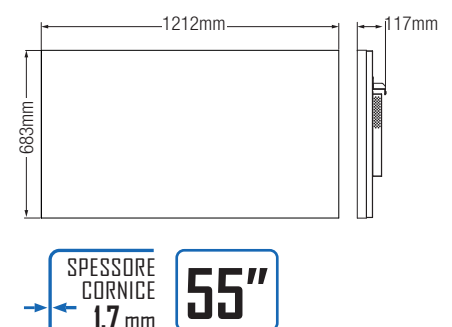
Su richiesta



### Caratteristiche

Pannello video wall DLED da 55" FHD formato 16:9, tecnologia LCD ADS, spessore cornice 1.7 mm (0.8 mm T/L + 0.9 mm B/R), risoluzione 1920x1080, contrasto 1200:1, luminosità 500 nit, angolo di visione 178°/178°, ingressi: 1 CVBS (BNC), 1 VGA (D-sub), 1 DVI-D, 1 HDMI, 1 RS232, 2 USB, 1 audio, 1 IR, uscite: 1 CVBS (BNC), 1 RS232, 2 HDMI, 1 VGA, 1 audio, supporto daisy chain HDMI, VESA 600x400 mm, M6, alimentazione 100~240 Vac <210 W, tempo medio fra i guasti 50000 h

### Dimensioni



## DISPLAY

## Serie ESSENTIAL

**DHI-LS550UCM-EF**

M-0028276

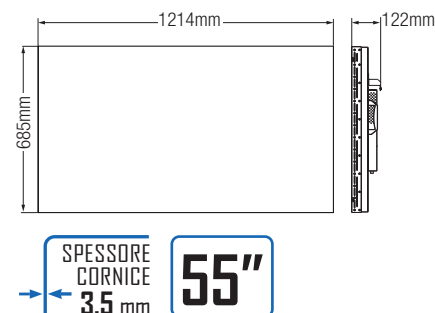
**Su richiesta**

### Caratteristiche



Pannello video wall DLED da 55" FHD formato 16:9, tecnologia LCD ADS, spessore cornice 3.5 mm (2.3 mm T/L + 1.2 mm B/R), risoluzione 1920x1080, contrasto 1200:1, luminosità 500 nit, angolo di visione 178°/178°, ingressi: 1 CVBS (BNC), 1 VGA (D-sub), 1 DVI-D, 1 HDMI, 1 RS232, 2 USB, 1 audio, 1 IR, uscite: 1 CVBS (BNC), 1 RS232, 2 HDMI, 1 VGA, 1 audio, supporto daisy chain HDMI, VESA 600x400 mm, M6, alimentazione 100~240 Vac <195 W, tempo medio fra i guasti 50000 h

### Dimensioni


**DHI-LS490UCM-EF**

M-0017078

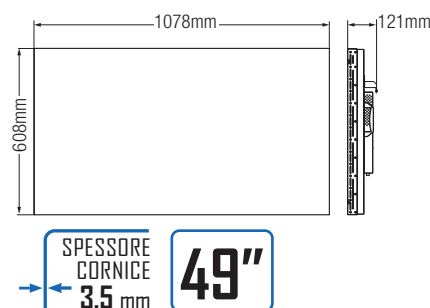
**Su richiesta**

### Caratteristiche



Pannello video wall DLED da 49" FHD formato 16:9, tecnologia LCD ADS, spessore cornice 3.5 mm (2.3 mm T/L + 1.2 mm B/R), risoluzione 1920x1080, contrasto 1200:1, luminosità 500 nit, angolo di visione 178°/178°, ingressi: 1 CVBS (BNC), 1 VGA (D-sub), 1 DVI-D, 1 HDMI, 1 RS232, 2 USB, 1 audio, 1 IR, uscite: 1 CVBS (BNC), 1 RS232, 2 HDMI, 1 VGA, 1 audio, supporto daisy chain HDMI, VESA 600x400 mm, M6, alimentazione 100~240 Vac <155 W, tempo medio fra i guasti 50000 h

### Dimensioni


**DHI-LS460UDM-EF**

M-0028081

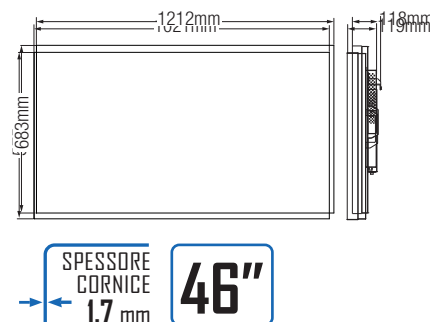
**Su richiesta**

### Caratteristiche



Pannello video wall DLED da 46" FHD formato 16:9, tecnologia LCD ADS, spessore cornice 1.7 mm (1.1 mm U/L + 0.6 mm R/B), risoluzione 1920x1080, contrasto 1200:1, luminosità 500 nit, angolo di visione 178°/178°, ingressi: 1 CVBS (BNC), 1 VGA (D-sub), 1 DVI-D, 1 HDMI, 1 RS232, 2 USB, 1 audio, 1 IR, uscite: 1 CVBS (BNC), 1 RS232, 2 HDMI, 1 VGA, 1 audio, supporto daisy chain HDMI, VESA 600x400 mm, M6, alimentazione 100~240 Vac <190 W, tempo medio fra i guasti 50000 h

### Dimensioni


**DHI-LS460UCM-EF**

M-0028275

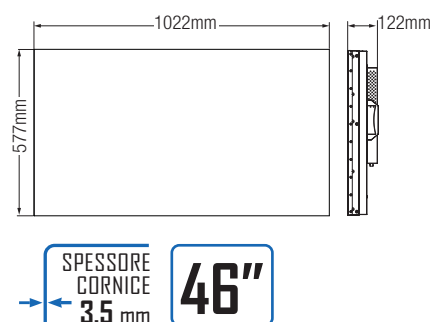
**Su richiesta**

### Caratteristiche



Pannello video wall DLED da 46" FHD formato 16:9, tecnologia LCD ADS, spessore cornice 3.5 mm (2.3 mm U/L + 1.2 mm R/B), risoluzione 1920x1080, contrasto 1200:1, luminosità 500 nit, angolo di visione 178°/178°, ingressi: 1 CVBS (BNC), 1 VGA (D-sub), 1 DVI-D, 1 HDMI, 1 RS232, 2 USB, 1 audio, 1 IR, uscite: 1 CVBS (BNC), 1 RS232, 2 HDMI, 1 VGA, 1 audio, supporto daisy chain HDMI, VESA 600x400 mm, M6, alimentazione 100~240 Vac <155 W, tempo medio fra i guasti 50000 h


### Dimensioni



# DISPLAY LED

## Indoor Fine Pixel Pitch LED

- Tecnologia Mini COB (Chips on Board).
- Design ultra-sottile (39 mm) e super leggero (5.6 kg).
- Formato 16:9, risoluzioni 2K, 4K, 8K, 16K pixel to pixel.
- Calibrazione dot by dot per garantire ricchezza di colori e luminosità uniforme.



Per informazioni sui prezzi e la configurazione completa di un LED wall puoi rivolgerti a un distributore Dahua o inviare una mail a [info.italy@dahuatech.com](mailto:info.italy@dahuatech.com) specificando i propri riferimenti anagrafici e l'area di competenza



## Indoor Fine Pixel Pitch LED

## Serie **ULTRA**

**DHI-PHSIA0.9-CH**

**Su richiesta**

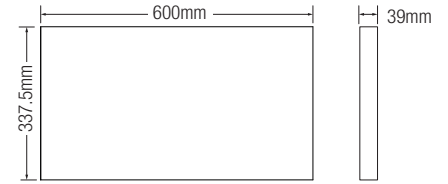


### Caratteristiche

Pannello LED COB da interno con cabinet in alluminio pressofuso, pixel pitch 0.9375 mm, formato 16:9, 640x360 dot per cabinet, contrasto 20000:1, luminosità 600 nit, angolo di visione 160°/160°, protezione ingresso anteriore/posteriore IP65/54, alimentazione 110~240 Vac <305 W/m<sup>2</sup>, manutenzione frontale, MTBF 100000 ore.

### Dimensioni

\*Cabinet Size (W×H×D) 600×337.5×39mm



**DHI-PHSIA1.2-CH**

**Su richiesta**

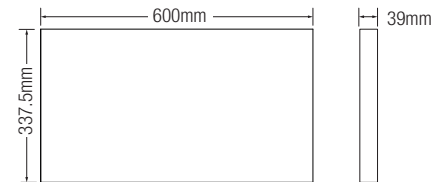


### Caratteristiche

Pannello LED COB da interno con cabinet in alluminio pressofuso, pixel pitch 1.25 mm, formato 16:9, 480x270 dot per cabinet, contrasto 20000:1, luminosità 600 nit, angolo di visione 160°/160°, protezione ingresso anteriore/posteriore IP65/54, alimentazione 110~240 Vac <305 W/m<sup>2</sup>, manutenzione frontale, MTBF 100000 ore.

### Dimensioni

\*Cabinet Size (W×H×D) 600×337.5×39mm



## Serie **STANDARD**

**DHI-PHSIA0.9-SS**

**Su richiesta**

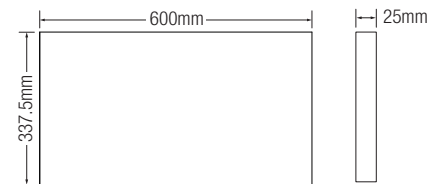


### Caratteristiche

Pannello LED IMD 4 in 1 da interno con cabinet in alluminio pressofuso, pixel pitch 0.9375 mm, formato 16:9, 640x360 dot per cabinet, contrasto 5000:1, luminosità 600 nit, angolo di visione 160°/140°, IP30, alimentazione 110~240 Vac <450 W/m<sup>2</sup>, manutenzione frontale, MTBF 100000 ore

### Dimensioni

\*Cabinet Size (W×H×D) 600×337.5×25mm



**DHI-PHSIA1.2-SS**

**Su richiesta**

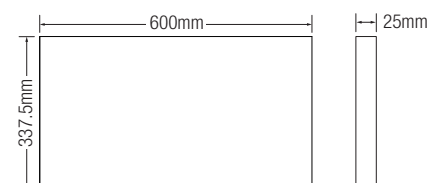


### Caratteristiche

Pannello LED SMD 3 in 1 da interno con cabinet in alluminio pressofuso, pixel pitch 1.25 mm, formato 16:9, 480x270 dot per cabinet, contrasto 5000:1, luminosità 600 nit, angolo di visione 160°/140°, IP30, alimentazione 110~240 Vac <470 W/m<sup>2</sup>, manutenzione frontale, MTBF 100000 ore

### Dimensioni

\*Cabinet Size (W×H×D) 600×337.5×25mm



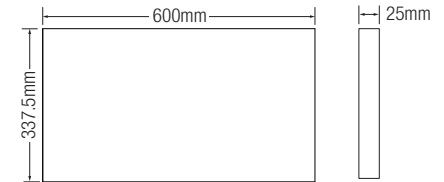
## Indoor Fine Pixel Pitch LED

Serie **STANDARD****DHI-PHSIA1.5-SS****Su richiesta****Caratteristiche**

Pannello LED SMD 3 in1 da interno con cabinet in alluminio pressofuso, pixel pitch 1.5625 mm, formato 16:9, 384x216 dot per cabinet, contrasto 5000:1, luminosità 600 nit, angolo di visione 160°/140°, IP30, alimentazione 110~240 Vac <470 W/m<sup>2</sup>, manutenzione frontale, MTBF 100000 ore

**Dimensioni**

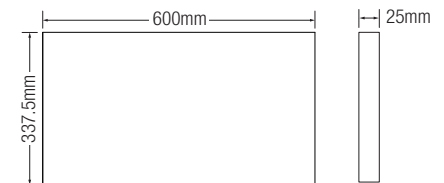
\*Cabinet Size (W×H×D) 600×337.5×25mm

**DHI-PHSIA1.8-SS****Su richiesta****Caratteristiche**

Pannello LED SMD 3 in1 da interno con cabinet in alluminio pressofuso, pixel pitch 1.875 mm, formato 16:9, 320x180 dot per cabinet, contrasto 5000:1, luminosità 600 nit, angolo di visione 160°/140°, IP30, alimentazione 110~240 Vac <470 W/m<sup>2</sup>, manutenzione frontale, MTBF 100000 ore

**Dimensioni**

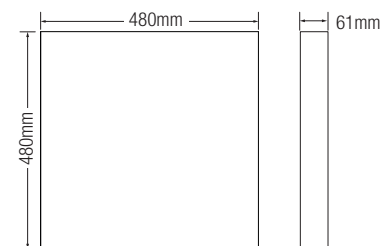
\*Cabinet Size (W×H×D) 600×337.5×25mm

Serie **LITE****DHI-PHSIA2.5-LF****Su richiesta****Caratteristiche**

Pannello LED SMD da interno con cabinet in alluminio pressofuso, pixel pitch 2.5 mm, formato 1:1, 192x192 dot per cabinet, contrasto 5000:1, luminosità 600 nit, angolo di visione 160°/140°, protezione ingresso anteriore/posteriore IP40/41, alimentazione 110~240 Vac <700 W/m<sup>2</sup>, manutenzione frontale, MTBF 100000 ore.

**Dimensioni**

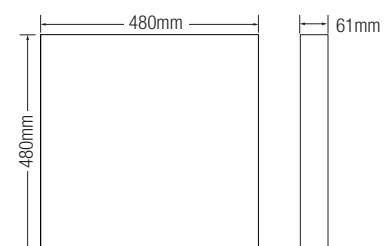
\*Cabinet Size (W×H×D) 480×480×61mm

**DHI-PHSIA1.8-LF****Su richiesta****Caratteristiche**

Pannello LED SMD da interno con cabinet in alluminio pressofuso, pixel pitch 1.875 mm, formato 1:1, 256x256 dot per cabinet, contrasto 5000:1, luminosità 600 nit, angolo di visione 160°/140°, protezione ingresso anteriore/posteriore IP40/41, alimentazione 110~240 Vac <700 W/m<sup>2</sup>, manutenzione frontale, MTBF 100000 ore.

**Dimensioni**

\*Cabinet Size (W×H×D) 480×480×61mm



## Indoor Fine Pixel Pitch LED

## Serie LITE

### DHI-PHSIA1.5-LF

Su richiesta

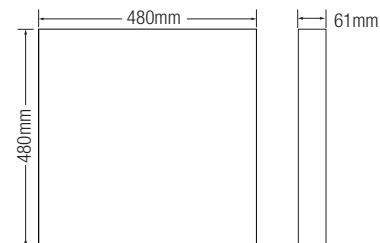


#### Caratteristiche

Pannello LED SMD da interno con cabinet in alluminio pressofuso, pixel pitch 1.579 mm, formato 1:1, 304x304 dot per cabinet, contrasto 5000:1, luminosità 600 nit, angolo di visione 160°/140°, protezione ingresso anteriore/posteriore IP40/41, alimentazione 110~240 Vac <700 W/m<sup>2</sup>, manutenzione frontale, MTBF 100000 ore.

#### Dimensioni

\*Cabinet Size (W×H×D) 480×480×61mm



### DHI-PHSIA1.5-LS

Su richiesta

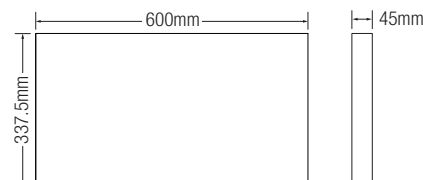


#### Caratteristiche

Pannello LED SMD da interno con cabinet in alluminio pressofuso, pixel pitch 1.5625 mm, formato 16:9, 384x216 dot per cabinet, contrasto 4000:1, luminosità 600 nit, angolo di visione 160°/140°, IP30, alimentazione 110~240 Vac <500 W/m<sup>2</sup>, manutenzione frontale, MTBF 100000 ore.

#### Dimensioni

\*Cabinet Size (W×H×D) 600×337,5×45mm



### DHI-PHSIA1.2-LS

Su richiesta

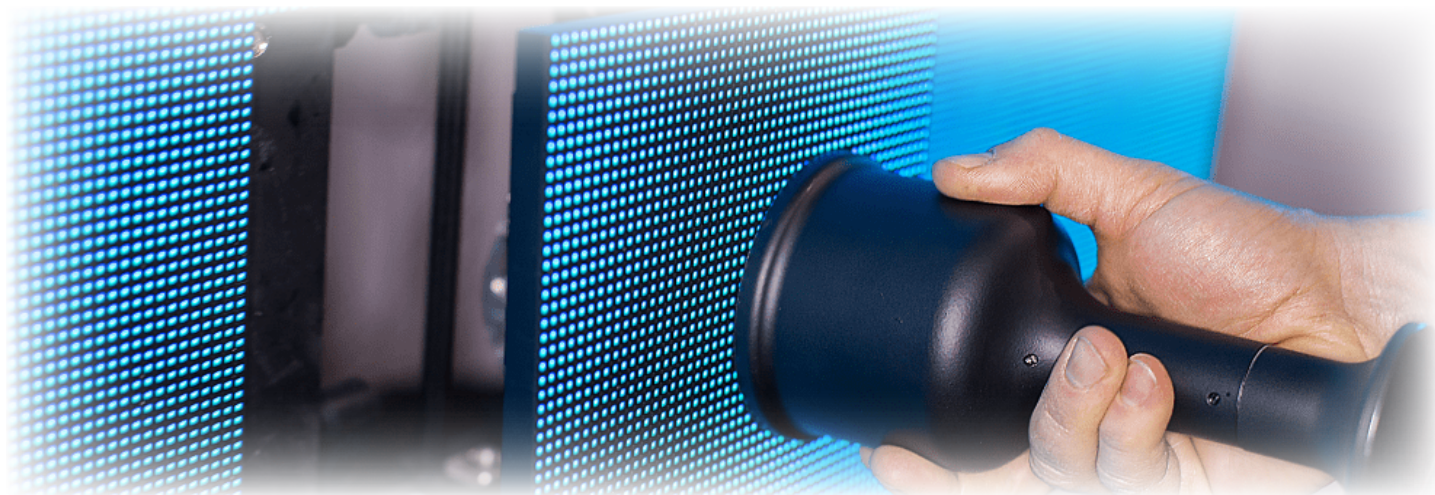
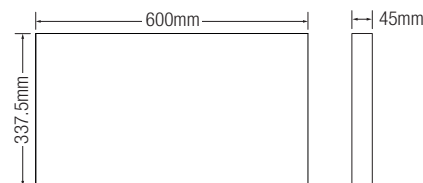


#### Caratteristiche

Pannello LED SMD da interno con cabinet in alluminio pressofuso, pixel pitch 1.25 mm, formato 16:9, 480x270 dot per cabinet, contrasto 4000:1, luminosità 600 nit, angolo di visione 160°/140°, IP30, alimentazione 110~240 Vac <500 W/m<sup>2</sup>, manutenzione frontale, MTBF 100000 ore.

#### Dimensioni

\*Cabinet Size (W×H×D) 600×337,5×45mm





# DISPLAY LED

## Outdoor Fixed LED

- Display LED da esterno high-end.
- Cabinet a struttura modulare.
- Manutenzione frontale/posteriore.
- Fissaggio magnetico o con tasselli.
- Cabinet ultra-sottile senza cover posteriore.

Per informazioni sui prezzi e la configurazione completa di un LED wall puoi rivolgerti a un distributore Dahua o inviare una mail a [info.italy@dahuatech.com](mailto:info.italy@dahuatech.com) specificando i propri riferimenti anagrafici e l'area di competenza

## Outdoor Fixed LED

### DHI-PHGOA10-PH

Su richiesta

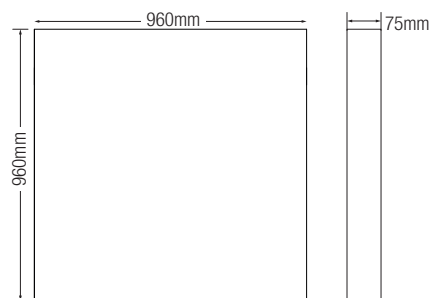


#### Caratteristiche

Pannello LED SMD3535 da esterno in alluminio, pixel pitch 10 mm, formato 1:1, 96x96 pixel per cabinet, contrasto 6000:1, luminosità 6000 nit, angolo di visione 170°/90°, protezione ingresso anteriore/posteriore IP68/IP66, alimentazione 220 Vac <550 W/m2, manutenzione frontale/posteriore.

#### Dimensioni

\*Cabinet Size (W×H×D) 960×960×75mm



### DHI-PHGOA8-PH

Su richiesta

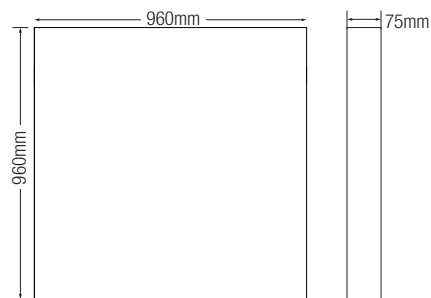


#### Caratteristiche

Pannello LED SMD3535 da esterno in alluminio, pixel pitch 8 mm, formato 1:1, 120x120 pixel per cabinet, contrasto 6000:1, luminosità 6000 nit, angolo di visione 170°/90°, protezione ingresso anteriore/posteriore IP68/IP66, alimentazione 220 Vac <550 W/m2, manutenzione frontale/posteriore.

#### Dimensioni

\*Cabinet Size (W×H×D) 960×960×75mm



### DHI-PHGOA6-PH

Su richiesta

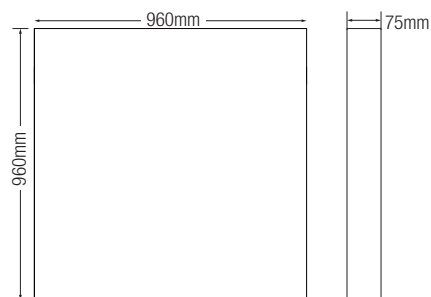


#### Caratteristiche

Pannello LED SMD2727 da esterno in alluminio, pixel pitch 6.67 mm, formato 1:1, 144x144 pixel per cabinet, contrasto 6000:1, luminosità 6000 nit, angolo di visione 170°/90°, protezione ingresso anteriore/posteriore IP68/IP66, alimentazione 220 Vac <550 W/m2, manutenzione frontale/posteriore.

#### Dimensioni

\*Cabinet Size (W×H×D) 960×960×75mm



### DHI-PHGOA5-PH

Su richiesta

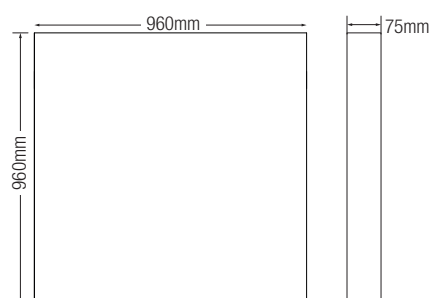


#### Caratteristiche

Pannello LED SMD2727 da esterno in alluminio, pixel pitch 5.71 mm, formato 1:1, 168x168 pixel per cabinet, contrasto 6000:1, luminosità 6000 nit, angolo di visione 170°/90°, protezione ingresso anteriore/posteriore IP68/IP66, alimentazione 220 Vac <550 W/m2, manutenzione frontale/posteriore.

#### Dimensioni

\*Cabinet Size (W×H×D) 960×960×75mm





## Outdoor Fixed LED

DHI-PHGOA4.81-PH

Su richiesta

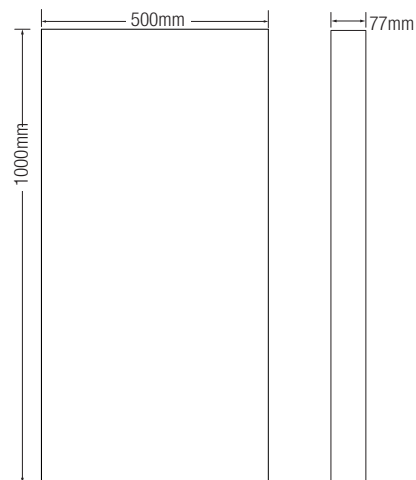


### Caratteristiche

Pannello LED SMD1921 da esterno in alluminio, pixel pitch 4.80769 mm, formato 1:2, 104x208 pixel per cabinet, contrasto 8000:1, luminosità 5000 nit, angolo di visione 160°/90°, protezione ingresso anteriore/posteriore IP68/IP66, alimentazione 220 Vac <650 W/m<sup>2</sup>, manutenzione frontale/posteriore.

### Dimensioni

\*Cabinet Size (W×H×D) 500×1000×77mm



DHI-PHGOA3.91-PH

Su richiesta

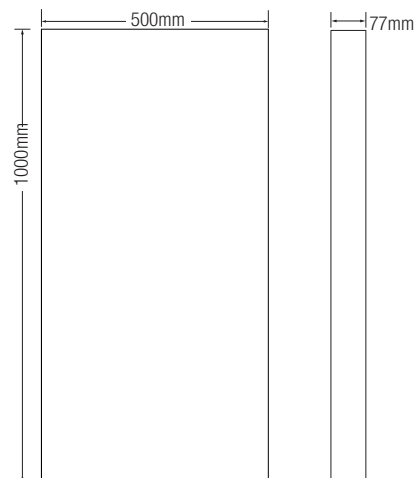


### Caratteristiche

Pannello LED SMD1921 da esterno in alluminio, pixel pitch 3.90625 mm, formato 1:2, 128x256 pixel per cabinet, contrasto 8000:1, luminosità 5000 nit, angolo di visione 160°/90°, protezione ingresso anteriore/posteriore IP68/IP66, alimentazione 220 Vac <650 W/m<sup>2</sup>, manutenzione frontale/posteriore.

### Dimensioni

\*Cabinet Size (W×H×D) 500×1000×77mm





# DISPLAY LED

## Indoor & Outdoor Rental LED

- Display rental High-end.
- Cabinet a struttura modulare.
- Blocco rapido.
- Risparmio su costi di manodopera e ricambi.
- Cabinet ultra-sottile per installazione a parete.

Per informazioni sui prezzi e la configurazione completa di un LED wall puoi rivolgerti a un distributore Dahua o inviare una mail a [info.italy@dahuatech.com](mailto:info.italy@dahuatech.com) specificando i propri riferimenti anagrafici e l'area di competenza

## Indoor Rental LED

## DHI-PHRIA3.91-SH

Su richiesta

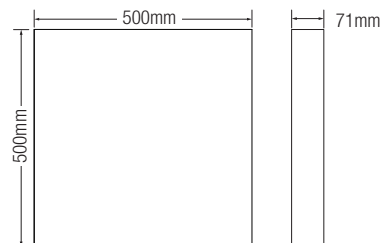
## Dimensioni

\*Cabinet Size (W×H×D) 500×500×71mm



## Caratteristiche

Pannello LED SMD2020 rental da interno in alluminio pressofuso, pixel pitch 3.91 mm, formato 1:1, 128x128 pixel per cabinet, contrasto 8000:1, luminosità 1000 nit, angolo di visione 160°/140°, IP20, alimentazione 110~220 Vac <450 W/m<sup>2</sup>, manutenzione frontale/posteriore.



## DHI-PHRIA2.97-SH

Su richiesta

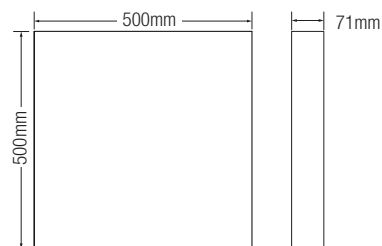
## Dimensioni

\*Cabinet Size (W×H×D) 500×500×71mm



## Caratteristiche

Pannello LED SMD2020 rental da interno in alluminio pressofuso, pixel pitch 2.976 mm, formato 1:1, 168x168 pixel per cabinet, contrasto 8000:1, luminosità 1000 nit, angolo di visione 160°/140°, IP20, alimentazione 110~220 Vac <450 W/m<sup>2</sup>, manutenzione frontale/posteriore.



## DHI-PHRIA2.61-SH

Su richiesta

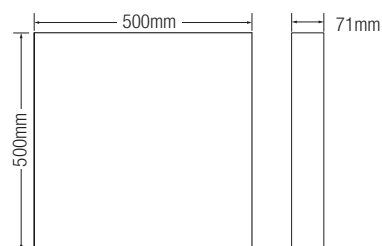
## Dimensioni

\*Cabinet Size (W×H×D) 500×500×71mm



## Caratteristiche

Pannello LED SMD2020 rental da interno in alluminio pressofuso, pixel pitch 2.604 mm, formato 1:1, 192x192 pixel per cabinet, contrasto 8000:1, luminosità 1000 nit, angolo di visione 160°/140°, IP20, alimentazione 110~220 Vac <440 W/m<sup>2</sup>, manutenzione frontale/posteriore.



## DHI-PHRIA1.95-SH

Su richiesta

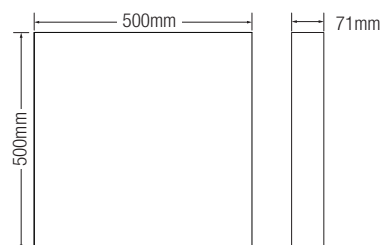
## Dimensioni

\*Cabinet Size (W×H×D) 500×500×71mm



## Caratteristiche

Pannello LED Mini 4 in 1 rental da interno in alluminio pressofuso, pixel pitch 1.953 mm, formato 1:1, 256x256 pixel per cabinet, contrasto 8000:1, luminosità 800 nit, angolo di visione 160°/140°, IP20, alimentazione 110~220 Vac <560 W/m<sup>2</sup>, manutenzione frontale/posteriore.



## Outdoor Rental LED

**DHI-PHROA4.81-MH**

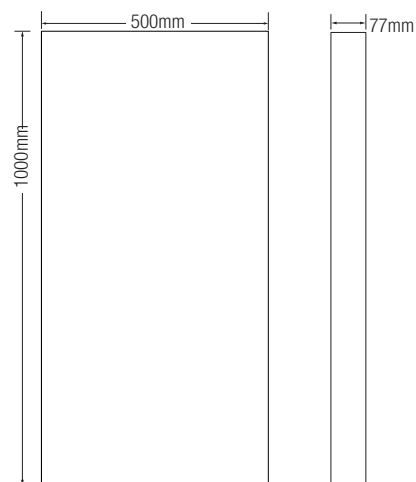
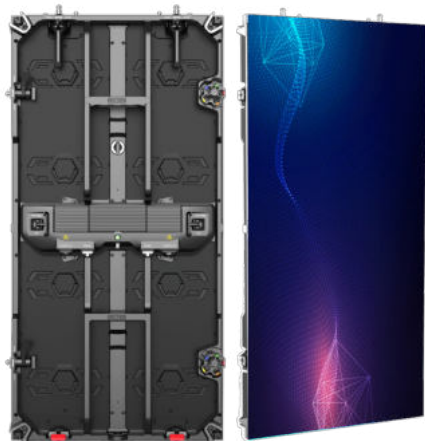
**Su richiesta**

### Dimensioni

\*Cabinet Size (W×H×D) 500×1000×77mm

### Caratteristiche

Pannello LED SMD1921 rental da esterno in alluminio pressofuso, pixel pitch 4.81 mm, formato 1:2, 104x208 dot per cabinet, contrasto 10000:1, luminosità 5000 nit, angolo di visione 160°/120°, IP66, alimentazione 110~220 Vac <700 W/m2, manutenzione posteriore.



**DHI-PHROA3.91-MH**

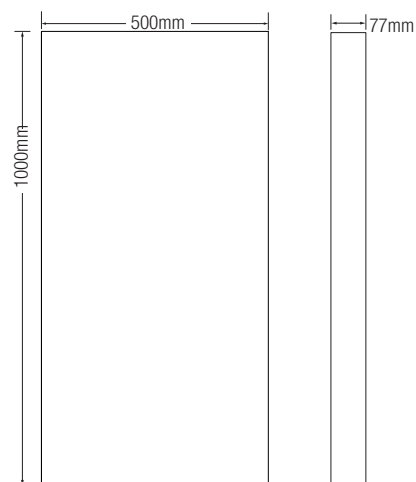
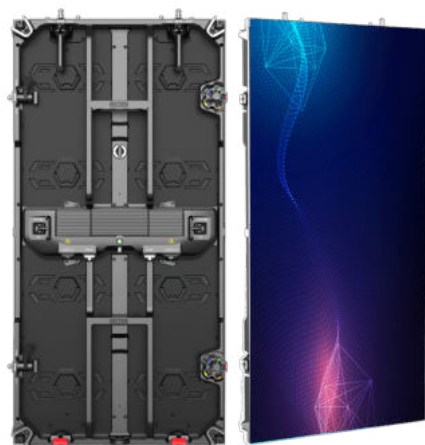
**Su richiesta**

### Dimensioni

\*Cabinet Size (W×H×D) 500×1000×77mm

### Caratteristiche

Pannello LED SMD1921 rental da esterno in alluminio pressofuso, pixel pitch 3.91 mm, formato 1:2, 128x256 dot per cabinet, contrasto 10000:1, luminosità 5000 nit, angolo di visione 160°/120°, IP66, alimentazione 110~220 Vac <700 W/m2, manutenzione posteriore.





## Outdoor Stadium LED

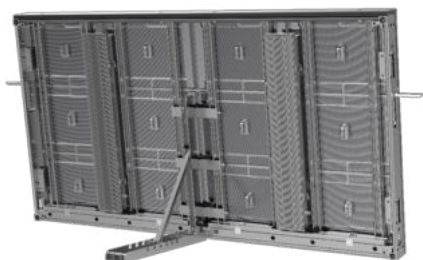
DHI-PHVOA10-EH

Su richiesta

## Dimensioni

\*Cabinet Size (W×H) 1600×900

## Caratteristiche



Pannello LED SMD3535 stadium da esterno in alluminio, pixel pitch 10 mm, formato 16:9, 160x90 pixel per cabinet, contrasto 5000:1, luminosità 6000 nit, angolo di visione 170°/110°, protezione ingresso anteriore/posteriore IP68/IP66, alimentazione 110~240 Vac <550 W/m<sup>2</sup>, manutenzione frontale/posteriore

## Indoor Transparent LED

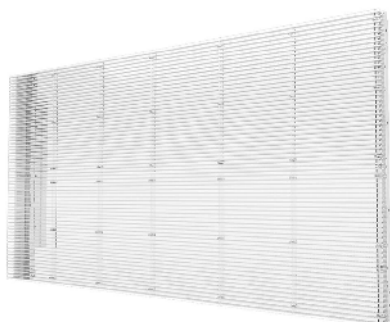
DHI-PHWIA3.9-TS

Su richiesta

## Dimensioni

\*Cabinet Size (W×H) 1000×500

## Caratteristiche



Pannello LED SMD3 in 1 transparent da interno, pixel pitch 7.8-3.91 mm, dimensioni cabinet 1000x500 mm, risoluzione cabinet 256x64, luminosità 5000 nit, angolo di visione 140°/120°, alimentazione 110~240 Vac <720 W/m<sup>2</sup>, manutenzione frontale/posteriore

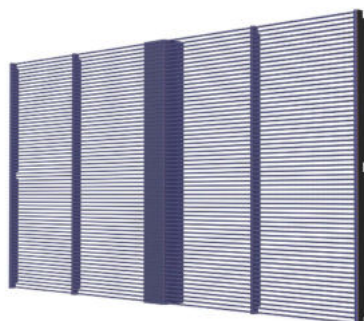
DHI-PHWIA3.9-TF

Su richiesta

## Dimensioni

\*Cabinet Size (W×H) 1000×1000

## Caratteristiche



Pannello LED SMD1921 transparent da interno, pixel pitch 3.9-7.8 mm, dimensioni cabinet 1000x1000 mm, risoluzione cabinet 256x128, luminosità 2000 nit, angolo di visione 120°, alimentazione 110~240 Vac <800 W/m<sup>2</sup>, manutenzione posteriore





...QUALITY BY DESIGN

**CONSULTA IL TUO DISTRIBUTORE PER LE SPECIALI  
CONDIZIONI COMMERCIALI DI QUESTO LISTINO**

Distribuito da

**DSA Technology Srl**

Via G. Fortuzzi 29

20813 Bovisio Masciago

Tel: 0362-559468

Mail: [ordini@dsatechnology.it](mailto:ordini@dsatechnology.it)



 Web Site



 Shop Web

\* Design e specifiche sono soggette a modifiche senza preavviso.

Listino Visual 03-2023\_V.1.0



**DAHUA TECHNOLOGY ITALY**

Via Cesare Cantù, 8/10 - 20092 Cinisello Balsamo (MI)

Tel: +39 02 99912900

Email: [info.italy@dahuatech.com](mailto:info.italy@dahuatech.com)

[www.dahuasecurity.com/it](http://www.dahuasecurity.com/it)



© Dahua Technology, All rights reserved