

HIZLI GEÇİŞ TURNİKELERİ

SPEED GATE TURNSTILES

LTOP 501

TANSA
SINCE 1962



Çalışma

Çift yönlü kontrollü veya serbest giriş çıkış.

Kasa

AISI 304 kalite paslanmaz çelik. Opsiyonel: Siyah paslanmaz.

Kanat

Her iki yönde açılabilen 10 mm temperli cam. Opsiyonel: Füme cam.

Üst Tabla

10 mm siyah temperli cam.

Fonksiyonlar

Mikroprosesör kontrol ile iki yönlü çalışma ve bir kişinin geçişine izin verme.

Elektronik geçiş hafıza özelliği ile bir geçiş tamamlanmadan gelen diğer sinyalleri hafızaya alır ve kanatları kapatmadan geçişe izin verir.

Opsiyonel: 2 x RS232 ve 1 x RS 485 haberleşme portu.

Mekanizma

Kanat hareketleri servo motor ile kontrol edilmektedir. 16 bit Microcontroller ve encoder desteği ile hassas motor hareketi ve yetkisiz geçişlerde motor ile kilitleme.

Algılama Sensörleri

Her turnikede 14 adet karşılıklı sensör.

Acil Durum Modu

Yangın ihbar sisteminden gelen sinyal ile turnike acil mod konumuna geçer ve belirlenen yönde kanatlar açılır.

Güvenlik Seviye Ayarı

Müşteri isteğine göre tanımlanabilen 4 adet güvenlik seviyesi ayarı ile kaçak, tersten ve yetkisiz her türlü geçiş algılanarak sesli / gizli uyarı verir.

İndikatör

Üst tabla çevresinde ledli aydınlatma ve geçiş ledleri.

Çalışma Voltajı

100-230 VAC. 47-60 Hz

Güç Tüketimi

Geçişlerde 20W, beklemede 8W (2 kanat için).

Çalışma Sıcaklığı

0° / +55°

Geçiş Hızı

~60 kişi / dakika.

Kanat Hızı

0.6 sn (Açma - Kapama)

Geçiş Aralığı

55 cm

Ağırlık

~105 kg (Tekli kanat)

Güvenlik Seviyesi

Caydırıcı.

Kullanım Alanları

İç ortam kullanımlarına uygundur.

Aksesuarlar

Kanat üzeri logo kazıma. Sticker. Uzaktan kumanda ünitesi. Paslanmaz çelik okuyucu aparatı. Sayaç. 2'li buton kontrol ünitesi. Paslanmaz çelik okuyucu ayağı. Paslanmaz çelik alt tabla (plate).

Operation

Controlled or control-free entrance / exit in both directions.

Chassis

AISI 304 quality stainless steel. Optional: Black stainless steel.

Wing

10 mm tempered glass that can open in either direction.

Optional: Smoke colored glass.

Upper Table

10 mm black tempered glass.

Functions

Works bidirectionally and allows the passage of a single person only with its microprocessor control, electronic passage memory feature saves in memory card swipes that occur before a passage is completed and allows them to pass without closing the wings. Optional: 2 x RS232 and 1 x RS485 communication ports.

Mechanism

Wings are operated by means of a servomotor. Precision motor movement with 16 bit microcontroller and encoder support, and motor-locking in the event of unauthorized pass.

Sensors

14 reciprocal sensors in every turnstile.

Emergency Mode

Turnstile switches to emergency mode upon the receipt of a signal from fire detection system and wings open in predefined direction.

Safety Level Setting

With 4 security levels that can be defined as desired by the customer, turnstile is able to detect unauthorized passes and passes in the opposite direction and emits an audio or discreet warning.

Indicator

Led lighting around the top plate and transition leds.

Operating Voltage

100-230 VAC. 47-60 Hz

Power Consumption

20W during passage, 8W during standby (For two wings).

Operating Temperature

0° / +55°

Passage Speed

~60 persons / minute.

Wing Speed

0.6 sec (Opening - Closing).

Passage Width

55 cm

Weight

~105 kg (Single wing)

Security Level

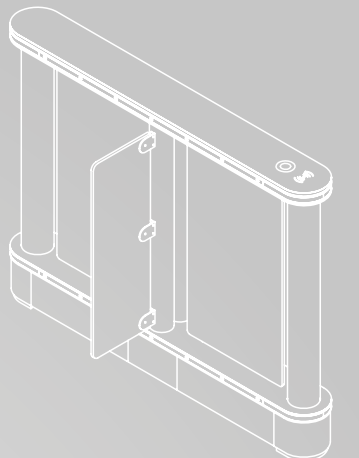
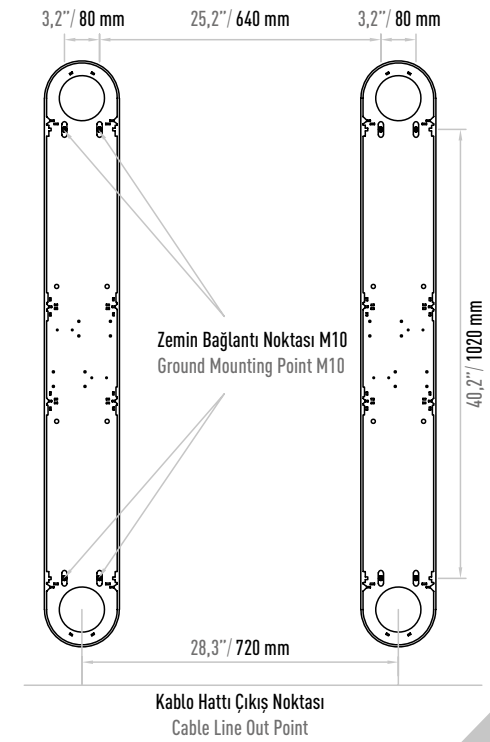
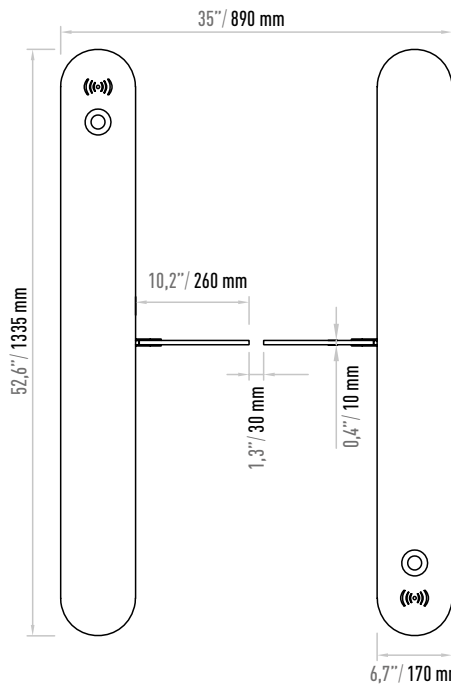
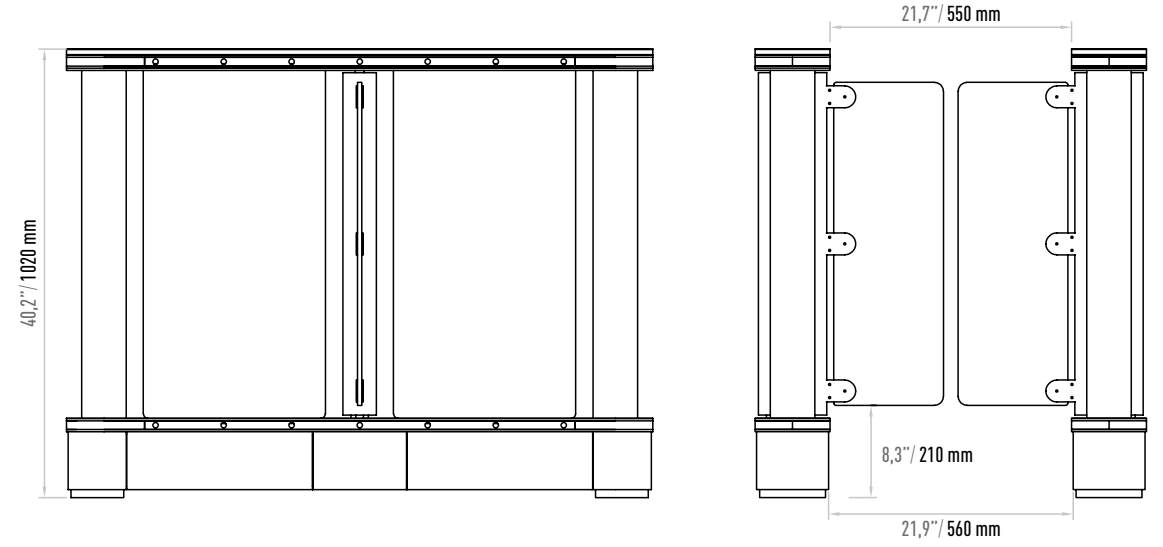
Deterrent.

Areas of Use

Suitable for indoor use.

Accessories

Logo engraving. Sticker. Remote control unit. Stainless steel reader apparatus. Meter. Button control unit. Stainless steel reader leg. Stainless steel bottom plate.



TANSA
1962'DEN BUGÜNE