

MotionProtect Curtain manuale utente

Aggiornato il August 3, 2023



MotionProtect Curtain è un rilevatore di movimento a tenda senza fili. Il rilevatore ha un angolo di rilevamento orizzontale stretto ed è progettato per il controllo del perimetro degli interni: protezione di finestre, porte e altri ingressi e uscite dell'edificio sorvegliato. MotionProtect Curtain riconosce il movimento fino a una distanza di 15 metri.

MotionProtect Curtain funziona all'interno del sistema Ajax, collegandosi all'[hub](#) tramite il protocollo protetto [Jeweller](#). Il raggio di comunicazione si estende fino a 1700 metri in campo aperto. Il rilevatore funziona fino a 3 anni con la batteria preinstallata.

Il rilevatore si configura tramite [applicazione mobile](#) per smartphone con sistema operativo iOS e Android. L'utente riceve una notifica per tutti gli eventi tramite notifiche push, SMS e chiamate (se attivate).

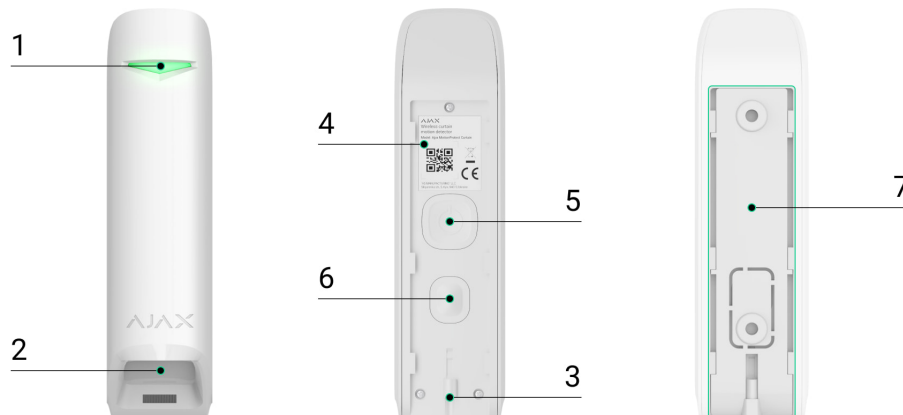
L'utente può anche collegare Ajax alla stazione centrale di monitoraggio di un istituto di vigilanza.



Non è possibile connettere il dispositivo ai moduli di integrazione [ocBridge Plus](#) e [uartBridge](#).

Compra il rilevatore di movimenti per tende MotionProtect Curtain

Elementi funzionali



1. Indicatore LED.
2. Lente del rilevatore di movimento
3. Foro per installare il pannello di supporto SmartBracket con una vite in dotazione.
4. Codice QR con l'identificatore del dispositivo. Si utilizza per connettersi al sistema Ajax.
5. Pulsante di accensione / spegnimento del dispositivo.
6. Tamper anti-manomissione. Si attiva se c'è un tentativo di staccare il rilevatore dalla superficie o dal supporto.
7. Pannello di montaggio SmartBracket. Per rimuoverlo, far scorrere il pannello verso il basso.

Funzionamento

00:00

00:12

locale protetto tramite il rilevamento di oggetti in movimento con una temperatura simile a quella del corpo umano.

Quando il sistema è inserito, il rilevatore riceve i segnali emessi da due sensori IR a intervalli regolari. Quando viene rilevato un movimento, il rilevatore trasmette istantaneamente un allarme all'hub e lo segnala con il LED verde lampeggiante. In caso di allarme, l'hub attiva le sirene e avverte l'utente e l'istituto di vigilanza.



L'allarme di movimento viene trasmesso ogni 5 secondi

Per prevenire falsi allarmi, MotionProtect Curtain dispone di una funzione di elaborazione del segnale di correlazione che l'utente può attivare nelle impostazioni del rilevatore. Quando la funzione di elaborazione del segnale di correlazione è attivata, il rilevatore invia un allarme all'hub solo quando entrambi i sensori PIR rilevano segnali di movimento identici. Quando la funzione di elaborazione del segnale di correlazione è disattivata, MotionProtect Curtain invia un allarme anche se scatta anche uno solo dei due sensori PIR.

Cos'è l'elaborazione del segnale di correlazione e come funziona

Connessione del rilevatore con l'hub

Prima connettere il rilevatore:

1. Accendere l'hub e verificare la connessione a Internet (via cavo Ethernet e/o rete GSM).
2. Installare l'app Ajax sul proprio smartphone. Creare un account, aggiungere un hub all'app e creare almeno una stanza.
3. Assicurarsi che l'hub sia disinserito e che non abbia aggiornamenti in corso consultandone lo stato nell'app.



Si prega di notare che soltanto gli utenti con diritti di amministratore possono aggiungere un dispositivo all'hub.

Come connettere MotionProtect Curtain all'hub:

1. Fare clic su **Aggiungi Dispositivo** nell'app di Ajax.
2. Attribuire un nome al dispositivo, scansionare o inserire manualmente il **codice QR** (posto sul corpo del rilevatore e sul suo imballaggio), selezionare la stanza di posizionamento e fare clic su **Aggiungi**. A questo punto avrà inizio il conto alla rovescia.



3. Accendere il dispositivo tenendo premuto il pulsante di accensione per 3 secondi.



Ai fini del riconoscimento e dell'associazione, il dispositivo deve trovarsi nell'area della comunicazione radio dell'hub (nello stesso impianto protetto). Le richieste di connessione all'hub vengono trasmesse solo quando il dispositivo è acceso.

In caso di mancata connessione all'hub, MotionProtect Curtain si spegne automaticamente 6 secondi dopo l'accensione. Per riprovare non è necessario spegnere il dispositivo.

Se MotionProtect Curtain era già stato assegnato a un altro hub, spegnere il rilevatore e avviare la procedura standard di aggiunta del dispositivo.

Una volta aggiunto, il rilevatore risulterà incluso nella lista dei dispositivi dell'hub all'interno dell'applicazione. L'aggiornamento dello stato dei dispositivi nella lista dipende dal periodo di polling indicato nelle impostazioni. Il valore predefinito è di 36 secondi.

Inoltre, se il rilevatore identifica un movimento prima che il sistema venga inserito, esso non sarà inserito immediatamente, bensì al successivo ping dell'hub.

Stato del dispositivo

Gli stati forniscono informazioni sul dispositivo e sui suoi parametri di funzionamento. Gli stati di MotionProtect Curtain sono disponibili nelle applicazioni Ajax. Per visualizzarli:

1. Accedere all'applicazione Ajax.
2. Scegliere un hub, se ce ne sono più di uno o se si sta usando un'applicazione PRO.

3. Andare nella sezione **Dispositivi** .

4. Scegliere MotionProtect Curtain nell'elenco.

Parametro	Valore
Temperatura	<p>La temperatura del rilevatore: viene misurata a livello del processore, cambia gradualmente.</p> <p>L'errore accettabile tra il valore nell'app e la temperatura ambiente è di 2 °C.</p> <p>Il valore viene aggiornato non appena il rilevatore identifica una variazione di temperatura di almeno 2°C.</p> <p>Si può impostare uno scenario per temperatura per controllare i dispositivi di automazione.</p> <p><u>Maggiori informazioni</u></p>
Intensità segnale di Jeweller	<p>Intensità del segnale tra l'hub o il ripetitore del segnale radio sul canale Jeweller. Il valore suggerito è di 2-3 tacche.</p> <p>Jeweller è il protocollo che trasmette gli eventi e gli allarmi di MotionProtect Curtain.</p>
Connessione tramite Jeweller	<p>Stato della connessione sul canale Jeweller tra l'hub o il ripetitore e il rilevatore:</p> <ul style="list-style-type: none">• Online: il rilevatore è collegato con l'hub o con il ripetitore del segnale radio.• Offline: il rilevatore non è collegato all'hub o al ripetitore del segnale radio. Controllare lo stato della connessione.
ReX	<p>Visualizza lo stato di utilizzo di un <u>ripetitore del segnale radio</u></p>
Carica batteria	<p>Livello di carica della batteria dei dispositivi. Ci sono due stati:</p> <ul style="list-style-type: none">• OK

	<ul style="list-style-type: none"> • Carica batteria bassa <p>Quando la batteria si scarica, le app Ajax e l'Istituto di vigilanza ricevono una notifica.</p> <p>Dopo aver inviato una notifica di batteria scarica, il rilevatore può funzionare fino a 2 mesi.</p> <p><u>Come viene visualizzata la carica della batteria</u></p> <p><u>Calcolatore della durata della batteria</u></p>
Stato coperchio	<p>Stato del tamper del rilevatore che risponde al tentativo di smontare o aprire la custodia del dispositivo:</p> <ul style="list-style-type: none"> • Aperto: il rilevatore è stato rimosso dal pannello di montaggio SmartBracket o la sua integrità è stata compromessa. Controllare come è fissato il rilevatore. • Chiuso: il rilevatore è installato sul pannello di montaggio SmartBracket. L'integrità della custodia del dispositivo e del pannello di montaggio non è compromessa. Stato normale. <p><u>Maggiori informazioni</u></p>
Sensibilità	<p>Livello di sensibilità del rilevatore:</p> <ul style="list-style-type: none"> • Basso • Normale • Alto
Elaborazione segnale di correlazione	<p>Stato della funzione <u>Elaborazione della correlazione del segnale</u></p>
Sempre Attivo	<p>Quando questa opzione è abilitata, il rilevatore è costantemente inserito. Questo significa che il dispositivo rileva sempre il movimento e genera</p>

allarmi, indipendentemente dalla modalità di sicurezza.

Maggiori informazioni

Disattivazione forzata

Mostra lo stato della funzione di disattivazione forzata del dispositivo:

- **No:** il dispositivo funziona normalmente e trasmette tutti gli eventi.
- **Solo coperchio:** l'amministratore dell'hub ha disabilitato le notifiche di attivazione sulla custodia del dispositivo.
- **Interamente:** il dispositivo è completamente escluso dal funzionamento del sistema dall'amministratore dell'hub. Il dispositivo non segue i comandi del sistema e non segnala allarmi o altri eventi.
- **Dal numero di allarmi:** il dispositivo viene automaticamente disattivato al superamento del numero di allarmi (specificato nelle impostazioni per la disattivazione automatica dei dispositivi). La funzione è configurata nell'app Ajax PRO.

Maggiori informazioni

Risposta all'allarme

Modalità operativa



Mostra come il rilevatore reagisce agli allarmi:

- **Allarme istantaneo:** il rilevatore inserito reagisce immediatamente a una minaccia e lancia l'allarme.
- **Ingresso/uscita:** quando è impostato un ritardo, il dispositivo inserito inizia il conto alla rovescia e non fa scattare l'allarme anche se attivato fino al termine del conto alla rovescia.
- **Follower:** il rilevatore eredita i ritardi dei rilevatori in modalità di ingresso/uscita. Tuttavia, quando il Follower viene attivato

	singolarmente, fa scattare immediatamente l'allarme.
Ritardo all'ingresso, sec	<p>Ritardo all'ingresso: da 5 a 120 secondi.</p> <p>Il ritardo all'ingresso (ritardo di attivazione dell'allarme) è il tempo che l'utente ha a disposizione per disinserire il sistema di sicurezza dopo essere entrato nell'area protetta.</p> <p><u>Maggiori informazioni</u></p>
Ritardo all'uscita, sec	<p>Ritardo all'uscita: da 5 a 120 secondi.</p> <p>Il ritardo all'uscita (ritardo di inserimento) è il tempo che l'utente ha per lasciare l'area protetta dopo aver inserito il sistema.</p> <p><u>Maggiori informazioni</u></p>
Firmware	Versione del firmware del rilevatore
ID dispositivo	Identificatore del rilevatore. Si utilizza per connettere il dispositivo all'hub. Disponibile anche sul codice QR sulla custodia del rilevatore e sull'imballaggio.
Dispositivo N.	Numero del loop del dispositivo (zona).

Impostazioni di MotionProtect Curtain

Per modificare le impostazioni del dispositivo nell'applicazione Ajax:

1. Scegliere un hub, se ce ne sono più di uno o se si sta usando un'applicazione PRO.
2. Andare alla sezione **Dispositivi** .
3. Scegliere MotionProtect Curtain nell'elenco.
4. Andare alle **Impostazioni**, facendo clic sull'icona dell'ingranaggio .
5. Selezionare i parametri desiderati.
6. Premere **Indietro**, per salvare le impostazioni.

Impostazioni	Valore
Nome	<p>Nome del rilevatore. Visualizzato nell'elenco dei dispositivi hub, nel testo degli SMS e nelle notifiche nello storico eventi.</p> <p>Per cambiare il nome del rilevatore, fare clic sul campo del nome.</p> <p>Il nome può contenere fino a 12 caratteri cirillici o fino a 24 caratteri latini.</p>
Stanza	<p>Selezionare la stanza virtuale a cui il dispositivo è assegnato</p> <p>Il nome della stanza viene visualizzato negli SMS e nelle notifiche nel registro degli eventi.</p>
Sensibilità	<p>Livello di sensibilità del rilevatore di movimento. La scelta dipende dal tipo di impianto, dalla presenza di probabili fonti di falsi allarmi e dalle specifiche dell'area protetta:</p> <ul style="list-style-type: none"> • Basso: nell'impianto c'è probabilità di falsi allarmi. • Normale (predefinito): valore consigliato, adatto a grandi impianti, se il dispositivo funziona correttamente lasciare questo livello come predefinito. • Alto: nella zona protetta non c'è il rischio di falsi allarmi. <p>Prima di scegliere un livello di sensibilità, eseguire un <u>Test della zona di rilevamento</u>. Se durante la prova il sensore non risponde al movimento in 5 casi su 5 è necessario aumentare la sensibilità.</p>
Elaborazione segnale di correlazione	<p>Se abilitata, MotionProtect Curtain analizza i segnali ricevuti da due sensori a infrarossi per evitare falsi allarmi.</p> <p><u>Maggiori informazioni</u></p>

Sempre attivo	<p>Quando questa opzione è abilitata, il rilevatore è sempre in modalità inserita. Questo significa che il dispositivo rileva sempre il movimento e genera allarmi, indipendentemente dalla modalità di sicurezza.</p> <p><u>Maggiori informazioni</u></p>
Ritardo all'ingresso, sec	<p>Ritardo all'ingresso: da 5 a 120 secondi.</p> <p>Il ritardo all'ingresso (ritardo di attivazione dell'allarme) è il tempo che l'utente ha a disposizione per disinserire il sistema di sicurezza dopo essere entrato nell'area protetta.</p> <p><u>Maggiori informazioni</u></p>
Ritardo all'uscita, sec	<p>Ritardo all'uscita: da 5 a 120 secondi.</p> <p>Il ritardo all'uscita (ritardo di inserimento) è il tempo che l'utente ha per lasciare l'area protetta dopo aver inserito il sistema.</p> <p><u>Maggiori informazioni</u></p>
Inserire in Modalità notturna	<p>Se attivato, il rilevatore passa alla modalità inserita quando è in uso la Modalità notturna</p>
Ritardo all'ingresso in Modalità notturna, sec	<p>Tempo di ritardo all'ingresso in Modalità notturna: da 5 a 120 secondi.</p> <p>Il ritardo all'ingresso (ritardo di attivazione dell'allarme) è il tempo che l'utente ha a disposizione per disinserire il sistema di sicurezza dopo essere entrato nell'area protetta.</p> <p><u>Maggiori informazioni</u></p>
Ritardo all'uscita in Modalità notturna, sec	<p>Tempo di ritardo all'uscita in Modalità notturna: da 5 a 120 secondi.</p> <p>Il ritardo all'uscita (ritardo di inserimento) è il tempo che l'utente ha per lasciare l'area protetta dopo l'inserimento.</p>

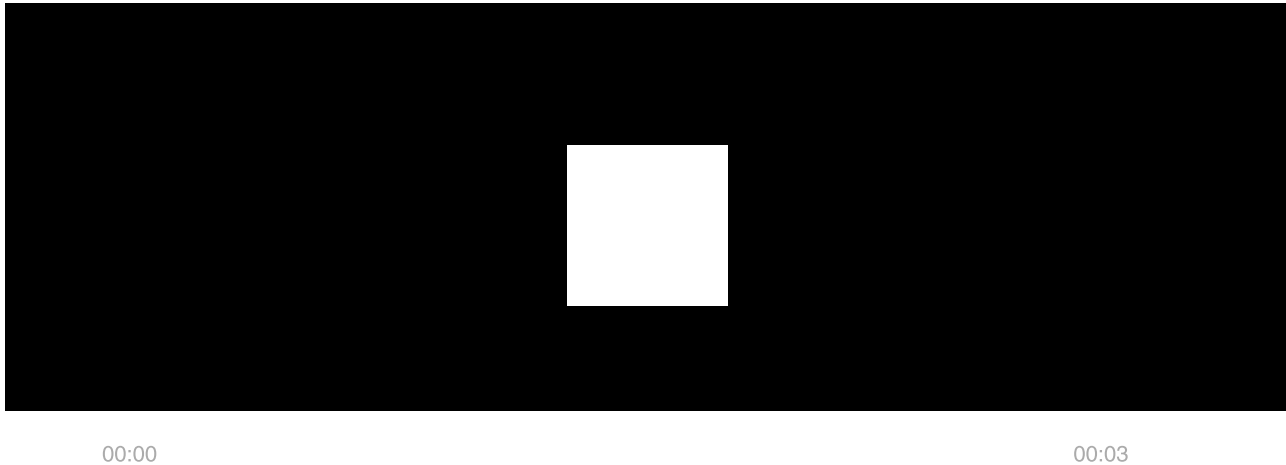
	<u>Maggiori informazioni</u>
Indicazione LED di allarmi	<p>Permette di disattivare il lampeggio dell'indicatore LED durante un allarme. Disponibile per dispositivi con versione firmware 6.53.1.1 o successivi.</p> <p><u>Come trovare la versione del firmware o l'ID del rilevatore/dispositivo</u></p>
Allarme con sirena si il movimento è stato rilevato	Quando è attivato, le <u>sirene connesse al sistema di sicurezza</u> si attivano quando viene rilevato un movimento
Risposta all'allarme	
Modalità operativa	<p>Mostra come il rilevatore reagisce agli allarmi:</p> <ul style="list-style-type: none"> • Allarme istantaneo: il rilevatore inserito reagisce immediatamente a una minaccia e lancia l'allarme. • Ingresso/uscita: quando è impostato un ritardo, il dispositivo inserito inizia il conto alla rovescia e non fa scattare l'allarme anche se attivato fino al termine del conto alla rovescia. • Follower: il rilevatore eredita i ritardi dei rilevatori in modalità di ingresso/uscita. Tuttavia, quando il Follower viene attivato singolarmente, fa scattare immediatamente l'allarme.
Ritardo all'ingresso, sec	<p>Ritardo all'ingresso: da 5 a 120 secondi.</p> <p>Il ritardo all'ingresso (ritardo di attivazione dell'allarme) è il tempo che l'utente ha a disposizione per disinserire il sistema di sicurezza dopo essere entrato nell'area protetta.</p> <p><u>Maggiori informazioni</u></p>
Ritardo all'uscita, sec	Ritardo all'uscita: da 5 a 120 secondi.

	<p>Il ritardo all'uscita (ritardo di inserimento) è il tempo che l'utente ha per lasciare l'area protetta dopo aver inserito il sistema.</p> <p><u>Maggiori informazioni</u></p>
Inserire in Modalità notturna	<p>Se attivato, il rilevatore passa alla modalità inserita quando è in uso la Modalità notturna</p>
Ritardo all'ingresso in Modalità notturna, sec	<p>Tempo di ritardo all'ingresso in Modalità notturna: da 5 a 120 secondi.</p> <p>Il ritardo all'ingresso (ritardo di attivazione dell'allarme) è il tempo che l'utente ha a disposizione per disinserire il sistema di sicurezza dopo essere entrato nell'area protetta.</p> <p><u>Maggiori informazioni</u></p>
Ritardo all'uscita in Modalità notturna, sec	<p>Tempo di ritardo all'uscita in Modalità notturna: da 5 a 120 secondi.</p> <p>Il ritardo all'uscita (ritardo di inserimento) è il tempo che l'utente ha per lasciare l'area protetta dopo l'inserimento.</p> <p><u>Maggiori informazioni</u></p>
Test intensità segnale di Jeweller	<p>Il rilevatore passa in modalità test dell'intensità del segnale di Jeweller.</p> <p>Il test consente di verificare l'intensità del segnale tra l'hub o il ripetitore e il rilevatore tramite il protocollo di trasferimento dati wireless Jeweller per scegliere la migliore posizione di installazione.</p> <p>Il valore consigliato è di 2-3 tacche</p> <p><u>Maggiori informazioni</u></p>
Test zona di rilevamento	<p>Il rilevatore passa in modalità Test zona di rilevamento.</p> <p>Il test consente agli utenti di verificare come il rilevatore risponde al movimento e determinare</p>

	<p>il miglior luogo per l'installazione.</p> <p><u>Maggiori informazioni</u></p>
Test di attenuazione del segnale	<p>Il rilevatore passa in modalità test di attenuazione.</p> <p>Durante il test, la potenza del trasmettitore viene ridotta o aumentata per simulare un cambiamento nell'ambiente per testare la stabilità della comunicazione tra il rilevatore e l'hub.</p> <p>Disponibile per rilevatori con versione Firmware 3,50 e successivi.</p> <p><u>Maggiori informazioni</u></p>
Disattivazione forzata	<p>Permette all'utente di scollegare il dispositivo senza rimuoverlo dal sistema.</p> <p>Sono disponibili tre opzioni:</p> <ul style="list-style-type: none">• No.• Interamente: il dispositivo non esegue comandi di sistema e non partecipa a scenari di automazione e il sistema ignora gli allarmi del dispositivo e le altre notifiche• Solo coperchio: il sistema ignora solo le notifiche relative all'attivazione del pulsante di manomissione del dispositivo <p><u>Ulteriori informazioni sulla disattivazione forzata</u></p> <p>Il sistema può anche disattivare automaticamente i dispositivi quando il numero di allarmi impostato viene superato.</p> <p><u>Ulteriori informazioni sulla disattivazione automatica dei dispositivi</u></p>
Manuale utente	<p>Apri il manuale utente di MotionProtect Curtain nell'applicazione Ajax</p>

Disaccoppia dispositivo	Disconnette il rilevatore dall'hub e cancella le impostazioni del dispositivo
-------------------------	---

Indicazione del rilevatore



La luce dell'indicatore del MotionProtect Curtain si illumina con colorazione rossa o secondo lo stato del dispositivo.

Indicazioni quando si preme il pulsante di accensione

Evento	Indicazione
Pressione sul pulsante di accensione (il rilevatore si accende)	Durante la pressione sul pulsante si accende la luce rossa
Accensione	Durante l'accensione si accende la luce verde
Spegnimento	La luce rossa si accende e poi lampeggia tre volte

Indicazione all'accensione del rilevatore

Evento	Indicazione	Note
Connessione del rilevatore all'hub	Si accende con luce verde per alcuni secondi	

Errore di hardware	Lampeggia continuamente con luce rossa	Il rilevatore necessita di riparazioni, contattare l'assistenza
Allarme movimento o attivazione tamper	Si illumina con luce verde per circa un secondo	
Sostituzione della batteria	Si accende e si spegne gradualmente con luce verde	La procedura di sostituzione della batteria del rilevatore è descritta nel paragrafo <u>Sostituzione della batteria</u>

Test di funzionamento

Il sistema Ajax consente di effettuare dei test per verificare il corretto funzionamento dei dispositivi connessi.

I test si avviano entro 36 secondi secondo le impostazioni standard. L'inizio del test dipende dalle impostazioni del periodo di polling del rilevatore (sezione "**Jeweller**" nelle impostazioni dell'hub).

Test intensità segnale di Jeweller

Test zona di rilevamento

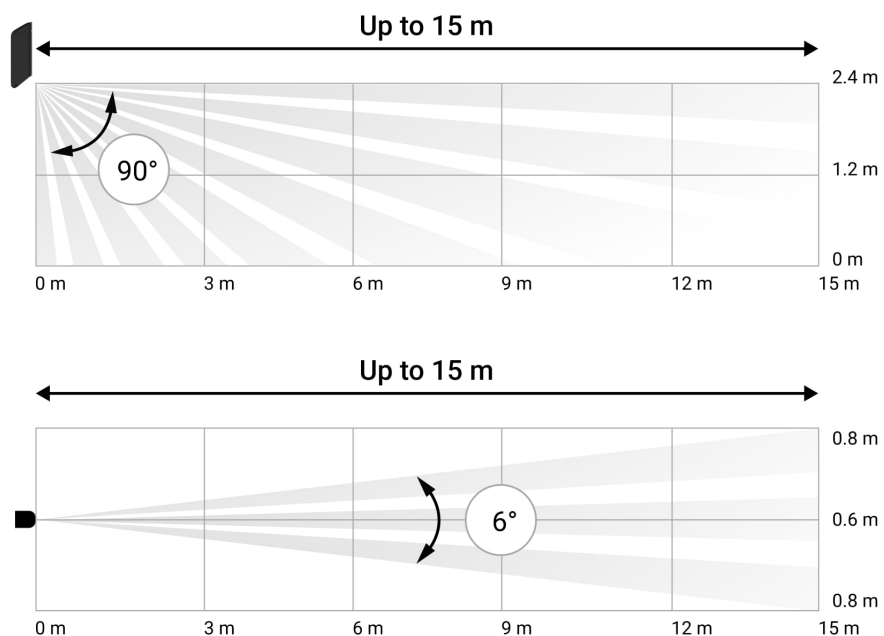
Test di attenuazione del segnale

Selezione del luogo di installazione del rilevatore



L'efficacia del sistema di sicurezza dipende dalla posizione del rilevatore. Quando si sceglie un luogo di installazione di un MotionProtect Curtain, considerare la direzione del filtro luce e gli ostacoli che possono influenzare il campo visivo del rilevatore e la trasmissione del segnale radio.

Durante l'installazione, tenere in considerazione il raggio di rilevamento del rilevatore e la larghezza del fascio del sensore. Il posizionamento errato del rilevatore provoca i falsi allarmi o il funzionamento errato del sensore.



Angoli di rilevamento orizzontali e verticali

Raggio di rilevamento	Larghezza del fascio
3 metri	0,3 metri

6 metri	0,6 metri
9 metri	0,9 metri
12 metri	1,25 metri
15 metri	1,55 metri



Il dispositivo è destinato esclusivamente all'installazione negli spazi interni.

Non installare il rilevatore:

- fuori dai locali protetti (all'esterno)
- davanti alla finestra dove la luce solare diretta può cadere sulla lente del rilevatore
- davanti a oggetti con temperature che cambiano rapidamente (ad esempio, stufe elettriche e a gas)
- davanti a oggetti in movimento con una temperatura simile a quella del corpo umano (tende che oscillano sopra a un termosifone)
- in luoghi dove l'aria circola rapidamente (in presenza di ventilatori, porte e finestre aperte)
- vicino a oggetti in metallo e specchi che potrebbero attenuare o bloccare il segnale radio
- all'interno di locali la cui temperatura e umidità superano i limiti indicati nelle specifiche
- a meno di 1 metro di distanza dall'hub

Se il rilevatore reagisce alle interferenze e genera falsi allarmi ma non è possibile installarlo in un altro luogo, attivare la funzione Elaborazione del segnale di correlazione nelle impostazioni.



Si prega di notare che quando la funzione di **elaborazione del segnale di correlazione** è attiva, il campo di rilevamento del movimento si riduce a seconda del livello di sensibilità del rilevatore.

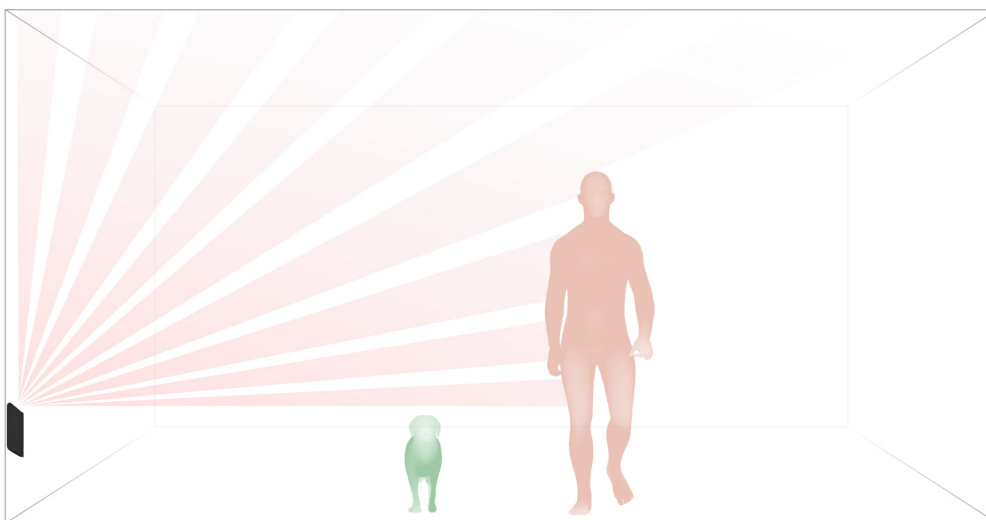
Sensibilità	Raggio di rilevamento del movimento quando l'elaborazione di correlazione dei segnali è attiva*	Raggio di rilevamento movimento quando l'elaborazione di correlazione dei segnali non è attiva*
Basso	Fino a 6 m	Fino a 11 m
Normale	Fino a 7 m	Fino a 13 m
Alto	Fino a 8 m	Fino a 15 m

*con temperatura ambiente di 23°C

Se possibile, evitare le posizioni in cui il rilevatore identifica il movimento da una distanza superiore al necessario. Il posto migliore per installare il rilevatore è all'interno di uno spazio delimitato. Ad esempio, per controllare il movimento attraverso un arco, installare il rilevatore direttamente nel vano della porta. Così il rilevatore si attiverà solo quando una persona lo attraversa.



Per evitare che il rilevatore reagisca agli animali domestici, installarlo capovolto, lasciando spazio per far circolare liberamente gli animali al di fuori della zona di rilevamento.



La posizione di MotionProtect Curtain dipende dalla distanza dall'hub e dagli ostacoli tra i dispositivi che possono ostacolare il segnale radio: pareti, pavimenti, oggetti massicci nella stanza.

Verificare l'intensità del segnale nel luogo di installazione. Con un livello di segnale di una tacca, il funzionamento stabile del sistema di sicurezza non è garantito. Adottare tutte le possibili misure per migliorare la qualità del segnale! Come minimo, spostare il dispositivo: anche 20 centimetri possono migliorare significativamente la qualità della risposta.

Se, dopo lo spostamento, il dispositivo presenta ancora un livello del segnale basso o instabile, utilizzare un ripetitore del segnale radio.



La direzione della lente del rilevatore deve essere perpendicolare al probabile percorso di ingresso di malintenzionati nella stanza!

Assicurarsi che i mobili, le piante domestiche, i vasi e gli elementi di decorazione o in vetro non ostruiscano il campo visivo del rilevatore.



Si raccomanda di installare il rilevatore a un'altezza di 2,4 metri.

L'installazione del rilevatore a un'altezza diversa da quella consigliata restringe l'area di rilevamento e può influire sulla qualità del rilevamento del movimento.

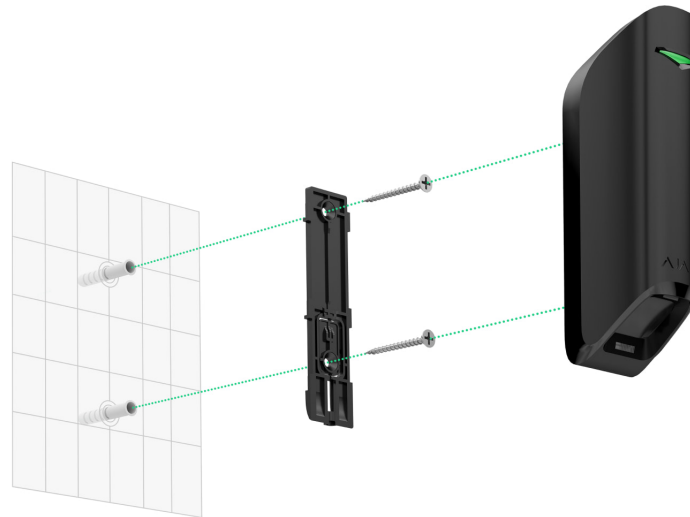
Tenere presente che MotionProtect Curtain non è in grado di identificare i movimenti che si verificano al di là di un vetro. Pertanto, non installare il rilevatore in luoghi in cui strutture in vetro possano bloccare la sua portata visiva, ad esempio, dove una finestra aperta potrebbe limitare la visuale del dispositivo.

Installazione del rilevatore

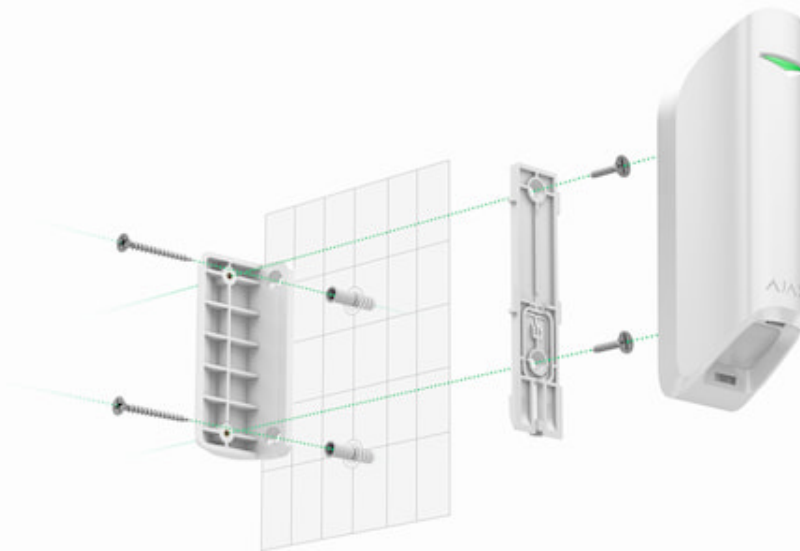
Prima di installare il rilevatore, assicurarsi di aver selezionato un punto di installazione idoneo in base alle linee guida contenute in questo manuale!

L'installazione di MotionProtect Curtain può essere eseguita in due modi:

- direttamente su una superficie



- tramite il pannello di montaggio incluso.



Procedura d'installazione:

1. Usando le viti in dotazione o altri mezzi altrettanto resistenti, fissare il pannello SmartBracket o il supporto angolare sulla superficie. Usare le viti per fissare il pannello SmartBracket al supporto in dotazione.
2. Posizionare il rilevatore sul pannello di montaggio SmartBracket.
3. Fissare il rilevatore al pannello di montaggio SmartBracket usando una vite.

Il nastro biadesivo può essere usato solo per fissare il rilevatore in maniera temporanea. Con il tempo, il nastro si secca con il rischio di causare una caduta del rilevatore e un falso allarme del sistema di sicurezza. Inoltre il dispositivo potrebbe subire guasti in seguito alla caduta.

Se l'indicatore luminoso del rilevatore non si illumina dopo l'installazione sul pannello SmartBracket, verificare lo stato del tamper nella app Ajax e poi verificare che il fissaggio al pannello sia ben serrato. In caso di rimozione del rilevatore dalla superficie o dal pannello di fissaggio, si riceverà una notifica.



Dopo l'installazione del rilevatore eseguire un [Test della zona di rilevamento](#). In caso di errore di funzionamento cambiare la posizione del rilevatore.

Manutenzione e sostituzione della batteria del rilevatore

Verificare regolarmente il funzionamento del rilevatore MotionProtect Curtain. Mantenere pulita la custodia del rilevatore rimuovendo immediatamente polvere, ragnatele e altre impurità. Utilizzare una salvietta morbida e asciutta per le operazioni di manutenzione dell'apparecchiatura.

Per la pulizia del rilevatore, non utilizzare sostanze contenenti alcol, acetone, benzina o altri solventi attivi. Pulire le lenti accuratamente e delicatamente. Eventuali graffi sulla plastica possono causare una riduzione della sensibilità del rilevatore.

La batteria preinstallata assicura fino a 3 anni di funzionamento autonomo (con intervallo di ping impostato a 3 minuti). Se la batteria del rilevatore si sta scaricando, il sistema di sicurezza invia una notifica e la luce LED si accende e si spegne gradualmente quando viene rilevato un movimento o il tamper anti-manomissione si attiva.

Per quanto tempo i dispositivi Ajax funzionano a batterie e cosa influisce sulla durata

Sostituzione della batteria

Specifiche tecniche

Tipo di sensore	2 sensori PIR
Angoli di rilevamento	Orizzontale – 6°; verticale – 90°
Velocità di rilevamento del movimento	Da 0,3 a 2 m/s
Installazione	Solo locali interni
Raggio di rilevamento del movimento	Fino a 15/13/11 m (con la funzione di elaborazione del segnale di correlazione attiva: fino a 8/7/6 m a seconda delle impostazioni di sensibilità)
Protezione dai falsi allarmi	Sì, elaborazione del segnale di correlazione
Protezione contro la manomissione	Sì, rilevamento della rimozione e del danneggiamento della custodia

Protocollo comunicazione radio	Jeweller <u>Maggiori informazioni</u>
Bande di frequenza radio	866,0 – 866,5 MHz 868,0 – 868,6 MHz 868,7 – 869,2 MHz 905,0 – 926,5 MHz 915,85 – 926,5 MHz 921,0 – 922,0 MHz Dipende dal paese di vendita.
Compatibilità	Funziona solamente con tutti i modelli di <u>hub</u> e <u>ripetitori del segnale radio</u> Ajax
Potenza del segnale RF	Fino a 20 mW
Modulazione del segnale radio	GFSK
Portata del segnale radio	Fino a 1700 m (in campo aperto)
Alimentazione	1 batteria CR123A, 3 V
Durata della batteria	Fino a 3 anni
Installazione	Solo all'interno
Temperature di funzionamento	Da -10°C a +40°C
Classe di protezione	IP54
Dimensioni totali	134 × 44 × 34 mm
Peso	118 g
Vita utile	10 anni

Conformità agli standard

Set completo

1. MotionProtect Curtain
2. Pannello di montaggio SmartBracket
3. Batteria CR123A (preinstallata)
4. Kit di installazione

5. Guida rapida

6. Supporto in dotazione

Garanzia

La garanzia per i prodotti Limited Liability Company “Ajax Systems Manufacturing” è valida per 2 anni a partire dalla data di acquisto e non si applica alla batteria preinstallata.

Se il dispositivo non funziona correttamente, si prega di contattare il servizio di supporto. Nella metà dei casi si riesce a risolvere i problemi tecnici a distanza.

Obblighi di garanzia

Contratto con l'utente finale

Supporto tecnico: support@ajax.systems

Ricevi le nostre email con consigli per una vita sicura.
Niente spam

Iscriviti