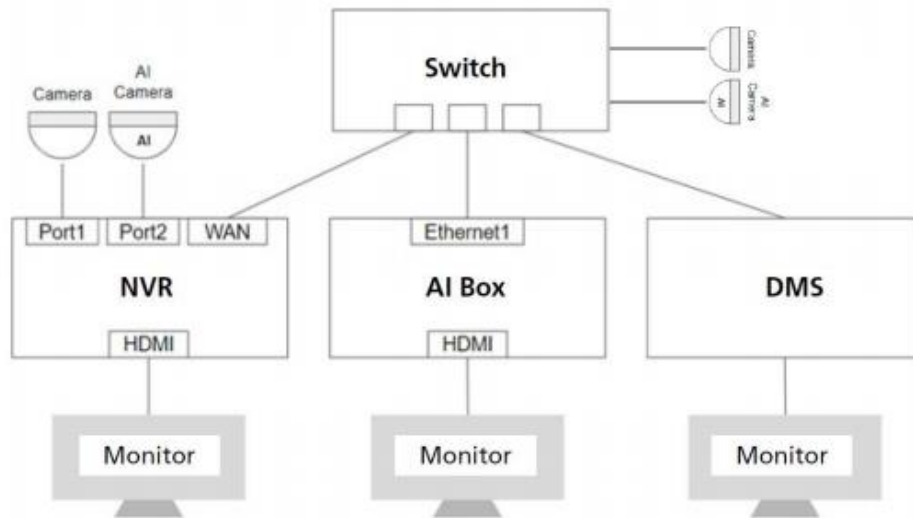


Modello: ZN-AIBOX4



Caratteristiche principali:

- Compatibile con tutti gli streaming video RTSP
- 1080p@25fps
- Riconoscimento targhe
- Ingresso/uscita allarme
- Interfaccia grafica utente (GUI)
- Compatibile con telecamere Pixelmaster
- Porta di rete Gigabit
- Configurazione via Chrome, Opera, Edge



AI 4ch 8MP H.265 2xLAN RTSP Lite

Specifiche tecniche:

Modello	ZN-AIBOX4
VIDEO	
Memoria	4GB
Monitor principale	HDMI
Risoluzione monitor	Fino a 4K
Canali	Fino a 4ch
RISOLUZIONE	
Fps	Fino a 4K@7fps
INTERFACCE	
Allarmi I/O	4ch/1ch
RS-485	1
RS-232	-
USB	USB2.0 X 2porte
LAN	10/100/1000Mbps x1
ALTRO	
Watchdog	SI
Ventola raffreddamento	-
Alimentazione	12V/2A esterna
Consumo	20W max. senza HDD

AI-BOX 4ch

Temperatura operativa	0°C ~ 40°C
Umidità	10 ~ 90% RH
Dimensioni	200x131x38
Peso netto	0,6Kg
Certificazioni	CE, FCC, KC

Accessori:


EVERY-8IO-POE



EN-RP4-DISP

Licenze aggiuntive AI-GANZ:

Licenza		Descrizione		Costo	Consumo	Licenze disponibili
Codice	Dipendenza	Nome algoritmo	Categoria			
ZNS-AI-A00		Rilevamento oggetti (uomo, veicolo, ciclo)	NORMALE	PREINSTALLATA	120	
			LONTANO		480	
			VELOCE		480	
ZNS-AI-A01		Tracciamento oggetto		PREINSTALLATA	120	
ZNS-AI-B00		Motore regole/Server eventi		PREINSTALLATA	-	
ZNS-AI-A03		SAFETY HELMET: Elmetti di sicurezza		A LISTINO	480	1/2/4
ZNS-AI-A05		VEHICLE: Uomo+Veicolo (BUS, CAMION, ALTRE AUTO)		A LISTINO	480	1/2/4
ZNS-AI-A07		FISHEYE: Rilevamenti oggetti per FISHEYE		A LISTINO	480	1/2/4
ZNS-AI-A08		THERMAL: Rilevazione con telecamere termiche	NORMALE	A LISTINO	120	1/4/8/16
ZNS-AI-A09		FIRE DETECTION: Rilevazione fuoco		A LISTINO	480	1/2/4
ZNS-AI-A11		SAFETY JACKET: Giubbino di sicurezza		A LISTINO	480	1/2/4
ZNS-AI-B01		PRIVACY MASKING: offuscamento persone		A LISTINO	240	1/4/8
ZNS-AI-C00		LPR: Lettura targhe	NORMALE	A LISTINO	240	1/4/8/16
			LONTANO		120	1/4/8/16
			VELOCE		480	1/4/8/16
ZNS-AI-D00		FALLEN PERSON: Persona a terra		A LISTINO	120	1/4/8/16
ZNS-AI-W01		SOCIAL DISTANCE: Misure di distanziamento sociale		A LISTINO		1/4/8/16
ZNS-AI-X00		COMBINED COUNTER trigger evento		A LISTINO	-	unica