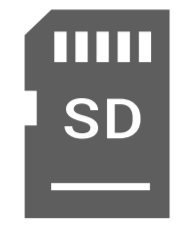




BulletCam

Telecamera IP cablata



True
WDR

IP65



NDA
Compliant

Versioni del prodotto

BulletCam (5 Mp/2,8 mm)

Telecamera IP cablata con risoluzione fino a 2,880 x 1,620 px e angolo di visione di 100°-110°

BulletCam (8 Mp/2,8 mm)

Telecamera IP cablata con risoluzione fino a 3,840 x 2,160 px e angolo di visione di 100°-110°

BulletCam (5 Mp/4 mm)

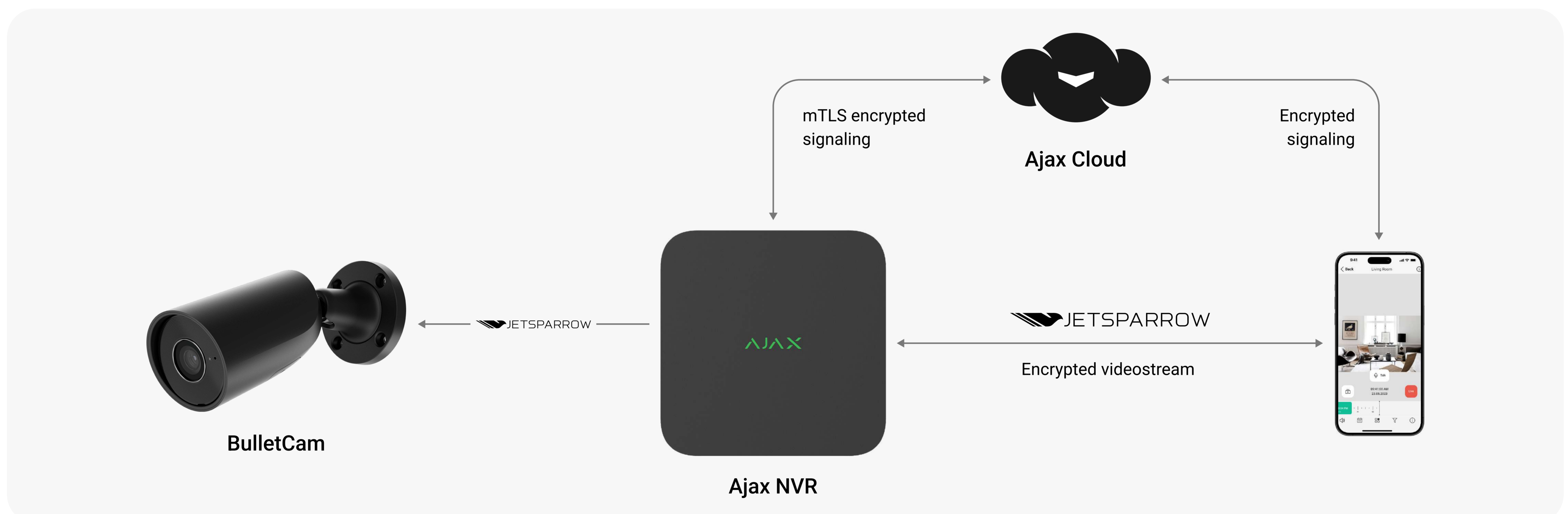
Telecamera IP cablata con risoluzione fino a 2,880 x 1,620 px e angolo di visione di 75°-85°

BulletCam (8 Mp/4 mm)

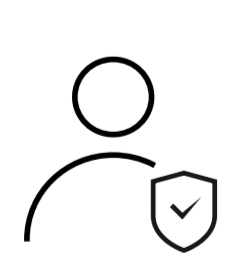
Telecamera IP cablata con risoluzione fino a 3,840 x 2,160 px e angolo di visione di 75°-85°

Come funziona

BulletCam funziona senza problemi utilizzando Ajax Cloud per la trasmissione degli eventi di sistema, mentre la tecnologia proprietaria JetSparrow assicura una rapida trasmissione peer-to-peer dei dati video. Grazie alle funzionalità di analisi AI, BulletCam è in grado di rilevare e riconoscere tipi di oggetti, come umani, veicoli e animali. Ciò consente al sistema di sorveglianza di registrare solo gli eventi rilevanti e di utilizzare meno memoria. Per rendere la sorveglianza precisamente selettiva, è possibile attivare le telecamere solo quando il sistema è inserito.

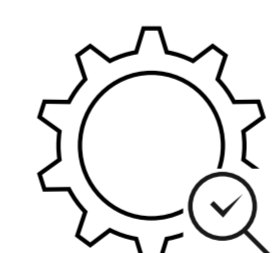


BulletCam può funzionare senza Ajax NVR, salvando l'archivio sulla scheda SD (se installata)



Sicurezza e privacy senza compromessi

- Autenticazione della telecamera senza password con handshake mTLS
- Flusso video con crittografia TLS
- Controllo della privacy in tempo reale tramite le app
- Sicurezza dell'account con passcode, biometria e autenticazione a due fattori
- Controllo della sessione per una maggiore protezione
- Accesso riservato al proprietario ai dati media registrati
- Accelerometro per notificare gli urti o lo smontaggio (in rilasci futuri)
- Componenti solo da fornitori in lista bianca nell'NDAA

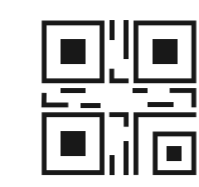


Esperienza utente perfetta

- Riconoscimento AI di oggetti: umani, veicoli, animali¹
- Verifica visiva ad alta risoluzione per gli allarmi con scenari video¹
- Facile transizione dal registro degli eventi alle registrazioni video in loco¹
- Sincronizzazione delle telecamere con le modalità di sicurezza
- Sorveglianza in tempo reale con un videowall personalizzabile
- True WDR per una qualità d'immagine eccezionale

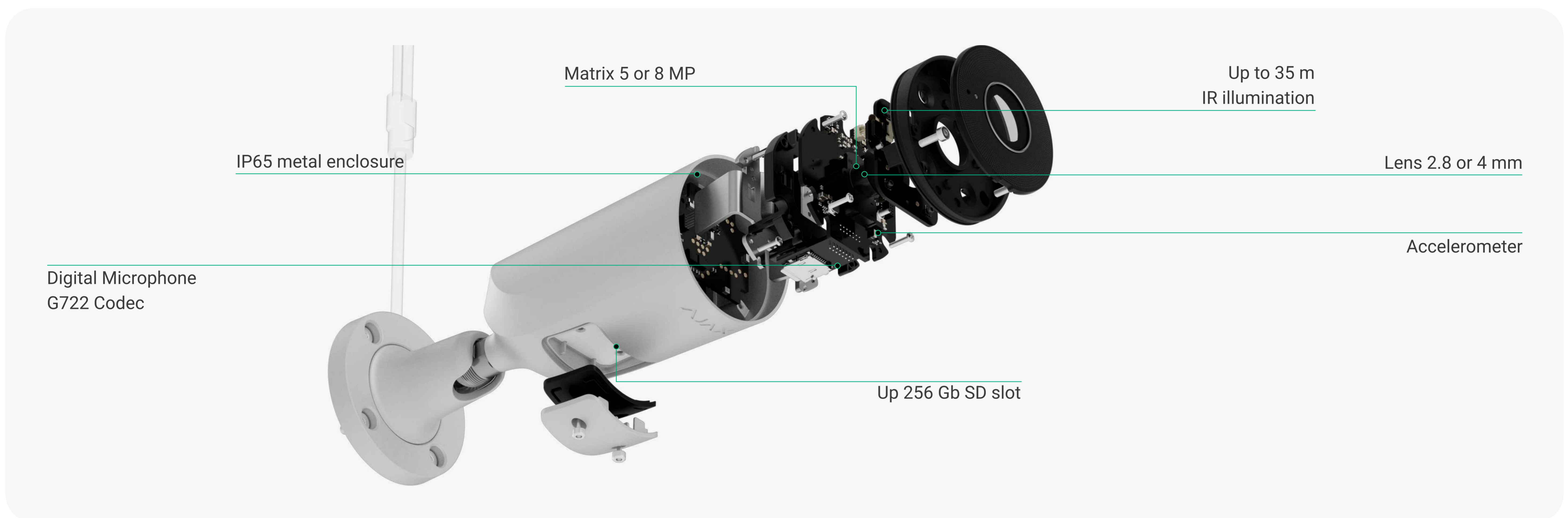
📺 Navigazione fluida nell'archivio

- JetSparrow: trasmissione peer-to-peer
- Visualizzazione istantanea dal vivo
- Navigazione veloce nell'archivio con filtri e calendario
- Doppio streaming per un'anteprima video immediata
- Esportazione di filmati in pochi clic



Installazione e manutenzione senza sforzi

- Connessione tramite il codice QR
- Configurazione tramite le app Ajax
- Zone di rilevamento del movimento regolabili disponibili nelle app
- Supervisione in tempo reale con controlli di integrità del sistema



Le linee di prodotti Superior, Fibra e Baseline sono compatibili tra loro. Questo apre numerose possibilità di progettare sistemi di qualsiasi configurazione.

Caratteristiche Risoluzione Modello da 5 MP: fino a 2,880 × 1,620 px @ 25 fps (3K UHD) Modello da 8 MP: fino a 3,840 × 2,160 px @ 20 fps (4K UHD) Lente - 2,8 mm: angolo di visione di 100°–110° - 4 mm: angolo di visione di 75°–85° Interruttore giorno/notte Automatico Elaborazione delle immagini True WDR (hardware e software) Compressione video H.265, H.264 Velocità di trasmissione 100 Mbps full-duplex Visualizzazione in diretta simultanea Fino a 5 canali Accesso utente Fino a 200 utenti Lancio dell'allarme Rilevamento del movimento, riconoscimento AI, allarme del rilevatore, scenari di automazione	Compatibilità Unità centrali Tutti gli hub Ajax (fino a 200 telecamere in un sistema Ajax) Videoregistratori NVR	Alimentazione Alimentatore 12 V ± 20% ⚡, 1 A Fino a 7,5 W di alimentazione di rete Porta Ethernet Standard PoE 802.3af, Class 3
	Custodia Dimensioni 197,5 × 76 × 76 mm Peso 550 g Colore Nero/Bianco Temperature di funzionamento da -30°C a +60°C da -22°F a +140°F Umidità massima ammissibile fino al 95%	Conformità agli standard CE RoHS NDAA Set completo BulletCam Schema di installazione Kit di installazione Guida rapida

1 – richiede una scheda SD installata o il collegamento all'NVR con un disco rigido



Per maggiori informazioni, scansionare il codice QR o seguire il link:

ajax.systems/support/devices/bulletcam/

- ✉ support@ajax.systems
- 📧 @AjaxSystemsSupport_Bot
- 🌐 ajax.systems