

AX18

Router Wireless AX1800



- Wi-Fi 6th Gen.
- Velocità Wireless 1.8 Gbps (574 Mbps@2.4 GHz, 1201 Mbps@5 GHz)
- Retrocompatibilità (standard IEEE 802.11 b/g/n/ac/ax)
- Beamforming per una migliore copertura.
- OFDMA e 1024-QAM.
- MU-MIMO bidirezionale.
- Protocolli di sicurezza Wi-Fi WPA/WPA2/WPA3
- Guest Wi-Fi.
- Parental Control.



Scenari applicativi

Panoramica

Il router Wi-Fi Gigabit AX18 consente l'accesso alla rete wireless a molteplici utenti, garantendo ampia copertura e velocità wireless elevata. È conforme allo standard IEEE 802.11ax e la sua velocità wireless raggiunge 1.775 Mbps, consentendo un accesso a internet fluido. Grazie alla tecnologia MU-MIMO, supporta connessioni in contemporanea, riducendo notevolmente la latenza di rete. Adotta inoltre la cifratura WPA3 per proteggersi dagli attacchi di rete. La tecnologia TWT riduce il consumo energetico. Può essere gestito tramite app WiLynk.

Funzioni

Cifratura WPA3

Adotta l'algoritmo 192-bit CNSA (Commercial National Security Algorithm) per prevenire attacchi brute force alla password. L'architettura del sistema aumenta la tutela della privacy e la sicurezza delle connessioni wireless.

Efficienza energetica

La tecnologia TWT (Target Wake Time) permette al router di regolare quando e quanto spesso "risvegliarsi" per inviare e ricevere dati per poi switchare alla modalità di basso consumo energetico. I dispositivi che accedono al router possono risparmiare fino al 30% in più sui consumi.

Gestione comoda

Il router può essere gestito tramite l'app WiLynk che comprende configurazione, topologia di rete, parental control, guest Wi-Fi e Wi-Fi sharing. Non ottimizza solo la gestione del router, ma permette di monitorare l'intera rete.

Velocità elevata e bassa latenza

Wi-Fi di 6a generazione, dual-band, MU-MIMO, OFDMA e BSS Coloring potenziano le performance del router e le sue capacità anti-interferenze sulla stessa banda di frequenza, assicurando una trasmissione fluida e ad alta velocità con bassa latenza per molteplici dispositivi.



Case private



Locali pubblici



Supermercati

Specifiche

Hardware

Porta WAN	1x10/100/1000 Mbps
Porte LAN	3x10/100/1000 Mbps
Tasto Reset	1
Tasto WPS	1
Consumo energetico	<12 W
Memoria	128 MB Flash e 256 MB RAM
Indicatore luminoso	PWR
Standard Wireless	2.4 GHz: 802.11 b/g/n/ax 5 GHz: 802.11 a/n/a/ac/ax

Performance

Frequenze operativa	2.412 GHz–2.484 GHz 5.150 GHz–5.850 GHz
Rate trasmissioni wireless	2.4 GHz: 574 Mbps 5 GHz: 1201 Mbps
Ampiezza canale	20/40/80 MHz
Max. potenza in uscita	20 dBm ± 2 dBm
Guadagno antenna	2.4 GHz: 5dBi (±0.5) 5 GHz: 5dBi (±0.5)
Sensibilità di ricezione	2.4 GHz 11n HT20_MCS0:-95 dbm 11n HT20_MCS7:-75 dbm 11n HT40_MCS0:-92 dbm 11n HT40_MCS7:-72 dbm 11ax HE20_MCS0:-95 dbm 11ax HE20_MCS11:-65 dbm 11ax HE40_MCS0:-92 dbm 11ax HE40_MCS11:-62 dbm 5 GHz 11ac VHT80_MCS0:-89 dbm 11ac VHT80_MCS9:-62 dbm 11ax HE80_MCS0:-89 dbm 11ax HE80_MCS11:-59 dbm
Portata trasmissione ottimale	63 m (206.69 ft)
Canali	2.4 GHz: 1-13 5 GHz: 36/40/44/48,52/56/60/64,149/151/153/157/161/165
Terminali wireless collegabili	2.4 GHz: 32 5 GHz: 32

Funzioni

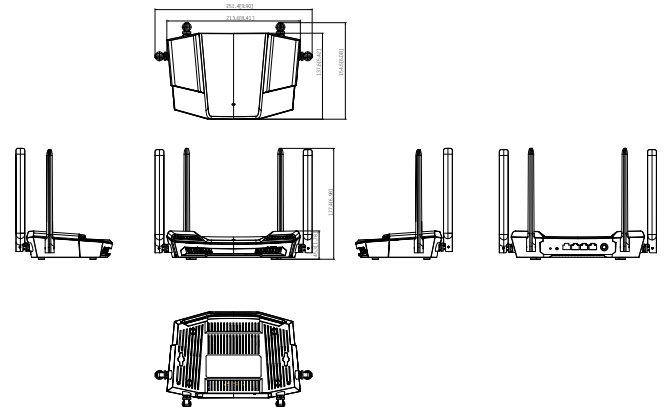
Cifratura	WPA-PSK WPA-PSK/WPA2-PSK/WPA2-PSK/WPA3- SAE/WPA3-SAE
Gestione e Log	NTP; Syslog
Update Firmware	Web/WiLynk App update
OFDMA	Si
MU-MIMO	2x2
DHCP	Si
NAT	Mapping basato su porta

VPN	L2TP PPTP
QoS	Si
DDNS	Si
Parental Control	Si
Equipment Management	Si

Generale

Alimentazione	12 VDC,1 A
Temperatura di esercizio	0 °C ~ 40 °C (32 °F to 104 °F)
Temperatura di stoccaggio	-20 °C ~ +70 °C (-4 °F to 158 °F)
Umidità di esercizio	10%–90% (RH), senza condensa
Peso con confezione	0.73 kg (1.61 lb)
Peso netto	0.43 kg (0.95 lb)
Dimensioni confezione	309 mm × 298 mm × 61 mm (12.17" × 11.73" × 2.40") (L × W × H)
Dimensioni prodotto	252 mm × 155mm × 178 mm (9.92" × 6.10" × 7.01") (L × W × H)
Protezione antistatica	Scarico aria: 8 kV Scarico contatto: 6 kV
Protezione sovratensioni	Standard: 2 kV Differenziale: 0.5 kV
Installazione	Desktop
Contenuto della confezione	1 × router 1 × alimentatore 1 × cavo Ethernet 1 × guida rapida 1 × Informativa legale e normativa

Dimensioni (mm[inch])



Interfaccia

