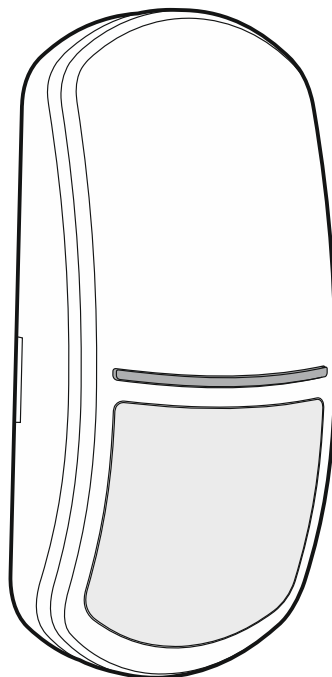


**Satel**®

# SLIM-DUAL

**Rilevatore digitale di movimento a doppia tecnologia**

CE



Versione firmware 1.00

slim-dual\_it 01/20

SATEL sp. z o.o. • ul. Budowlanych 66 • 80-298 Gdańsk • POLAND  
tel. +48 58 320 94 00

**[www.satel.eu](http://www.satel.eu)**

SATEL ITALIA • C/da Tesino, 40 • 63065 Ripatransone (AP)  
tel. 0735 588713 • [info@satel-italia.it](mailto:info@satel-italia.it) • [www.satel-italia.it](http://www.satel-italia.it)

## AVVERTENZE

Il dispositivo deve essere installato da personale qualificato.

Prima dell'installazione, si prega di leggere attentamente questo manuale.

Cambiamenti, modifiche o riparazioni non autorizzate dal produttore potrebbero annullare il Vostro diritto alla garanzia.

SATEL si pone come obiettivo il continuo miglioramento della qualità dei suoi prodotti, il che può comportare dei cambiamenti delle loro specifiche tecniche e dei programmi. Informazioni sulle modifiche apportate si possono trovare nel nostro sito web.

Vieni a farci visita su:  
<http://www.satel.eu>  
<http://www.satel-italia.it>

**La dichiarazione di conformità può essere consultata sul sito: [www.satel.eu/ce](http://www.satel.eu/ce)**

I seguenti simboli potranno essere utilizzati in questo manuale:



- nota,



- attenzione.

## INDICE

1.	Caratteristiche .....	2
2.	Descrizione .....	2
	Funzioni di Supervisione.....	2
	Indicatore LED.....	2
3.	Scheda elettronica .....	3
4.	Selezione della posizione di installazione .....	4
5.	Installazione.....	4
6.	Configurazione delle impostazioni dell'indicatore LED .....	7
7.	Avvio e walk test .....	8
8.	Specifiche tecniche.....	8

Il rilevatore SLIM-DUAL rileva il movimento nell'area protetta. Il presente manuale si applica ad un rilevatore con elettronica versione F.

## 1. Caratteristiche

---

- Sensore infrarossi passivo (PIR) e sensore a microonda (MW).
- Sensibilità di rilevamento regolabile di entrambi i sensori.
- Algoritmo digitale di rilevazione del movimento.
- Compensazione digitale della temperatura.
- Filtro digitale dei segnali ricevuti dal sensore a microonde che garantisce l'immunità ai falsi allarmi causati dalla rete elettrica e dalle lampade a scarica di gas.
- Lente grandangolare progettata appositamente per i rilevatori SLIM.
- Possibilità di sostituire la lente con una a tenda o a lunga portata.
- Resistenze di bilanciamento integrate (2EOL: 2 x 1,1 k $\Omega$ ).
- Indicatore LED.
- Colore dell'indicazione di allarme tramite LED configurabile (4 colori disponibili).
- Abilitazione del LED da remoto.
- Supervisione del sistema di rilevamento del movimento e della tensione di alimentazione.
- Protezione anti-manomissione contro l'apertura dell'alloggiamento.

## 2. Descrizione

---

Il rilevatore segnala un allarme quando il sensore ad infrarossi (PIR) e il sensore a microonde registrano il movimento in un intervallo di tempo inferiore a 3 secondi.

### Funzioni di Supervisione

Il rilevatore è in grado di segnalare un guasto quando la tensione di alimentazione scende sotto i 9 V ( $\pm 5\%$ ) per più di 2 secondi o in caso di anomalie nel sistema di rilevazione. Il guasto è indicato dall'attivazione dell'uscita di allarme e dall'accensione del LED. La segnalazione di guasto rimane attiva fino alla scomparsa del problema.

### Indicatore LED

Il LED indica:

- warm-up – lampeggio blu per circa 30 secondi;
- movimento rilevato dal sensore a microonde – ON per 3 secondi (colore verde);
- movimento rilevato dal sensore PIR – ON per 3 secondi (colore viola);
- allarme – ON per 2 secondi (colore di default: blu);
- guasto – ON fisso per tutta la durata del problema (stesso colore dell'indicazione di allarme).

È possibile configurare le seguenti impostazioni del LED:

- selezione del colore usato per indicare allarme / guasto;
- abilitazione o meno dell'indicazione di movimento da parte dei sensori a microonde e PIR.

Per maggiori informazioni, consultare la sezione "Configurazione delle impostazioni dell'indicatore LED".

### Abilitazione del LED con l'utilizzo del jumper

Dopo aver posizionato il jumper sui pin LED, il LED è abilitato e indica gli eventi sopra descritti (non sarà quindi possibile abilitare o disabilitare il LED da remoto). Se il jumper non è inserito, i LED non sono abilitati ma possono essere abilitati da remoto.

### Controllo remoto del LED

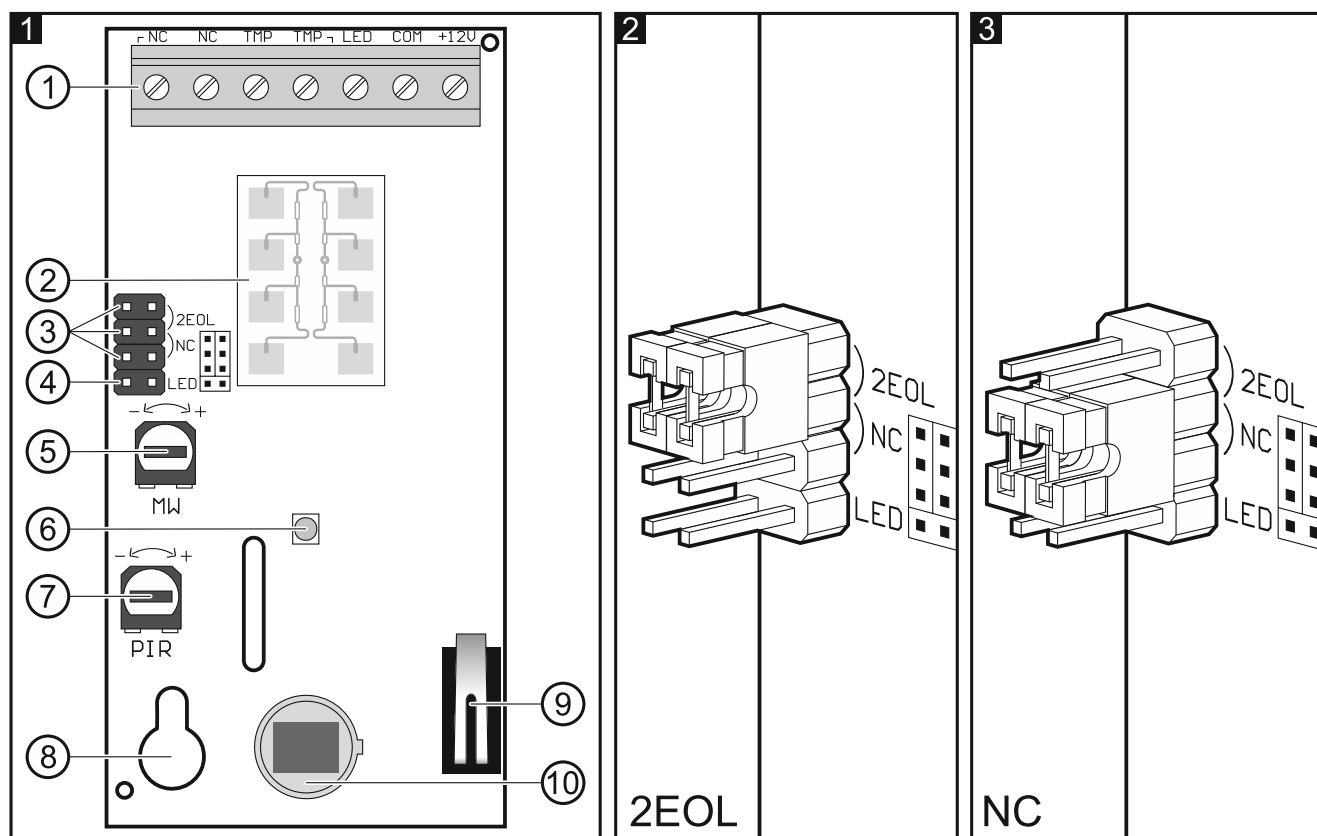
Il terminale LED permette di abilitare/disabilitare i LED a distanza. Se il terminale è cortocircuitato a massa, il LED sarà abilitato. Se il terminale è disconnesso dalla massa, il LED sarà disabilitato.

Se il rilevatore opera nell'ambito di un sistema di allarme INTEGRA / INTEGRA Plus, è possibile collegare all'ingresso LED un'uscita OC della centrale di allarme programmata come STATO TEST DELLE ZONE. In questo modo, ogni volta che l'installatore attiverà il test delle zone in centrale, il LED del rilevatore si attiverà permettendo un test di funzionamento.

## 3. Scheda elettronica



**Non toccare il sensore piroelettrico per evitare la sua contaminazione.**



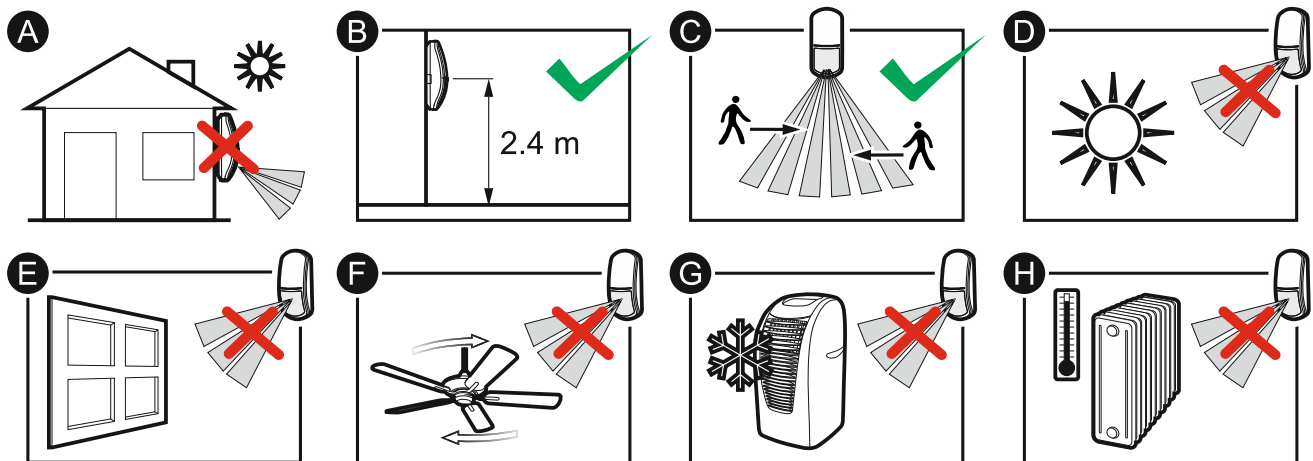
① terminali:

- NC** - uscita di allarme (NC),
- TMP** - uscita anti-manomissione (NC),
- LED** - abilitazione/disabilitazione indicatore LED,
- COM** - massa,
- 12V** - ingresso alimentazione,

② sensore a microonde,

- ③ pin per la configurazione dei parametri di funzionamento. Le impostazioni disponibili sono mostrate nelle figure:
- 2 – resistenze utilizzate – collegare le uscite del rilevatore come mostrato in Fig. 10,
  - 3 – resistenze integrate non utilizzate – collegare le uscite del rilevatore come mostrato in Fig. 9,
- ④ pin per abilitare o disabilitare gli indicatori LED,
- ⑤ potenziometro per la regolazione della sensibilità del sensore a microonde,
- ⑥ indicatore LED,
- ⑦ potenziometro per la regolazione della sensibilità del sensore PIR,
- ⑧ vite di fissaggio,
- ⑨ contatto anti-manomissione,
- ⑩ sensore piroelettrico a doppio elemento.

#### 4. Selezione della posizione di installazione



- Non installare il rilevatore all'esterno (A).
- Installare il rilevatore all'altezza consigliata (B). Il rilevatore, se installato all'altezza consigliata, è conforme alla normativa EN 50131-2-4 per Grado 2.



*Se il rilevatore viene installato ad un'altezza diversa da quella consigliata (altezza di installazione consentita: fino a 4 m), testare l'area di copertura del rilevatore. Potrebbe essere necessario installare il rilevatore su una staffa e inclinarlo per ottenere l'area di copertura ottimale.*

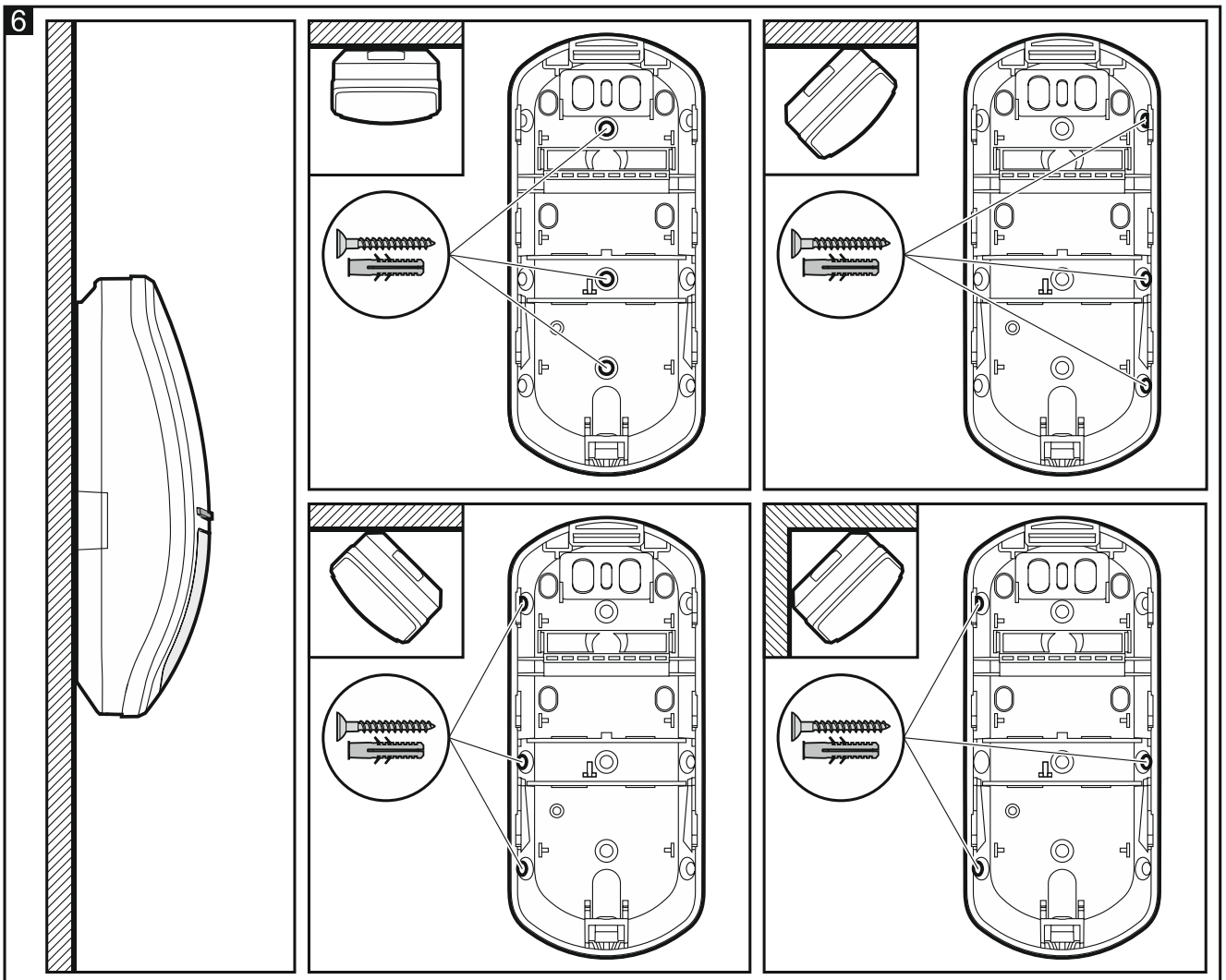
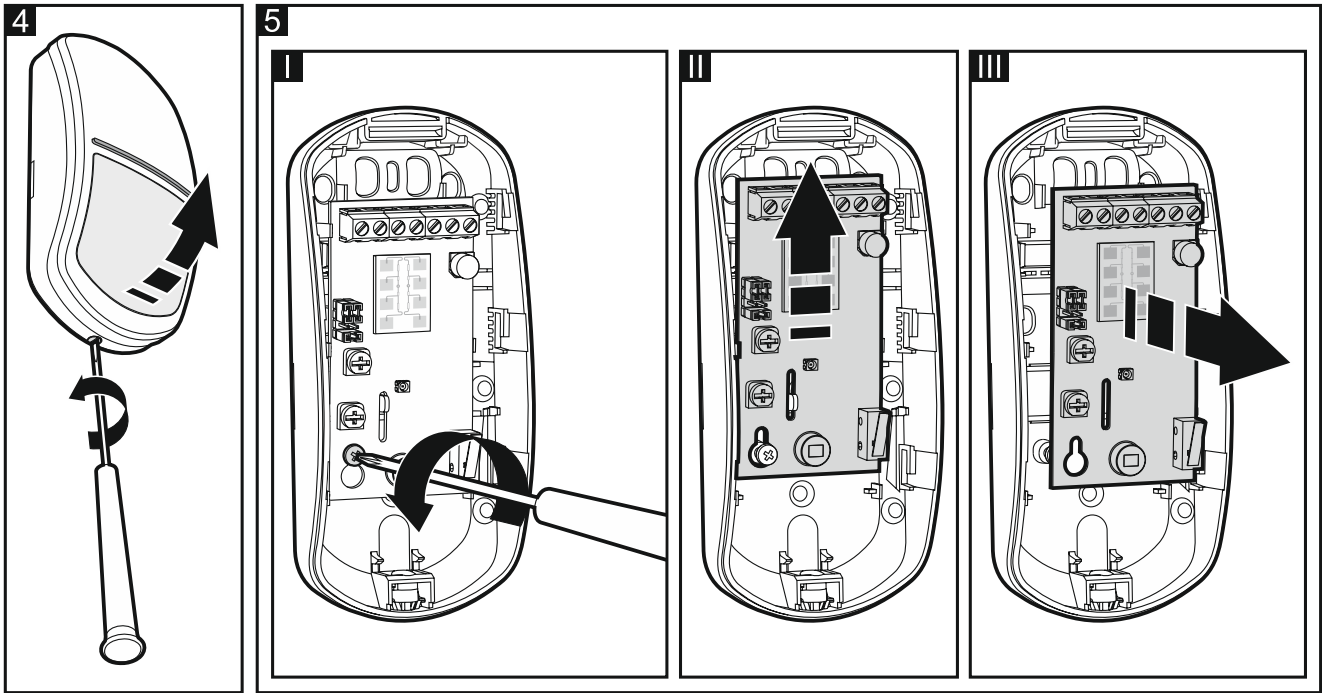
- Per una migliore rilevazione, posizionare il sensore in modo che l'eventuale intruso attraversi l'area protetta con una traiettoria del movimento di circa 90° rispetto al rilevatore (C).
- Non installare il rilevatore in luoghi in cui sarà esposto alla luce diretta del sole (D) o alla luce riflessa da altri oggetti (E).
- Non puntare il rilevatore verso ventilatori (F), condizionatori (G) o fonti di calore (H).

#### 5. Installazione

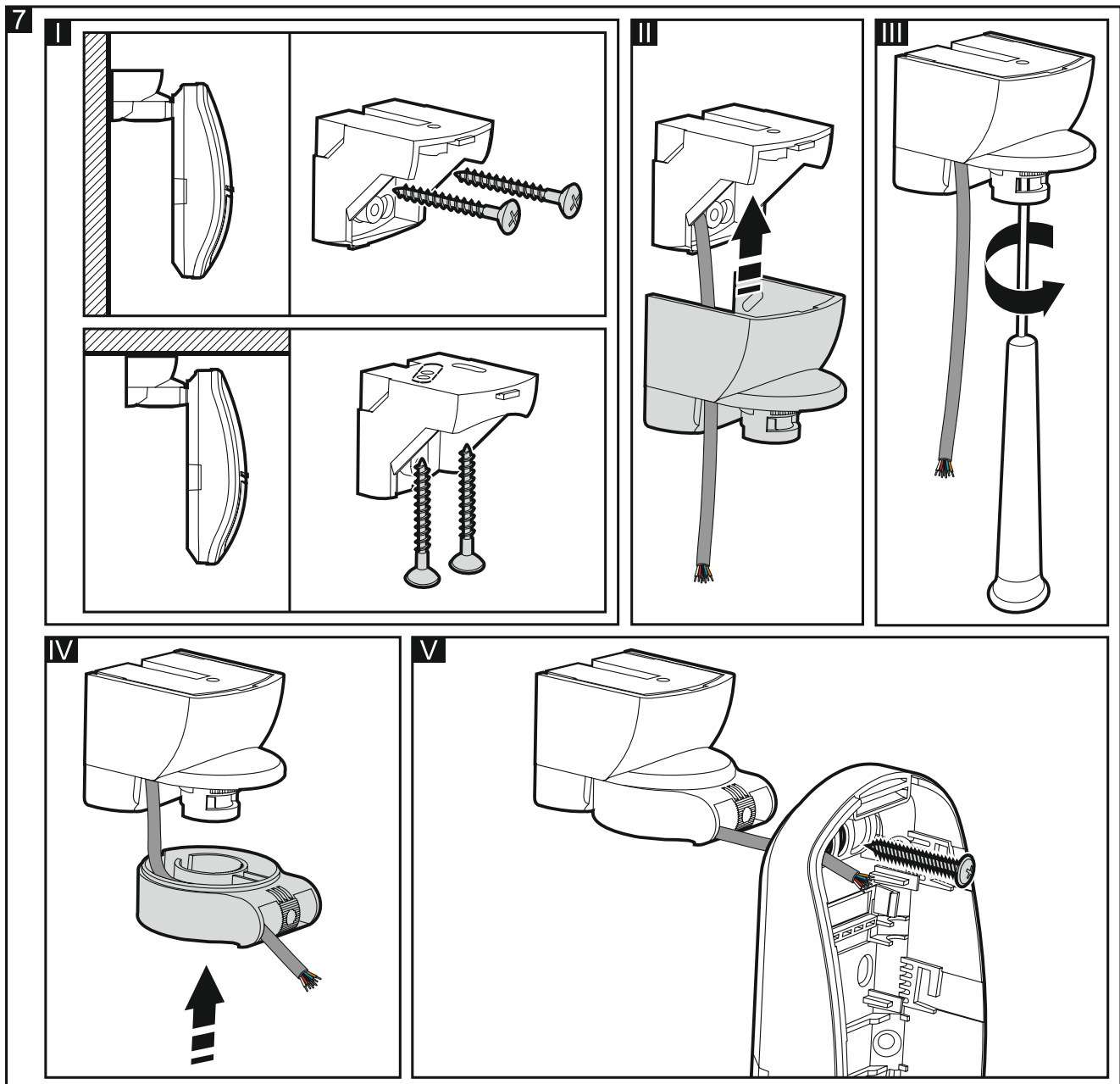


**Scollegare l'alimentazione prima di effettuare qualsiasi collegamento elettrico.**

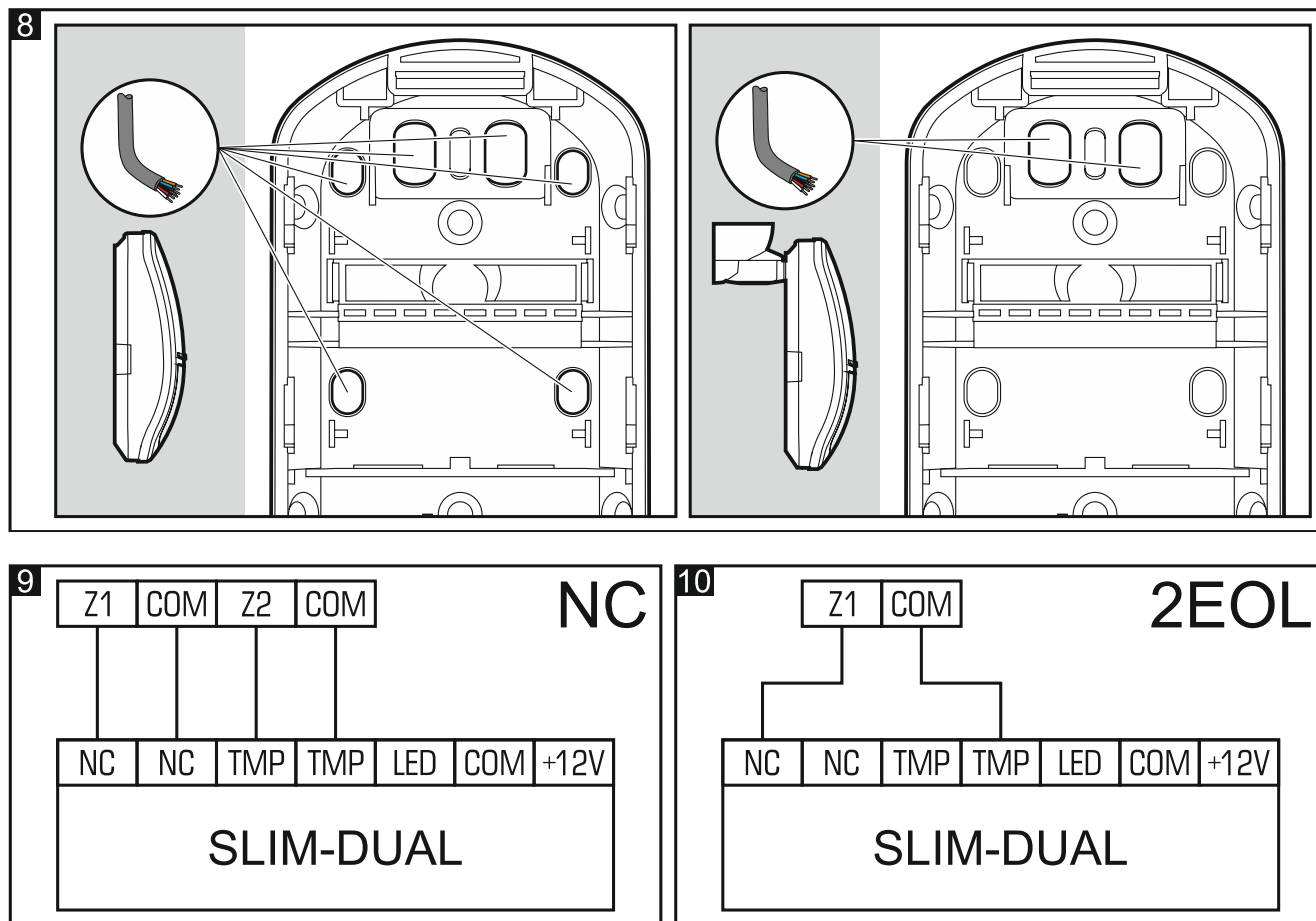
1. Rimuovere il coperchio anteriore (Fig. 4).
2. Rimuovere la scheda elettronica (Fig. 5).



3. Fissare la base a parete (Fig. 6) o allo snodo a parete o a soffitto con i tasselli (Fig. 7). I tasselli forniti in dotazione sono adatti ad una superficie tipo calcestruzzo, mattoni, ecc. Per altri tipi di superficie (cartongesso, polistirene espanso), utilizzare tasselli adeguati.
4. Fissare la scheda elettronica.
5. Praticare i fori per viti (Fig. 6 o 7) e per il cavo (Fig. 8) nella base dell'alloggiamento del rilevatore.
6. Far passare il cavo attraverso il foro praticato. Se il rilevatore deve essere montato sulla staffa, far passare il cavo come mostrato in Fig. 7. La staffa di montaggio BRACKET D è disponibile nella gamma di prodotti SATEL.
7. Collegare i cavi ai relativi terminali.







8. Configurare le impostazioni del rivelatore.



*Per prima cosa, configurare le impostazioni dell'indicatore LED ("Configurazione delle impostazioni dell'indicatore LED"). Se si desidera modificare queste impostazioni dopo aver configurato la sensibilità dei sensori, è necessario ripetere il processo di configurazione della sensibilità.*

9. Riposizionare il coperchio.

## 6. Configurazione delle impostazioni dell'indicatore LED

1. Disalimentare il rivelatore (se acceso).
2. Posizionare il jumper sui pin LED.
3. Accendere il rivelatore. Il LED inizierà a lampeggiare in blu per indicare il riscaldamento del rivelatore.
4. Entro 10 secondi dall'accensione, rimuovere il jumper dai pin LED per avviare la modalità di configurazione LED. Il LED inizierà a lampeggiare nel colore attualmente selezionato con il potenziometro PIR (non sarà necessario che il colore sia lo stesso di quello utilizzato finora per l'indicazione di allarme / guasto dal LED).
5. Utilizzare il potenziometro PIR per selezionare un nuovo colore per l'indicazione di allarme / guasto.
6. Utilizzare il potenziometro MW per definire se il LED deve indicare il rilevamento del movimento da parte dei singoli sensori a microonde o PIR:
  - posizione minima – indicazione disabilitata,
  - posizione massima – indicazione abilitata.
7. Posizionare il jumper sui pin LED. Le impostazioni verranno salvate. La modalità di configurazione del LED sarà conclusa.



Se non si inserisce un jumper sui terminali LED, la modalità di configurazione LED termina automaticamente 20 minuti dopo l'ultima operazione. Le modifiche non saranno salvate.

## 7. Avvio e walk test

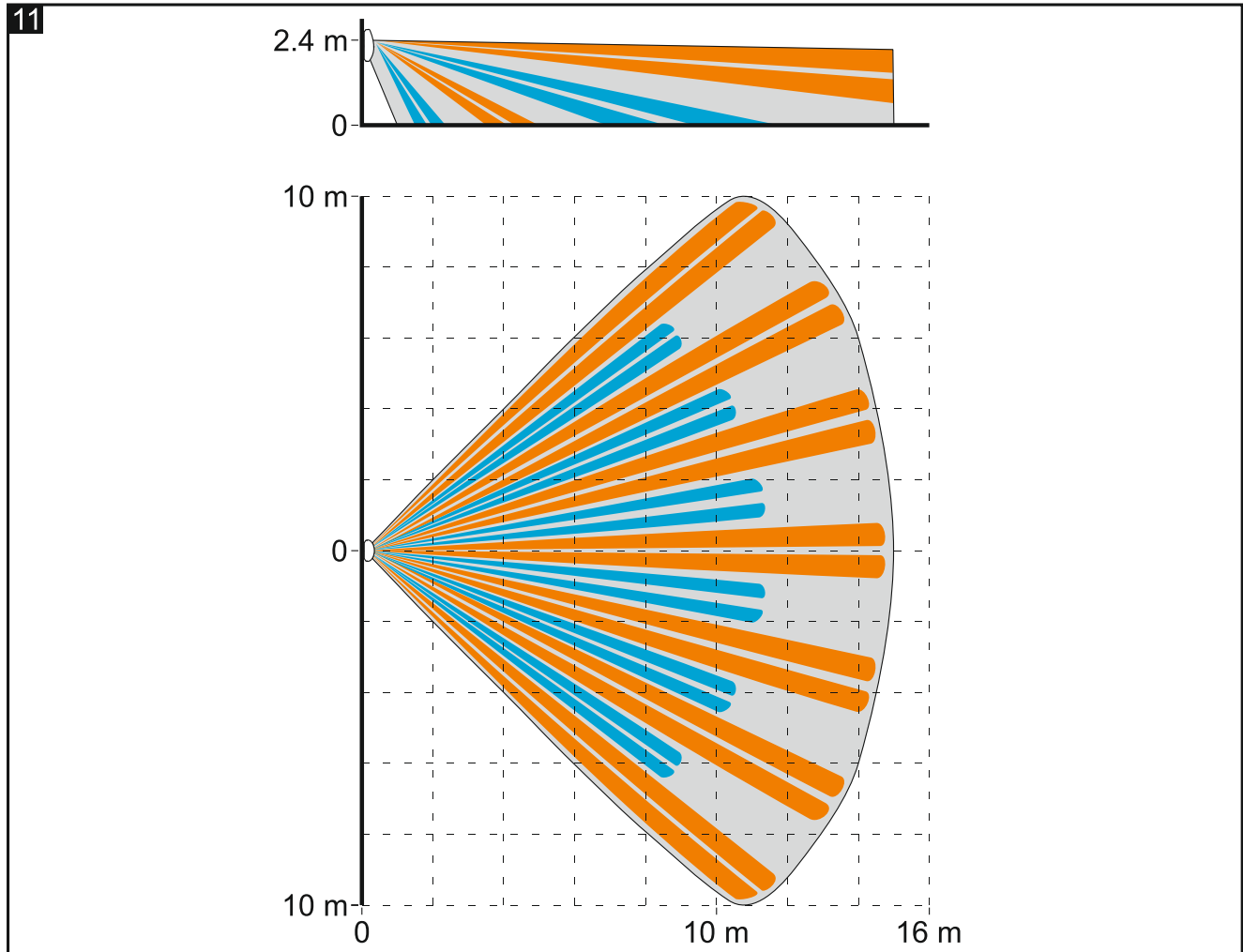


L'indicatore LED deve essere abilitato durante il walk test (vedi: "Indicatore LED").

1. Dare alimentazione. Il LED lampeggerà in blu per 30 secondi per indicare il pre-avviamento del rivelatore.
2. Quando il LED smette di lampeggiare, verificare che spostandosi nell'area di copertura del rivelatore si attivi il LED. La Figura 11 mostra l'area di rilevazione massima di un rivelatore installato ad un'altezza di 2,4 m



La Figura 11 mostra l'area di copertura del rivelatore SLIM-DUAL con una lente grandangolare (WD), installata di default nel rivelatore. È possibile utilizzare una lente differente cambiando il coperchio. La gamma di prodotti SATEL comprende scocche frontali con lente a tenda (CT) e lente a lungo raggio (LR).



## 8. Specifiche tecniche

Tensione di alimentazione .....	12 V DC $\pm$ 15%
Assorbimento di corrente, in stato di pronto .....	10 mA
Assorbimento di corrente, massimo .....	25 mA

Resistenze integrate .....	2 x 1,1 kΩ
Uscite	
allarme (relè NC, carico resistivo).....	40 mA / 24 V DC
tamper (relè NC, carico resistivo) .....	100 mA / 30 V DC
Resistenza contatti relè (uscita allarme) .....	26 Ω
Frequenza microonda.....	24.125 GHz
Velocità di movimento rilevabile .....	0.3...3 m/s
Tempo di segnalazione di allarme .....	2 s
Tempo di inizializzazione .....	30 s
Altezza di installazione consigliata.....	2,4 m
Altezza di installazione consentita .....	fino a 4 m
Copertura (installazione all'altezza di 2,4 m) .....	15 m x 20 m, 90°
Livello di sicurezza secondo EN 50131-2-4.....	Grade 2
Conformità ai requisiti .....	EN50131-1, EN50131-2-4, EN50130-4, EN50130-5
Classe ambientale secondoEN50130-5.....	II
Range di temperatura di lavoro.....	-10°C...+55°C
Umidità massima .....	93±3%
Dimensioni .....	62 x 137 x 42 mm
Peso del rilevatore .....	101 g

**5 anni di garanzia dalla data di produzione**