

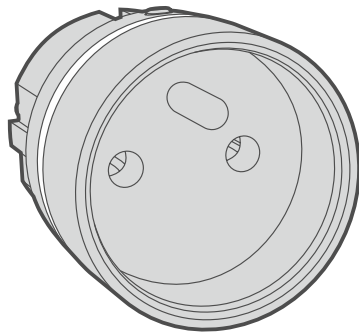
Satel®

obox2

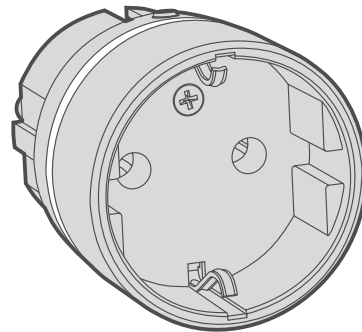
ASW-200

Smart plug

CE



ASW-200 E



ASW-200 F

Versione firmware 1.00

IT
asw-200_it 04/22

SATEL sp. z o.o. • ul. Budowlanych 66 • 80-298 Gdańsk • POLAND
tel. + 48 58 320 94 00 • www.satel.eu





SATEL ITALIA • C/da Tesino, 40 • 63065 Ripatransone (AP)
tel. 0735 588713 • info@satel-italia.it • www.satel-italia.it

AVVERTENZE

Prima di effettuare il collegamento del dispositivo, si consiglia di prendere visione del presente manuale.

Cambiamenti, modifiche o riparazioni non autorizzate dal produttore potrebbero annullare il Vostro diritto alla garanzia.

La targhetta identificativa del dispositivo si trova sull'involucro.

-  Il dispositivo soddisfa i requisiti delle direttive in vigore nell'Unione Europea.
-  Il dispositivo è progettato per uso in ambienti interni.
-  Il dispositivo non deve essere smaltito con altri rifiuti urbani. Deve essere smaltito secondo le regole vigenti per la protezione dell'ambiente (il dispositivo è stato immesso sul mercato dopo il 13 agosto 2005).
-  Il dispositivo soddisfa i requisiti dei regolamenti tecnici dell'Unione doganale eurasiatica.

SATEL si pone come obiettivo il continuo miglioramento della qualità dei suoi prodotti, il che può comportare dei cambiamenti delle loro specifiche tecniche e dei programmi.

Informazioni sulle modifiche apportate si possono trovare nel nostro sito web.

Vieni a farci visita su:
<https://support.satel.eu>

Il fabbricante, SATEL sp. z o.o. dichiara che il tipo di apparecchiatura radio ASW-200 è conforme alla direttiva 2014/53/EU. Il testo completo della dichiarazione di conformità UE è disponibile al seguente indirizzo Internet: www.satel.eu/ce

I seguenti simboli potranno essere utilizzati in questo manuale:



- nota;



- attenzione.

INDICE

1.	Caratteristiche	2
2.	Descrizione	2
	Comunicazione radio	3
	Modalità operativa	3
	Protezione contro il sovraccarico e il surriscaldamento	3
	Indicatore LED	3
3.	Avvio	4
4.	Configurazione dell'indicatore LED	4
	Avvio della modalità di configurazione	5
	Configurazione	5
5.	Specifiche tecniche	5

La smart plug ASW-200 rende possibile il controllo remoto di elettrodomestici ed altri dispositivi elettronici. È disponibile in due varianti:

- ASW-200 E con presa di tipo E (EURO),
- ASW-200 F con presa di tipo F (SCHUKO).

È interfacciabile con i sistemi wireless bidirezionale ABAX 2 e ABAX. È gestito da:

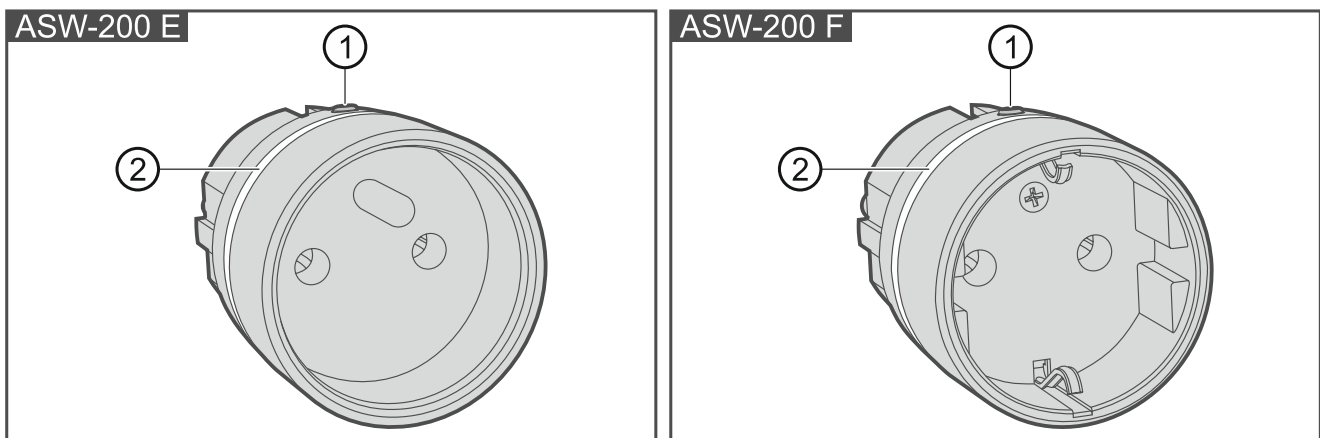
- ABAX 2:
 - ricevitore ACU-220 / ACU-280 (versione firmware 6.03 o successiva),
 - ripetitore ARU-200.
- ABAX:
 - ricevitore ACU-120 / ACU-270 (con firmware versione 5.04 o successivo),
 - ripetitore ARU-100 (con firmware versione 2.02 o successivo),
 - centrale INTEGRA 128-WRL (con firmware versione 1.19 o successivo e con processore compatibile con ABAX versione 3.10 o successivo).

1. Caratteristiche

- Controllo di carichi elettrici fino a 2300 W
- Attivazione del relè allo zero cross point.
- Comunicazione in banda 868 MHz criptata (in standard AES).
- 4 canali di trasmissione selezionati automaticamente. Questo permette di effettuare la trasmissione senza interferenze con altri segnali in banda 868 MHz.
- Aggiornamento remoto del firmware della smart plug.
- Configurazione remota.
- Indicatore LED.
- Protezione firmware da sovraccarico e surriscaldamento.

2. Descrizione

Nell'elenco dei dispositivi wireless la presa ASW-200 occupa una posizione.



① pulsante per il controllo manuale del dispositivo connesso (Il pulsante funziona in base alla modalità operativa dell'ASW-200 selezionata – vedi: “Modalità operativa”). Tramite il pulsante è possibile anche configurare l'indicatore LED (vedi: “Configurazione dell'indicatore LED”).

② indicatore LED.

Comunicazione radio

La presa smart ASW-200 si collega al ricevitore / alla centrale ad intervalli regolari per fornire informazioni sul suo stato (comunicazione periodica). Possono avvenire comunicazioni aggiuntive:

- alla pressione del pulsante,
- quando vengono inviati i comandi di controllo.

Nel sistema ABAX 2 al ricevitore vengono inviate anche le informazioni sulla tensione di alimentazione e sul consumo di corrente del dispositivo connesso alla presa. Le informazioni sono presentate nel software ABAX 2 Soft. Possono essere lette dal ricevitore anche utilizzando il protocollo di comunicazione Modbus RTU.

Modalità operativa

La modalità operativa può essere selezionata durante la configurazione della presa ASW-200 (vedi: manuale del ricevitore / centrale):

modalità 0 solo controllo remoto. Il pulsante non controlla il dispositivo connesso all'ASW-200 ma lo stato del pulsante è inviato al ricevitore.

modalità 1 controllo remoto o manuale. Il pulsante accende e spegne il dispositivo connesso alla presa. L'informazione sullo stato dispositivo viene inviata al ricevitore.

modalità 2 controllo remoto o manuale ma il controllo remoto può essere bloccato con il pulsante. La pressione del pulsante accende / spegne il dispositivo connesso alla presa. La pressione prolungata del pulsante per circa 3 secondi blocca / sblocca il controllo remoto. L'informazione sullo stato dispositivo viene inviata al ricevitore.

Protezione contro il sovraccarico e il surriscaldamento

ASW-200 è dotata di protezione firmware contro il sovraccarico e il surriscaldamento.

Sovraccarico

Se il consumo di corrente del dispositivo connesso alla presa supera la capacità di carico nominale dell'ASW-200 (10 A), la smart plug lo disconnette automaticamente. Per riattivare il normale controllo, disconnettere la smart plug dalla presa e reinserirla.



Non utilizzare la presa per il controllo di dispositivi con consumo di corrente superiore a 10 A.

Il sovraccarico viene segnalato dall'indicatore LED.

Surriscaldamento

Se la temperatura nella smart plug supera il valore massimo consentito, l'ASW-200 disconnette automaticamente il carico. Al ripristino della temperatura normale il dispositivo si accende automaticamente e il controllo del dispositivo sarà nuovamente possibile.

Il surriscaldamento viene segnalato tramite l'indicatore LED.

Indicatore LED

L'indicatore LED segnala:

- ON con variazione di colore ogni 2 secondi – avvio della smart plug dopo l'inserimento nella presa 230 V AC,
- ON – quando il dispositivo connesso alla presa è acceso (il colore del LED può essere preimpostato o dipendere dal consumo corrente del dispositivo connesso: azzurro – valore minimo, verde – valore massimo per dispositivi fino a 300 W, rosso – valore massimo per dispositivi fino a 2300 W),

- 3 lampeggi brevi di colore rosso – blocco / sblocco del controllo remoto con il pulsante dell'ASW-200 (modalità 2),
- 1 lampeggio breve di colore rosso – accensione del dispositivo collegato alla presa con il pulsante dell'ASW-200 quando il controllo remoto è bloccato (modalità 2),
- 2 lampeggi brevi di colore rosso – spegnimento del dispositivo collegato alla presa con il pulsante dell'ASW-200 quando il controllo remoto è bloccato (modalità 2),
- lampeggio giallo – sovraccarico (per tutta la durata del guasto),
- lampeggio rosso – surriscaldamento (per tutta la durata del guasto).

Per impostazione di fabbrica l'indicatore LED è spento quindi indica soltanto l'avvio e i guasti (sovraccarico e surriscaldamento). L'indicatore LED può essere attivato / disattivato durante la configurazione delle sue impostazioni (vedi: "Configurazione dell'indicatore LED"). L'indicatore LED si utilizza anche nella modalità di configurazione delle impostazioni dell'indicatore.

3. Avvio

ASW-200 deve essere installato in un locale chiuso con normali valori di temperatura ed umidità. Quando è in uso, la smart plug ASW-200 deve trovarsi all'interno della portata radio del sistema ABAX 2. Mura spesse, pareti in metallo, etc. riducono la portata del segnale radio. Il livello del segnale radio può essere controllato con il tester ARF-200. Posizionare il tester vicino alla presa 230 V AC. Se il tester indica un livello di segnale radio superiore a 40%, la smart plug può essere utilizzata.

1. Inserire la smart plug nella presa 230 V AC.
2. Aggiungere ASW-200 al sistema radio e configurare le sue impostazioni (vedi: manuale del ricevitore ABAX / ABAX 2 o della centrale INTEGRA 128-WRL e "Configurazione dell'indicatore LED"). L'adesivo con il numero di serie necessario in fase di registrazione nel sistema può essere trovato sul contenitore.



Nel sistema ABAX la smart plug è identificata come ASW-100.

Nel sistema VERSA, la presa ASW-200 può essere aggiunta e configurata soltanto tramite il software DLOADX.

Non è possibile gestire ASW-200 contemporaneamente da un ricevitore ABAX 2 e da un ricevitore ABAX o dalla centrale INTEGRA 128-WRL.

3. Verificare il funzionamento della smart plug.



Se è necessario effettuare manutenzione o lavori al dispositivo connesso alla presa, scollegarlo dalla smart plug ASW-200. Lasciare il dispositivo connesso alla smart plug inserita nella presa 230 V AC crea un rischio di scossa elettrica.

4. Configurazione dell'indicatore LED

La configurazione dell'indicatore LED avviene con l'utilizzo del pulsante della smart plug. L'indicatore LED può:

- indicare l'assorbimento di corrente del dispositivo:
 - il colore dell'indicatore passa gradualmente dall'azzurro al verde – assorbimento di corrente da un dispositivo fino a 300 W (ovvero fino a 1,3 A) dove: azzurro – assorbimento minimo, verde – assorbimento massimo,

- il colore dell'indicatore passa gradualmente dall'azzurro al rosso – assorbimento di corrente da un dispositivo fino a 2300 W (assorbimento corrente fino a 10 A) dove: azzurro – assorbimento minimo, verde – assorbimento massimo,
- indicare che il dispositivo connesso è acceso (LED acceso fisso, colore del LED selezionabile),
- essere sempre spento.


Avvio della modalità di configurazione

Premere e tenere premuto il tasto della smart plug. Inserire la smart plug nella presa 230 V AC e dopo 3 secondi rilasciare il pulsante. Quando viene avviata la modalità di configurazione, l'indicatore LED si accende cambiando il suo colore dall'azzurro al rosso (vedi: "Configurazione").

Configurazione

1. Premere il tasto della smart plug per selezionare la modalità di segnalazione. L'indicatore LED indica la modalità di segnalazione attualmente selezionata:
 - variazione graduale del colore dall'azzurro al rosso – il LED indica l'assorbimento di corrente dal dispositivo,
 - lampeggio di un solo colore – il LED indica se il dispositivo connesso è acceso (disponibili 7 colori a scelta).
 - OFF – l'indicatore LED è disattivato (segnala soltanto avvio e guasti).
2. Dopo 6 secondi dall'ultimo comando, e impostazioni vengono salvate e termina la modalità di configurazione dell'indicatore LED.

5. Specifiche tecniche

Banda frequenza operativa	868,0 MHz ÷ 868,6 MHz
Portata comunicazione radio (in campo aperto)	
ABAX 2.....	fino a 1000 m
ABAX.....	fino a 500 m
Tensione di alimentazione	230 V AC, 50-60 Hz
Consumo energetico in standby	1 W
Corrente nominale (carico resistivo)	10 A
 <i>In caso di carico diverso dal carico resistivo, si consiglia di non superare 3 A per la tensione 230 V AC. Il fattore di potenza (cosφ) deve essere pari o superiore al 0.4.</i>	
Conformità ai requisiti	EN 50130-4, EN 50130-5
Classe ambientale secondo EN50130-5.....	II
Range di temperatura di lavoro.....	-10°C...+55°C
Umidità massima	93±3%
Dimensioni:	
ASW-200 E.....	ø45 x 67 mm
ASW-200 F.....	ø45 x 70 mm
Peso:	
ASW-200 E.....	60 g
ASW-200 F.....	61 g