



Caratteristiche

- Design Estetico
- Staffa di montaggio a parete
- Materiale: acciaio inossidabile

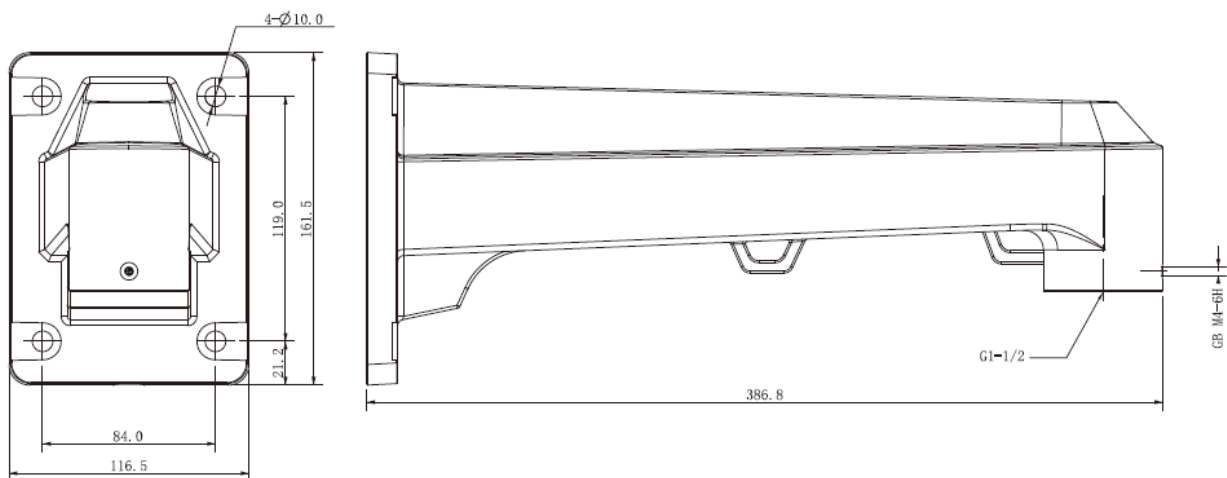
Specifiche Tecniche

Modello	DH-PFB710W
Generale	
Materiale	Acciaio inossidabile
Dimensioni(WxHxD)	386.8mmx161.5mmx116.5mm (15.23"x6.36"x4.59")
Peso	3.3kg(7.28lb)
Carico Portante	30kg(66.14lb)
Colore	Bianco
Temperatura di operatività	-40°C ~ +60°C (-40°F ~ +140°F)
Umidità	<90% RH
Modello Applicabile	PSDW Series

Informazioni per ordine

Tipo	Codice	Descrizione
Montaggio Camera	PFB710W	Staffa per montaggio a parete _Neutral, no brand

Dimensioni (mm/inch)



Informazioni per confezione

- Staffa di montaggio a parete *1