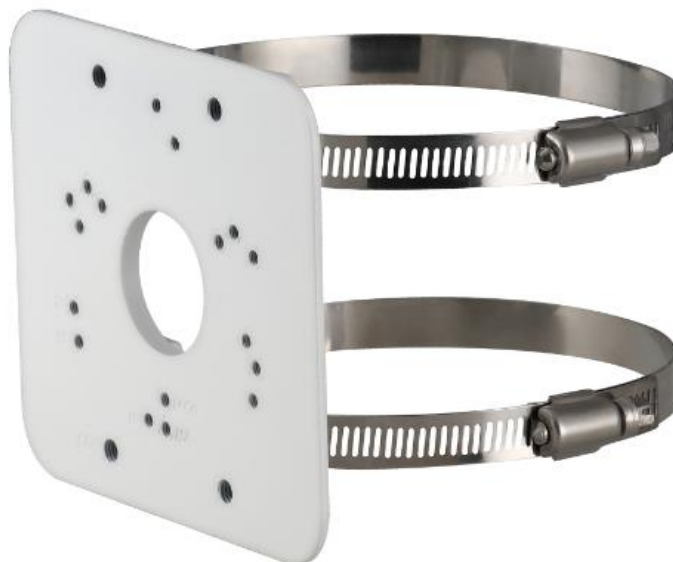


DH-PFA152-E

PStaffa di montaggio su palo



Caratteristiche

- Materiale: Alluminio & SUS304
- Staffa di montaggio su palo
- Design estetico

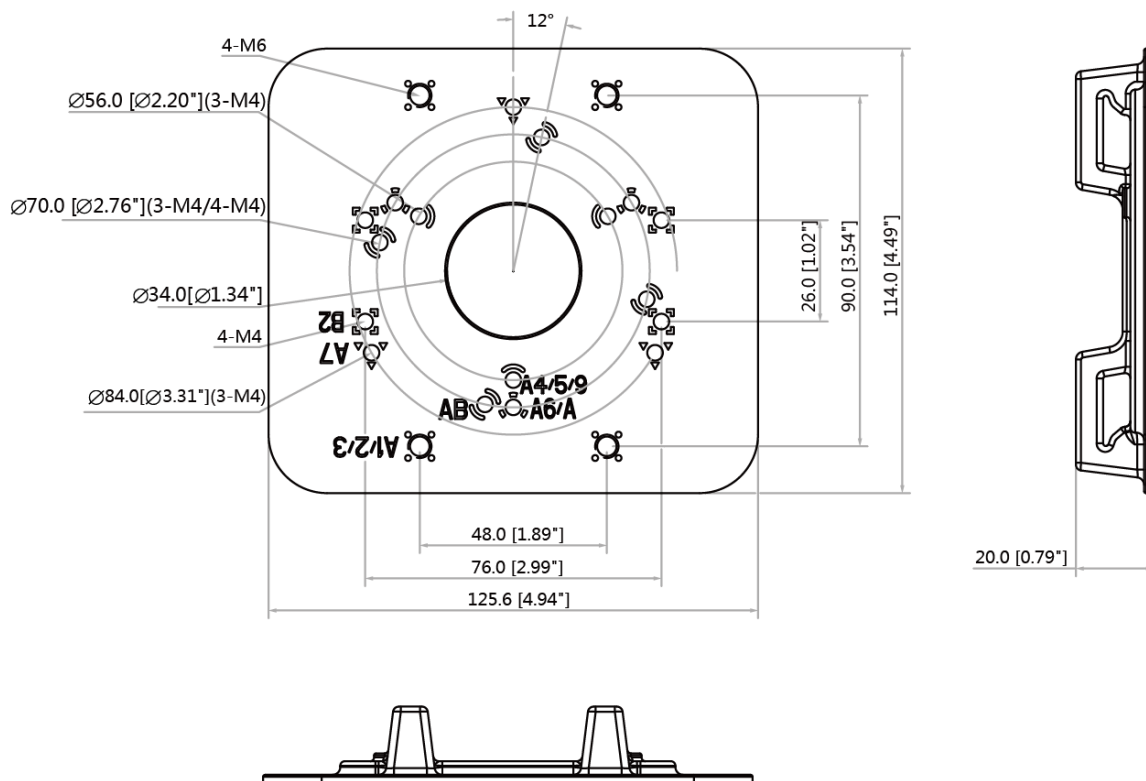
Specifiche Tecniche

Modello	DH-PFA152-E
Generale	
Materiale	Alluminio & SUS304
Dimensioni(WxHxD)	125.6mmx114mmx20mm (4.94"x4.49"x0.79")
Diametro dell'albero	φ80~150mm(φ3.15"~5.91")
Filettatura	N/A
Temperatura di esercizio	-40°C ~+60°C (-40°F ~+140°F)
Umidità	<90% RH
Carico portante	3.0kg(6.61lb)
Peso	0.27kg(0.6lb)
Colore	Bianco
Modelli compatibili	Si prega di vedere "Selezione degli accessori"

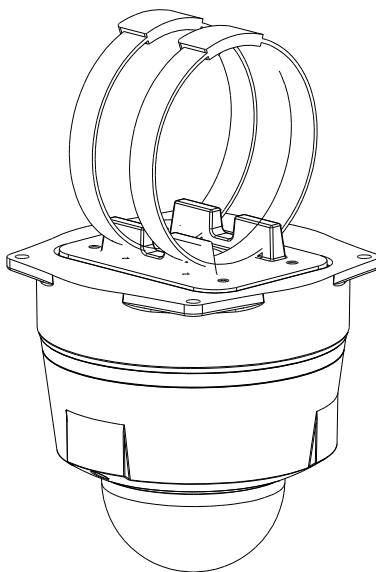
Informazioni per ordine

Tipo	Codice	Descrizione
Montaggio camera	DH-PFA152-E	Staffa di montaggio su palo
	PFA152-E	Staffa di montaggio su palo

Dimensioni (mm/inch)



Applicazioni



Informazioni sulla confezione

- Staffa di montaggio su palo *1
- M4 Viti *4
- M6 Viti *4
- Chiave Inglese *1
- Cerchio di metallo: 2