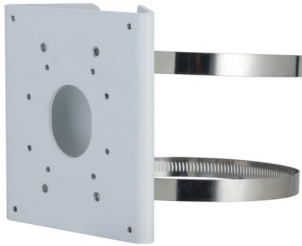


DH-PFA156

Staffa di montaggio su palo



- Costruito in lega di alluminio ed è conveniente.
- Adatto a una varietà di fotocamere ed è elegante.



Scena

È ideale per il montaggio di telecamere e funziona a temperature comprese tra -40°C e $+60^{\circ}\text{C}$ (da -40°F a $+140^{\circ}\text{F}$) e in ambienti con umidità relativa inferiore al 90%.

Specifiche tecniche

Struttura

| | |
|-----------------------------|---|
| Materiale | Lega di alluminio |
| Dimensioni | 140.0 mm × 130.4 mm × 45.0 mm (5.51" × 5.13" × 1.77") (L × W × H) |
| Colore | Bianco |
| Peso Netto | 0.27 kg (0.59 lb) |
| Peso Grosso | 0.56 kg (1.23 lb) |
| Carico Portante | 5.0 kg (11.02 lb) |
| Installazione | Montaggio a piano |
| Diametro palo | 80 mm–150 mm (3.15"–5.91") |
| Modelli camera comp. | Si prega di vedere "Selezione degli accessori" |
| Dimensioni Prodotto | 185.0 mm × 163.0 mm × 71.0 mm (7.28" × 6.42" × 2.8") (L × W × H) |
| Dimensioni della confezione | 578.0 mm × 383.0 mm × 349.0 mm (22.76" × 15.08" × 13.74") (L × W × H) |
| Metodo di confezionamento | 30 pezzi per ogni cartone |

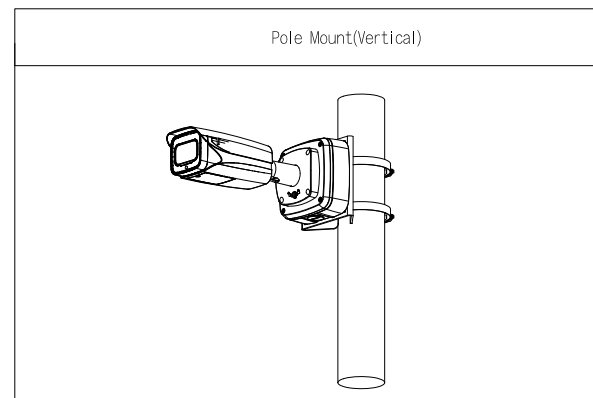
Ambiente

| | |
|------------------------------|--|
| Temperatura di operatività | -40°C to $+60^{\circ}\text{C}$ (-40°F to $+140^{\circ}\text{F}$) |
| Umidità di operatività | <90% (RH) |
| Temperatura di conservazione | -40°C to $+60^{\circ}\text{C}$ (-40°F to $+140^{\circ}\text{F}$) |
| Umidità | 10%–90% (RH) |

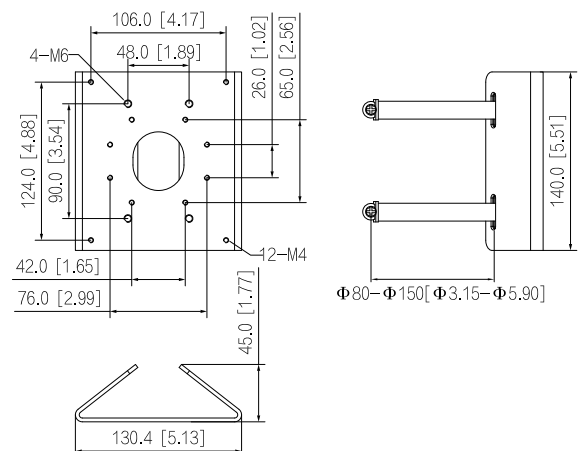
Informazioni per ordine

| Tipo | Modello | Descrizione |
|--------------|-----------|-----------------------------|
| Mont. Camera | DH-PFA156 | Staffa di montaggio su palo |

Installazione



Dimensioni (mm [inch])



Informazioni sulla confezione

- Staffa di montaggio su palo × 1
- M4 × 10 Viti × 4
- M6 × 10 Viti × 4
- S3.0 Chiave Inglese × 1
- S5.0 Chiave Inglese × 1
- cerchio di metallo × 2
- Guida d'installazione × 1