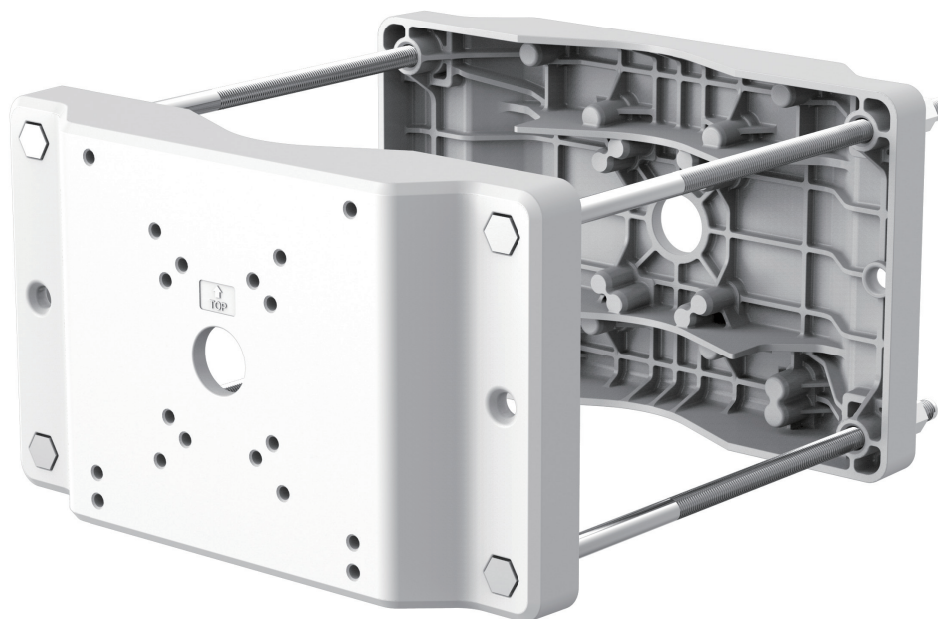


DH-PFA153

Staffa di montaggio su palo per impieghi gravosi



Caratteristiche

- Materiale: Alluminio & inossidabile
- Elevata capacità portante
- Design estetico, installazione bifacciale
- Alta compatibilità con speed dome, PTZ, box di sorveglianza per esterni, ecc.

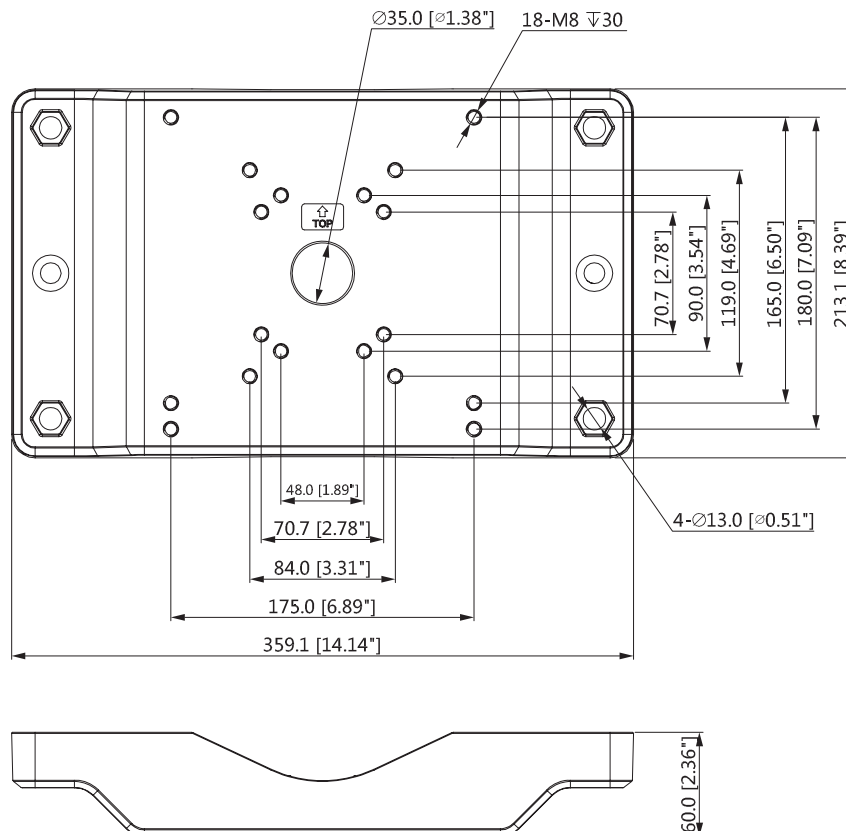
Specifiche Tecniche

Modello	DH-PFA153
Generale	
Materiale	Alluminio & Acciaio inossidabile
Dimensioni (WxHxD)	359mmx60mmx213mm (14.14"x2.36"x8.39")
Peso	5kg (11.02lb)
#arico Portante	35kg (77.16lb)
Diametro dell'albero	φ150~φ300mm(φ5.91"~φ11.81")
Colore	Bianco
Temperatura di operatività	-40 °C ~+60 °C (-40 °F ~+140 °F)
Umidità	0~90% RH
Installazione	Montaggio su palo
Modelli compatibili	vedere Selettore accessori su www.dahuasecurity.com

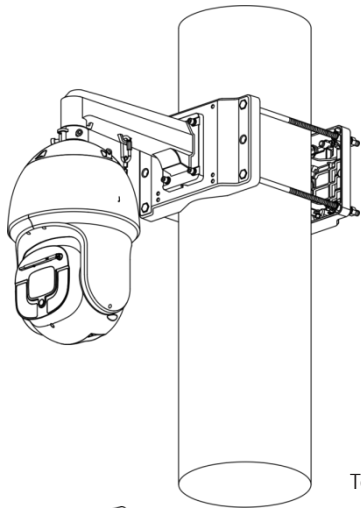
Informazioni per ordine

Tipo	Codice	Descrizione
Serie di supporti per fotocamera	DH-PFA153	Staffa di montaggio su palo per impieghi gravosi
	DH-PFA153A	Staffa di montaggio su palo resistente alla corrosione

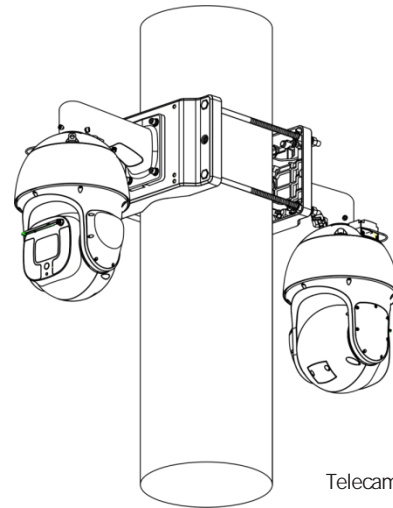
Dimensioni(mm/inch)



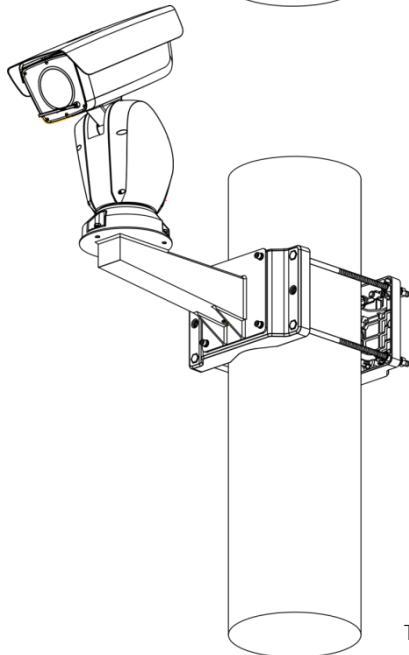
Applicazione



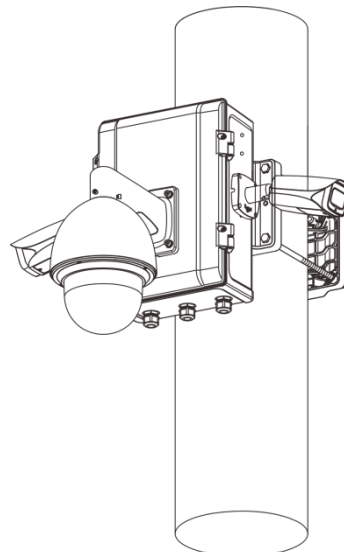
Telecamera PTZ serie SD



Telecamera PTZ serie SD A



Telecamera ibrida pan tilt



scatola di sorveglianza esterna

Informazioni sulla confezione

- Corpo staffa per montaggio su palo *2
- M12x360 Viti *4
- M8x35 Viti *4
- Manicotto a rondella *4
- Rondella Elastica *4
- ST3x8 Viti *2
- M12 Bulloni *8
- Fascetta *1
- Manica antiscivolo*1
- S6.0 Chiave Inglese *1
- Manuale Utente *1