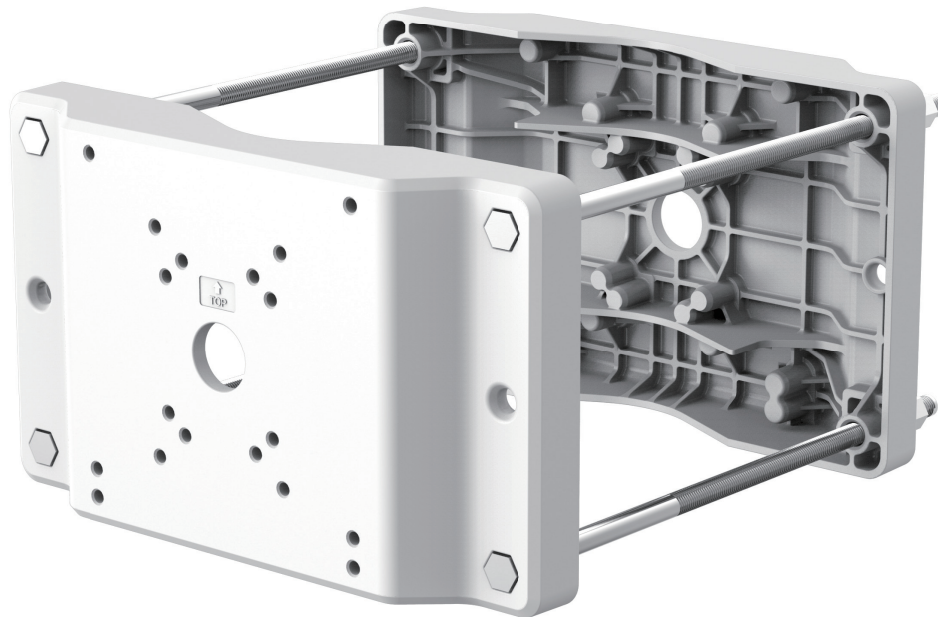


# DH-PFA153A

Staffa di montaggio su palo resistente alla corrosione



## Caratteristiche

- Materiale: alluminio e acciaio inossidabile, resistente alla corrosione
- Elevata capacità portante
- Design estetico, installazione bifacciale
- Elevata compatibilità con speed dome, PTZ, box di sorveglianza per esterni, ecc.

## Specifiche Tecniche

**Modello** DH-PFA153A

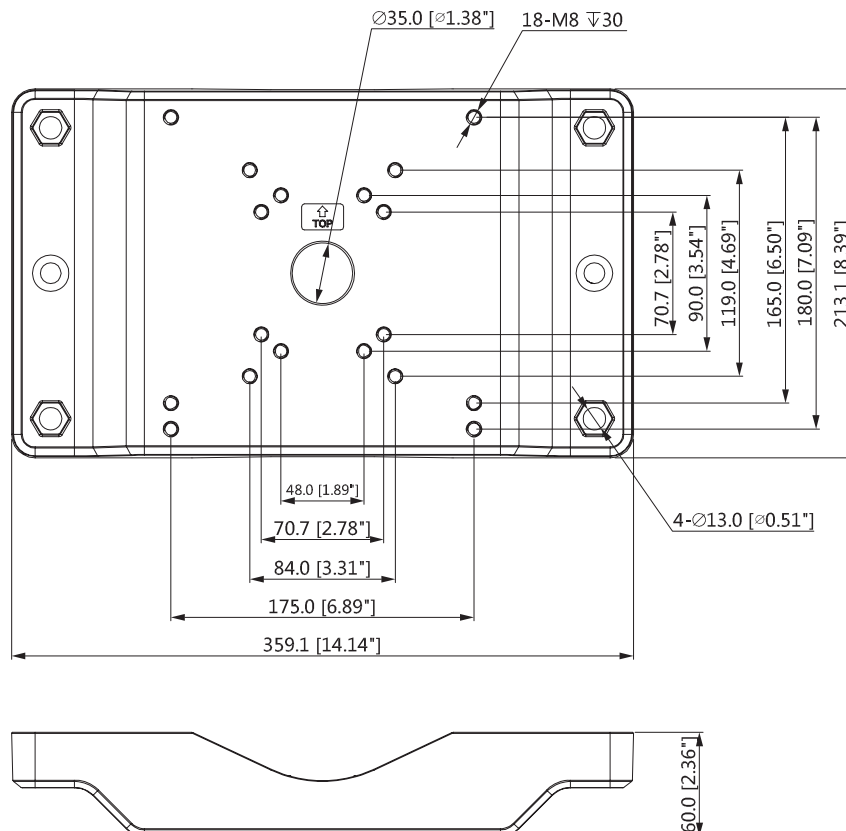
### Generale

Materiale	Alluminio e acciaio inossidabile
Dimensioni (WxHxD)	359mmx60mmx213mm (14.14"x2.36"x8.39")
Peso	5kg (11.02lb)
Carico Portante	35kg (77.16lb)
Diametro dell'albero	φ150~φ300mm(φ5.91"~φ11.81")
Colore	Bianco
Temperatura di operatività	-40 °C ~+60 °C (-40 °F ~+140 °F)
Umidità	0~90% RH
Installazione	Montaggio su palo
Modelli compatibili	Vedere "Selettore accessori" su <a href="http://www.dahuasecurity.com">www.dahuasecurity.com</a>

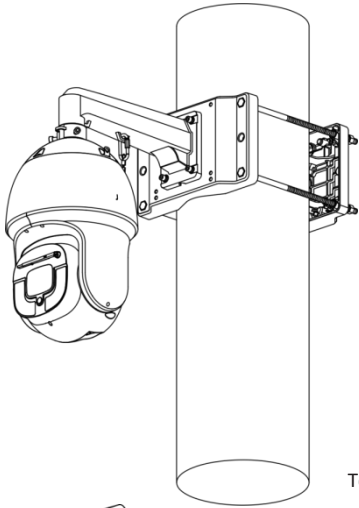
## Informazioni su ordine

Tipo	Codice	Descrizione
Serie di supporti per fotocamera	DH-PFA153	Staffa di montaggio su palo per impieghi gravosi
	<b>DH-PFA153A</b>	<b>Staffa di montaggio su palo resistente alla corrosione</b>

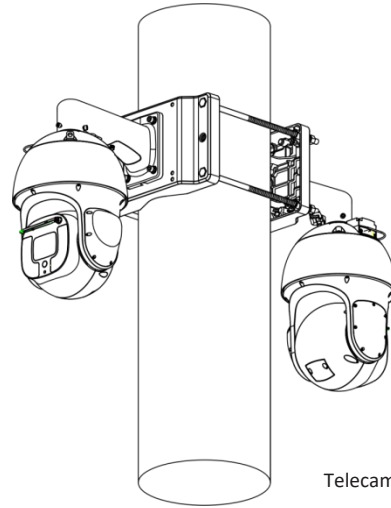
## Dimensioni(mm/inch)



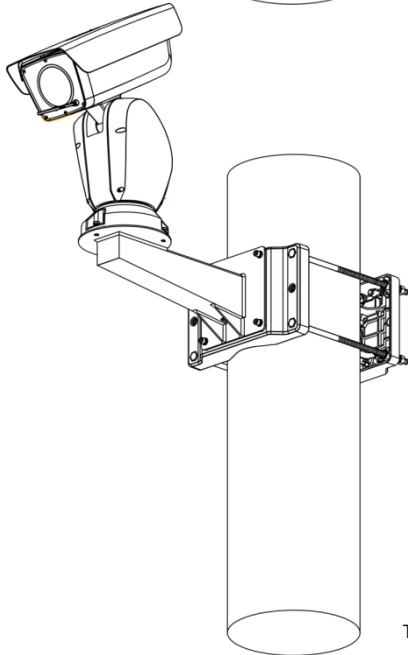
## Applicazione



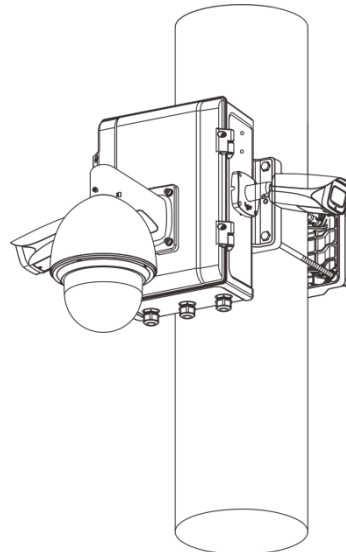
Telecamera PTZ serie SD10



Telecamera PTZ serie SD8A



Telecamera ibrida pan & tilt



scatola di sorveglianza esterna

## Informazioni sulla confezione

- PCorpo staffa per montaggio su palo \*2
- M12x360 Bulloni \*4
- M8x35 Viti \*4
- Manicotto a rondella \*4
- Rondella elastica \*4
- ST3x8 Viti \*2
- M12 bullone \*8
- Fascetta \*1
- Manica antiscivolo\*1
- S6.0 Chiave Inglese \*1
- Manuale Utente \*1