

# DH-PFA13G

## Scatola di giunzione



- Materiale in lega di alluminio, conveniente
- Dedicato a fotocamere particolari, dal design bello ed elegante
- Cablaggio all'interno della scatola di derivazione
- Infilaggio del cavo attraverso il fondo o lateralmente



Aesthetic Design



Made of Aluminum

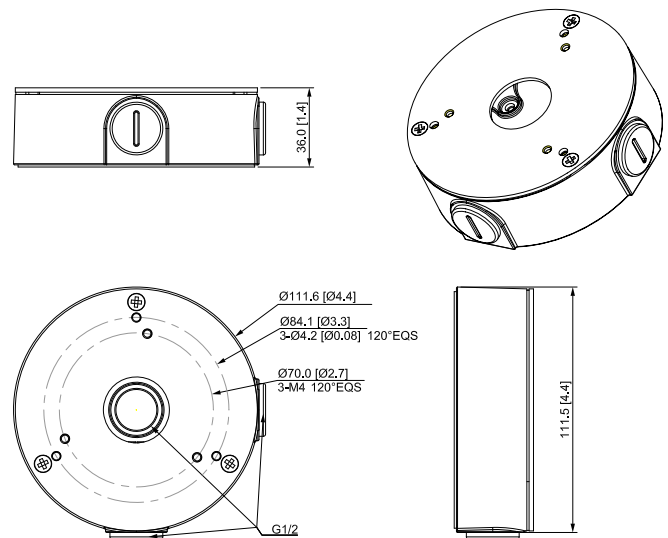


Easy Installation

### Specifiche Tecniche

Material	Aluminum alloy
Dimensioni	Φ111.6 mm × 36.0 mm (Φ4.39" × 1.42")
Filettatura	G1/2"
Peso	0.33 kg (0.73 lb)
Carico Massimo	2.0 kg (4.4 lb)
temperatura di esercizio	-40°C to +60°C (-40°F to +140°F)
Umidità di operatività	<90% (RH)
Colore	Bianco
Modello applicabile	Si prega di vedere "Selezione degli accessori"

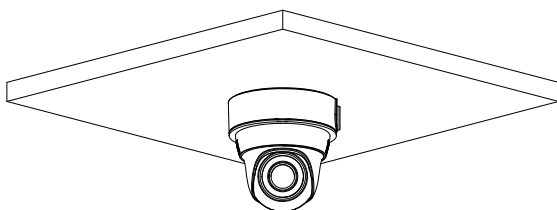
### Dimensioni (mm/inch)



### Informazioni per ordine

Tipo	Codice	Descrizione
Supporto per fotocamera	DH-PFA13G	Box di giunzione
Supporto per fotocamera	PFA13G	Box di giunzione

### Installazione



### Informazioni confezione

- Scatola di giunzione \*1
- M4×10 Viti \*3
- ST4×25 Viti \*4
- Bullone ad espansione in plastica \*4
- S3.0 Chiave Inglese \*1
- G1/2 connettore in plastica impermeabile \*1