

DH-PFA138

Box di giunzione



Caratteristiche

- Materiale: Alluminio
- Scatola di giunzione
- Aesthetic design
- Gancio per fune di sicurezza attaccato, sicuro e affidabile

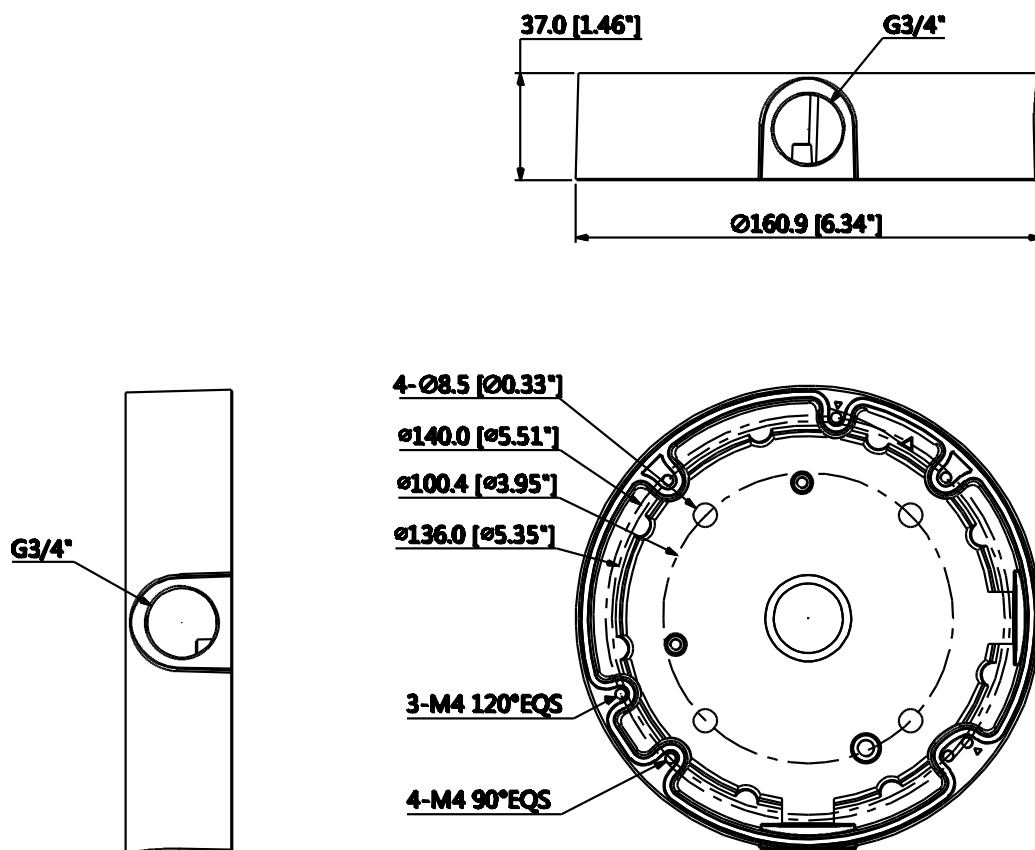
Specifiche Tecniche

Modello	DH-PFA138
Generale	
Materiale	Alluminio
Dimensioni	Φ161x37mm (Φ6.34"x1.46")
Filettatura	G3/4"
Peso	0.48kg(1.06lb)
Carico Portante	3.0kg(6.61lb)
Colore	Bianco
Temperatura di operatività	-40°C ~ +60°C (-40°F ~ +140°F)
Umidità	<90% RH
Modello applicabile	Si prega di vedere "Selezione degli accessori"

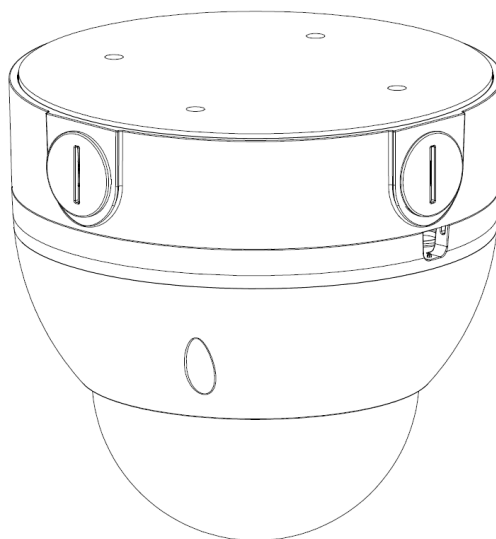
Informazioni per ordine

Tipo	Codice	Descrizione
Supporto per fotocamera	DH-PFA138	Scatola di giunzione
	PFA138	Scatola di giunzione

Dimensioni (mm/inch)



Applicazione



Contenuto della confezione

- Scatola di giunzione *1
- M4x14 J iti *4
- Ancora in plastica *4
- ST6x45 J iti *4
- Chiave Inglese *1
- Cavo di sicurezza *1