

# DH-PFA121



## Caratteristiche

- Design estetico
- Materiale: Alluminio
- IP66 scatola di giunzione

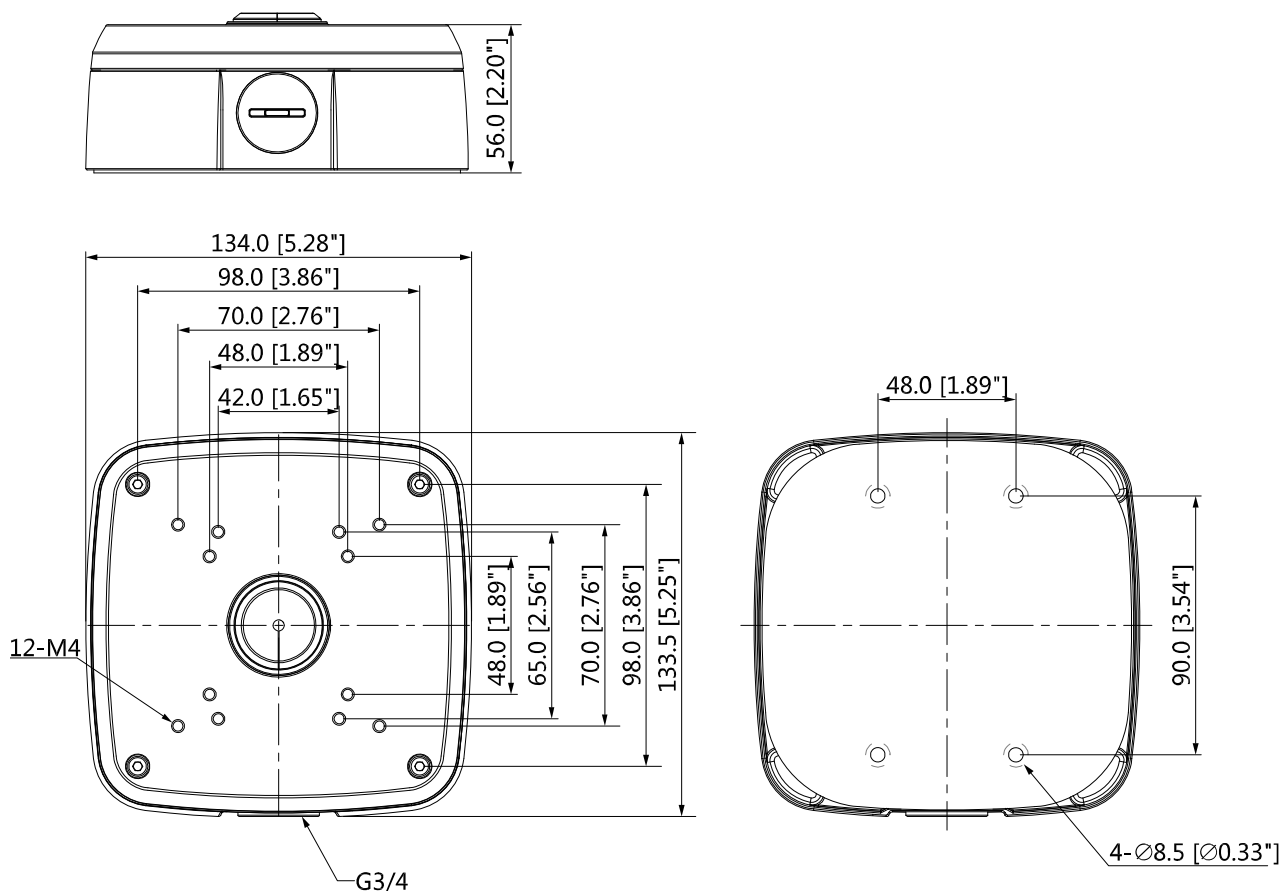
## Specifiche Tecniche

<b>Modello</b>	<b>DH-PFA121</b>
<b>Generale</b>	
Materiale	Alluminio
Dimensioni (WxHxD)	134.0mmx133.5mmx56.0mm (5.28"x5.25"x2.20")
Filettatura	G3/4"
Peso	0.54kg(1.19lb)
Carico Portante	3.0kg(6.61lb)
Colore	Bianco
Protezione	IP66
Temperatura di esercizio	-40°C~+60°C(-40°F ~ +140°F)
Umidità	0~90% RH
Modello applicabile	Si prega di vedere "Selezione degli accessori"

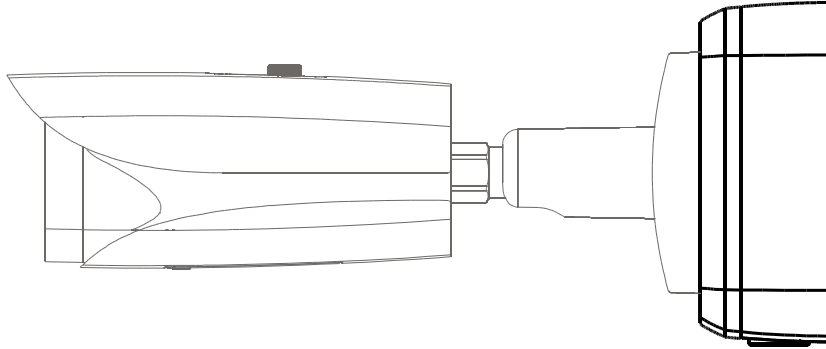
## Informazioni per ordine

Tipo	Codice	Descrizione
Montaggio Camera	DH-PFA121	Scatola di derivazione impermeabile
	PFA121	Scatola di derivazione impermeabile

## Dimensioni (mm/inch)



## Applicazione



## Informazioni per confezione

- Scatola di derivazione impermeabile \*1
- M4x10 Viti \*4
- ST6 Viti \*4
- Ancoraggio Plastico \*4
- S3.0 Chiave Inglese \*1