

DH-PFA126

Scatola di giunzione



- Materiale in lega di alluminio.
- Grado di protezione IP66.
- Struttura rapida da installare e anti-caduta per sicurezza e praticità.



Scena

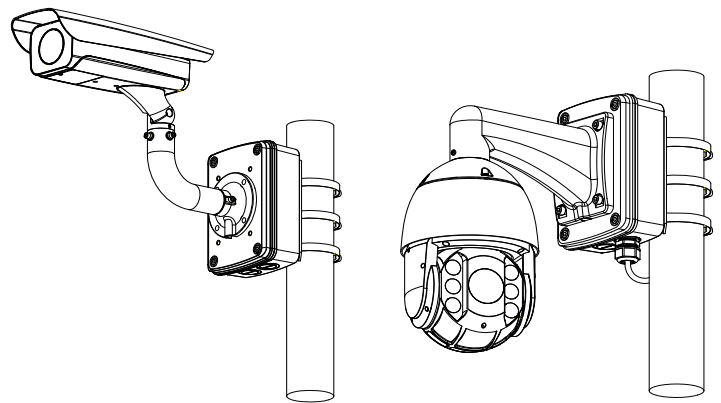
Adatto per il montaggio di telecamere con temperatura di esercizio da -40°C a $+60^{\circ}\text{C}$ (da -40°F a $+140^{\circ}\text{F}$) e umidità relativa inferiore al 90%.

Specifiche Tecniche

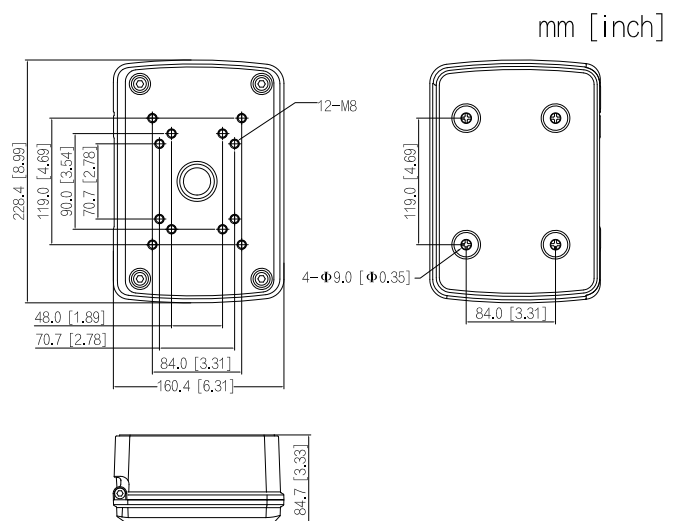
Prestazioni

Modello	DH-PFA126
Materiale	Lega di alluminio
Dimensioni	228.4 mm × 160.4 mm × 84.7 mm (8.99" × 6.31" × 3.33") (L × W × H)
Peso	1.56 kg (3.44 lb)
Carico Portante	8.0 kg (17.64 lb)
temperatura di esercizio	-40°C to $+60^{\circ}\text{C}$ (-40°F to $+140^{\circ}\text{F}$)
Umidità	<90% (RH)
Colore	Bianco
Fotocamera applicabile	Si prega di vedere "Selezione degli accessori"

Installazione



Dimensioni (mm[inch])



Informazioni per ordine

Tipo	Modello	Descrizione
Montaggio Camera	DH-PFA126	Box di giunzione
	PFA126	Box di giunzione