

DH-PFA143

Scatola di sorveglianza esterna



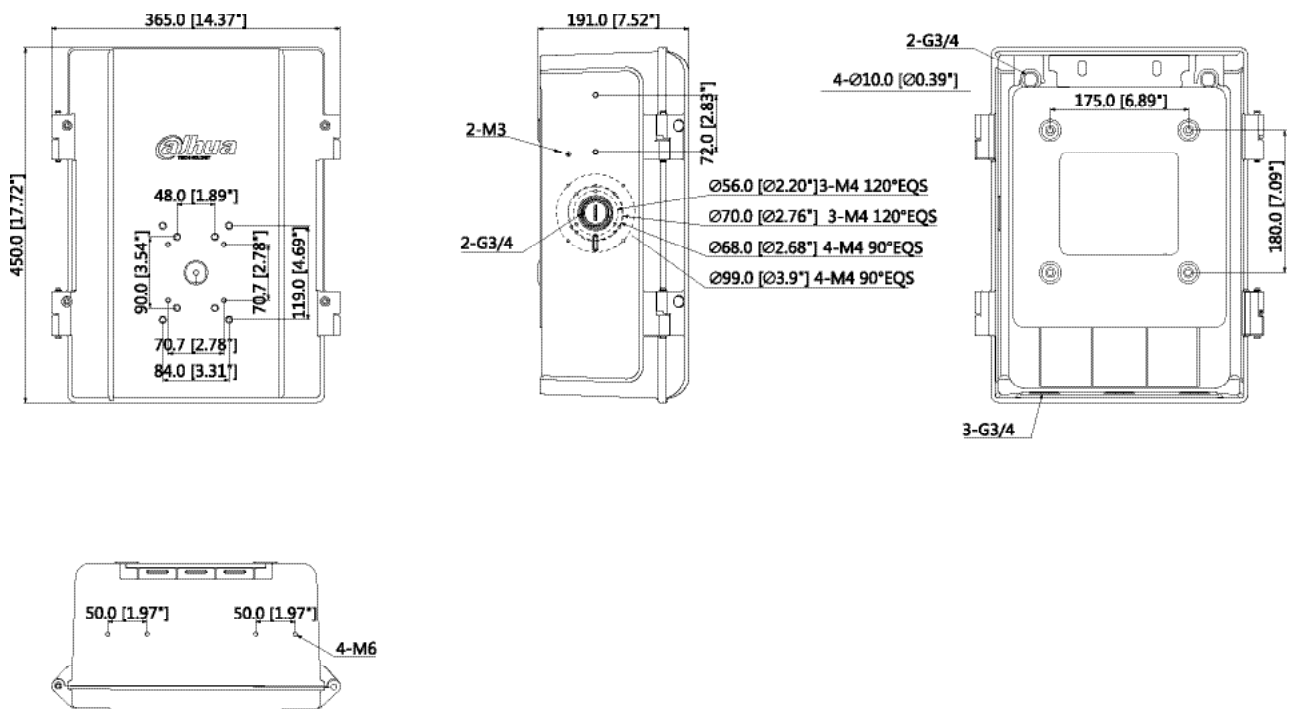
C

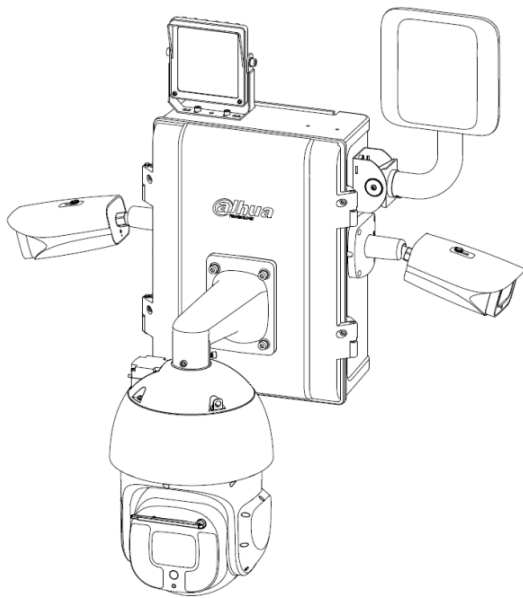
- Design della scocca interamente in alluminio, IP66, IK10
- Soddisfare l'installazione di alimentazione, interruttore, MNVR e dispositivi di protezione
- Ventilatori opzionali per la dissipazione del calore ad alta temperatura
- Funzione di allarme manomissione con interruttore di allarme opzionale
- Design estetico, facile installazione

O		ù
Model	DH-PFA143	
Generale		
Materiale	Alluminio & SECC	
Dimensioni (WxHxD)	450mmx365mmx191mm (17.72"x14.37"x7.52")	
Peso	9kg (19.84lb)	
Carico Portante (Frontale)	10kg (22.05lb)	
Carico Portante (lato)	6kg (13.23lb)	
Carico Portante (Interno)	5kg (11.02lb)	
Colore	Bianco	
Temperatura di operatività	-40 °C ~+60 °C (-40 °F ~+140 °F)	
Umidità	0~90% RH	
Installazione	Montaggio a muro	
Modello applicabile	Vedere "Selettore accessori" su www.dahuasecurity.com	

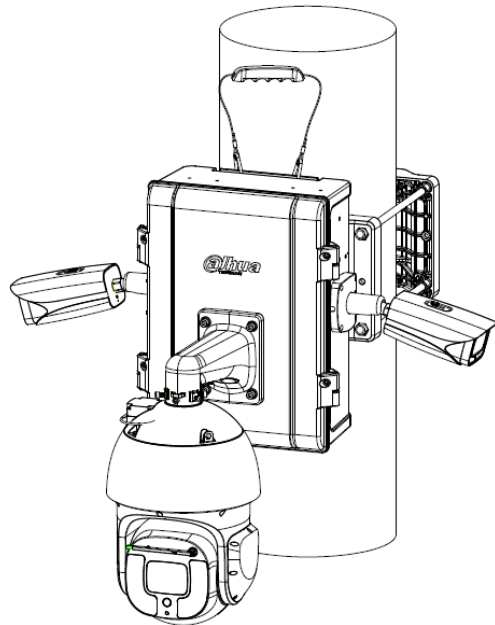
@		
u	C)
Serie di supporti per fotocamera	DH-PFA143	Scatola di sorveglianza esterna
	PFA143	Scatola di sorveglianza esterna

Dimension (mm/inch)





Montaggio a muro



Montaggio su palo

@

- Scatola di sorveglianza esterna DH-PFA143 *1
- M8x80 bullone di espansione *4
- M8x30 Viti *4
- M6x10 Bullone *8
- M4x10 Viti *8
- M4x14 Viti *4
- M4x8 Viti *6
- M3x8 Viti *2
- S3.0 Chiave Inglese *1
- S5.0 Chiave Inglese *1
- S6.0 Chiave Inglese *1
- Giunto ad acqua *5
- Tappo di chiusura *2
- Tappo di chiusura *1
- Maniglia assistente *1
- Blocco Terminale *2
- Blocco guida *3
- Manuale Utente *1