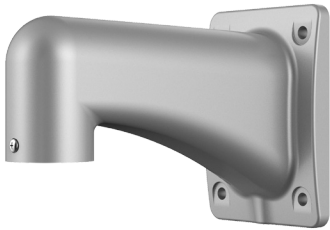


# DH-PFB303W-SG

Staffa per montaggio a parete



- Materiale in lega di alluminio
- Abbinato a fotocamere particolari, dal design bello ed elegante



Aesthetic Design



Made of Aluminum



Easy Installation

## Scena

Adatto per il montaggio di telecamere con temperatura di esercizio da  $-40^{\circ}\text{C}$  a  $+60^{\circ}\text{C}$  (da  $-40^{\circ}\text{F}$  a  $+140^{\circ}\text{F}$ ) e umidità relativa inferiore al 90%.

## Specifiche Tecniche

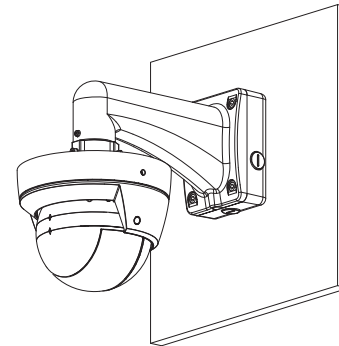
### Prestazioni

Modello	DH-PFB303W-SG
Materiale	Lega di alluminio
Dimensioni	255.0 mm × 115.0 mm × 160.0 mm (10.04" × 4.53" × 6.30") (L × W × H)
Peso Netto	0.66 kg (1.46 lb)
Carico Portante	7.0 kg (15.43 lb)
Temperatura di operatività	$-40^{\circ}\text{C}$ to $+60^{\circ}\text{C}$ ( $-40^{\circ}\text{F}$ to $+140^{\circ}\text{F}$ )
Umidità di operatività	<90% (RH)
Colore	Grigio argento
Telecamere Applicabili	Si prega di vedere "Selezione degli accessori"

## Informazioni per ordine

Tipo	Modello	Descrizione
Montaggio Camera	DH-PFB303W-SG	Staffa per montaggio a muro

## Installazione



## Dimensioni (mm/inch)

