

DH-PFB306W

Staffa per montaggio a parete



C

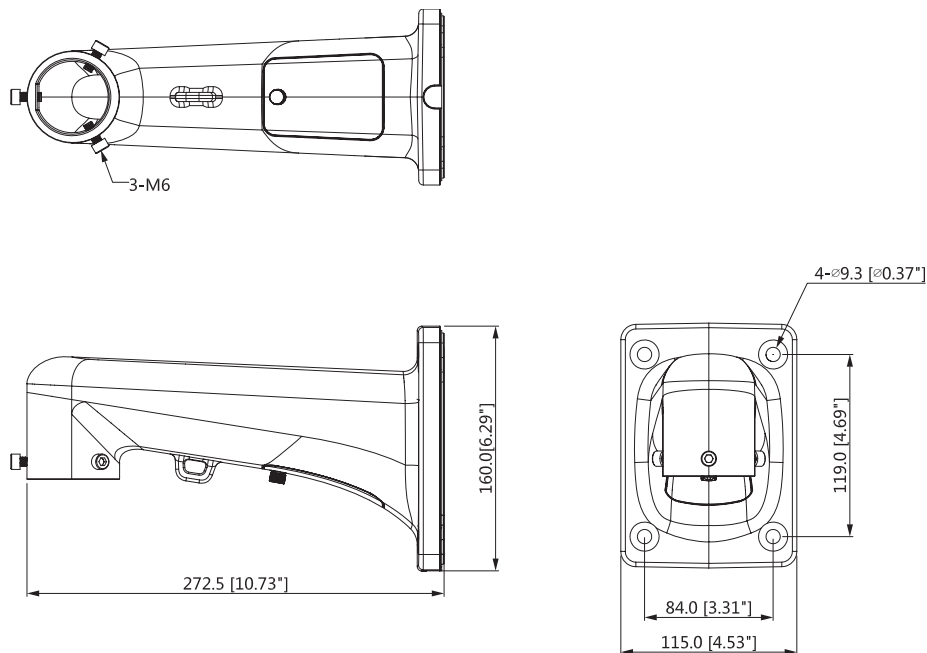
- Design estetico
- Staffa di montaggio a parete
- Materiale: Alluminio

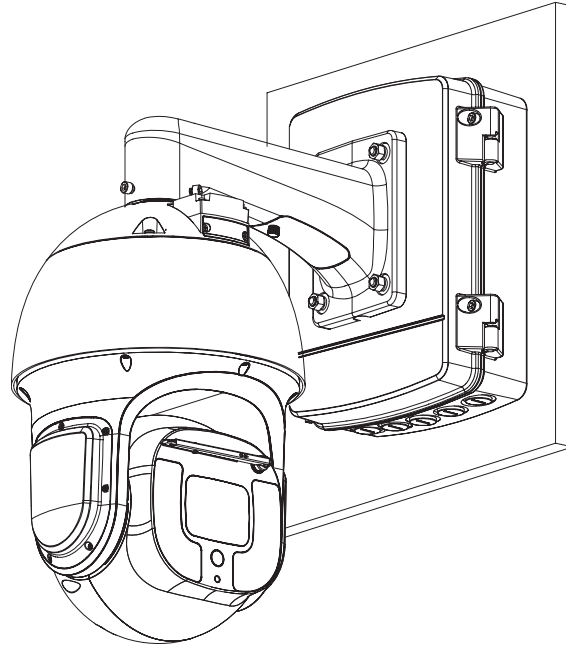
O		ù	
Model	DH-PFB306W		
Generale			
Materiale	Alluminio		
Dimensioni (WxHxD)	115.0mmx160.0mmx270.0mm (4.53"x6.3"x10.63")		
Peso	1kg(2.2lb)		
Carico Portante	9kg(19.84lb)		
Colore	Bianco		
Metodo di installazione	Montaggio a muro		
Temperatura di operatività	-40 °C ~+60 °C (-40 °F ~+140 °F)		
Umidità	<90% RH		
Modello Applicabile	Si prega di vedere "Selezione degli accessori"		

Ordering Information

Type	Part Number	Description
Camera Mount Series	DH-PFB306W	Wall mount bracket
	PFB306W	Wall mount bracket

Dimension (mm/inch)





@

- Staffa di montaggio a parete DH-PFB306W*1
- M6 Viti *3
- Anello di tenuta *1
- Chiave Inglese *1