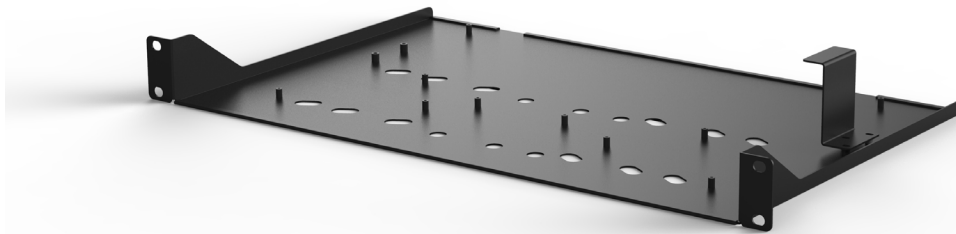


# PFH101

Rack Mount Tray



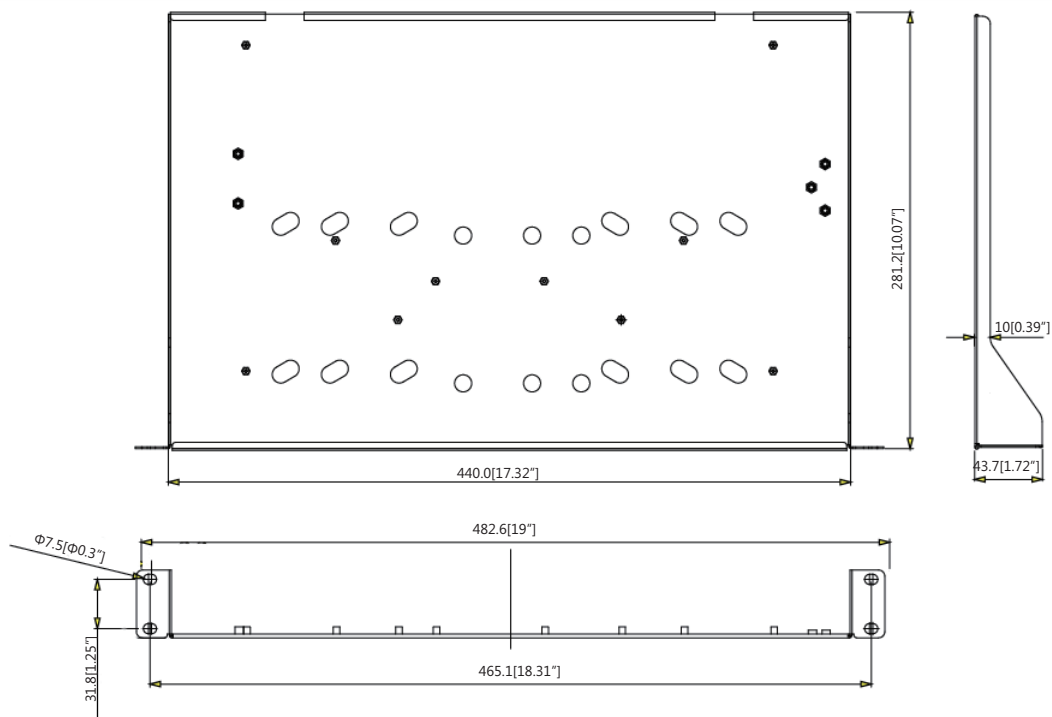
## Caratteristiche

- Materiale: SPCC
- Alta compatibilità per dispositivi di archiviazione standard
- 19" vassoio di montaggio su rack standard

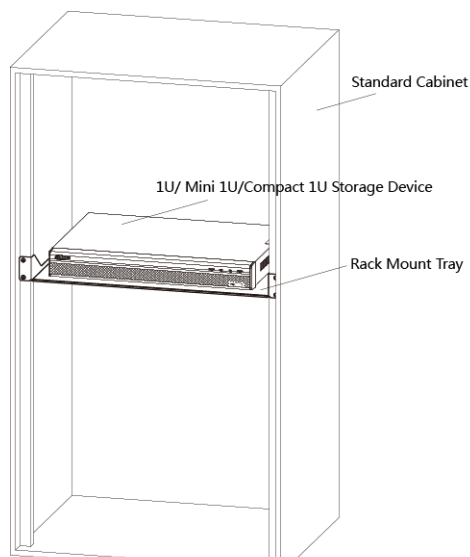
**Specifiche Tecniche**

Modello	DH-PFH101
8	
Material	SPCC
) (WxDxH)	482.6mmx281.2mmx43.7mm (19"x11.07"x1.72")
h	1.4kg (3.09lb)
# U	5kg (11.02lb)
Color	Nero
u	-40 °C ~ +60 °C (-40 °F ~ +140 °F)
y	<90% RH
U	1U/ Mini 1U/Compact 1U Dispositivo di conservazione

## Dimensioni (mm/inch)



## Applicazione



## Informazioni per confezione

- 19" vassoio di montaggio su rack standard \*1
- Livello \*1
- M2.5 Viti \*2
- M3 \*5
- Manuale Utente \*1