

DH-PFC200D-18U6D

19" 18U Cabinato Rack



Caratteristiche

- Design Aestetico
- Standard 19" rack
- Supporta il montaggio a parete e il montaggio su piano
- I quattro lati (intorno) dell'armadio sono apribili, convenienti per l'installazione in costruzione e la manutenzione delle caratteristiche
- Ingresso cavi sul coperchio superiore e sul pannello inferiore

Specifiche Tecniche

Modello	DH-PFC200D-18U6D
---------	------------------

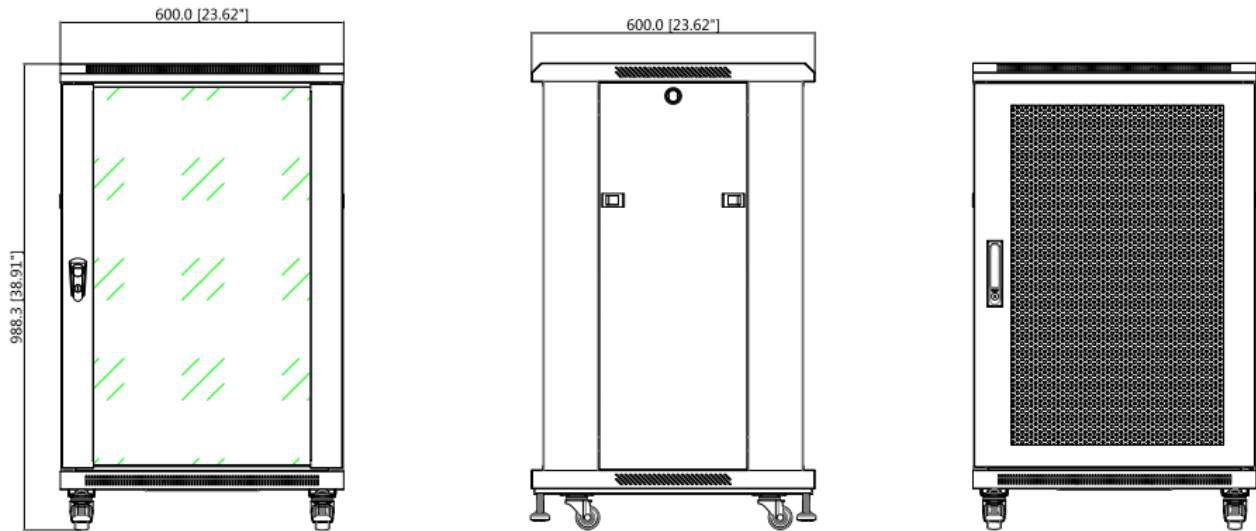
Generale

Materiale	SPCC
Dimensioni (WxDxH)	600mmx600mmx990mm (23.62"x23.62"x38.98")
Montaggio	Wall mount, plane mount
Peso	39.5kg(87.08lb)
Carico Massimo	300kg(661.39lb)
Colore	Nero
Temperatura di operativa	-40 C ~+60 C (-40 F ~+140 F)
Umidità	<90% RH

Informazioni per ordine

Tipo	Codice	Descrizione
Cabinato	DH-PFC200D-6U4D	19" 6U Cabinato Rack, depth 450mm, load bearing 40kg, support wall & plane mount
	DH-PFC200D-9U4D	19" 9U rock cabinet, depth 450mm, load bearing 40kg, support wall & plane mount
	DH-PFC200D-12U4D	19" 12U rock cabinet, depth 450mm, load bearing 40kg, support wall & plane mount
	DH-PFC200D-18U6D	19" 18U rock cabinet, depth 600mm, load bearing 300kg, support wall & plane mount
	DH-PFC200D-42U8D	19" 42U rock cabinet, depth 800mm, load bearing 300kg, support wall & plane mount
V assoio	DH-PFC610-4D	19" rackmount tray
	DH-PFC610-6D	19" rackmount tray
	DH-PFC610-8D	19" rackmount tray
PDU	ZZM10/PDU (8 European 250)	8 Outlet rackmount PDU power strip, max. AC250V rated input, 16A/max. 4000W output, European
	ZZM10/PDU (8 British 250)	8 Outlet rackmount PDU power strip, max. AC250V rated input, 13A/max. 3250W output, British
	ZZM10/PDU(8 USA 250)	8 Outlet rackmount PDU power strip, max. AC250V rated input, 10A/max. 2500W output, North American plug input/ universal output

Dimensioni(mm/inch)



Informazioni per confezione

- 19" 18U Cabinato Rack *1
- Chiave inglese *1
- Chiave Porta *4
- Ruota Sterzante *4
- Sostenere *4
- M6 Viti *20