

PFL0550-E6D

Obiettivo varifocale da 6 MP 1/2,7" 5-50 mm



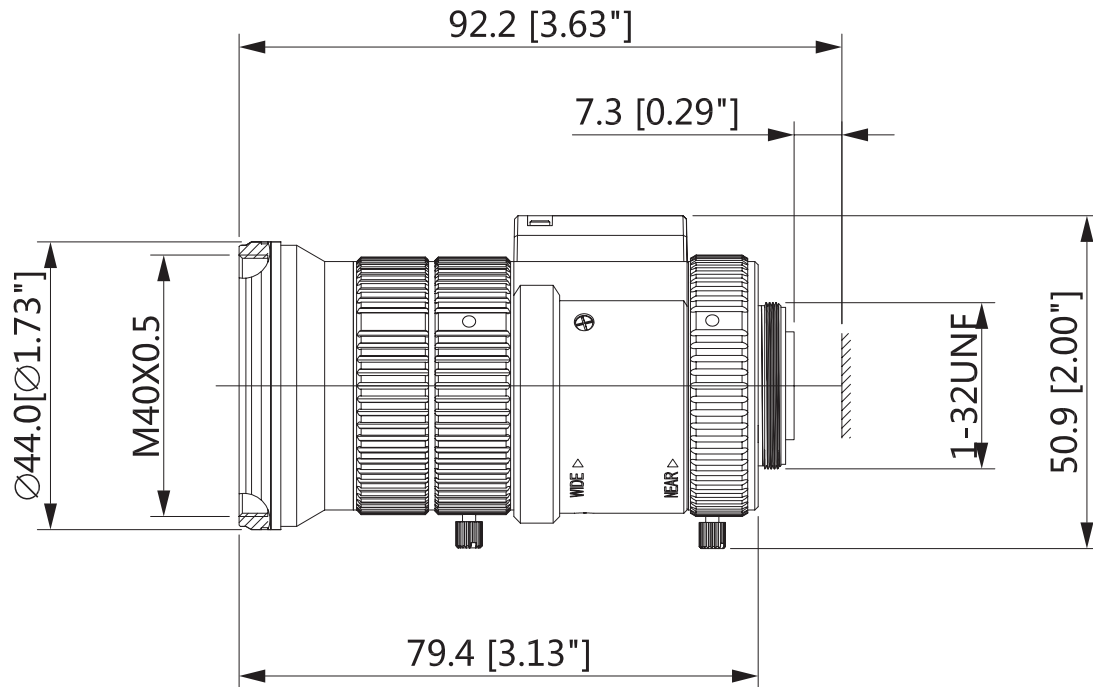
Specifiche Tecniche

Modello	PFL0550-E6D	
Parametri		
Formato Immagini	1/2.7"	
Lunghezza Focale	5-50mm	
Pixel Lente	6MP	
Apertura	F1.6	
Montaggio	CS	
Angolo di visione (D*H*V)	1/2.7"	W: 65.7°(D)x49.6°(H)x36.9°(V)~T: 5.2°(D)x7°(H)x5.2°(V)
	1/2.9"(3:2)	W: 58.1°(D)x47°(H)x33.2°(V)~T: 8.1°(D)x6.6°(H)x4.7°(V)
	1/4"	W: 42°(D)x33°(H)x25°(V)~T: 5.9°(D)x4.7°(H)x3.6°(V)
Controllo Lente	Focus	Manuale
	Zoom	Manuale
	Iris	DC-iris
Correzione IR	SI	
M.O.D.	0.5m (1.64ft)	
Dimensioni	φ44mmx85.7mm (φ1.73"x3.37")	
Peso	0.2kg (0.44lb)	
Temperatura di operatività	-30 °C ~+70 °C (-22 °F ~+158 °F)	
Umidità	<90% RH	
Certificazioni		
Certificazioni	CE (EN55032, EN55024, EN50130-4) FCC (47 CFR Part 15 Subpart B)	

Informazioni per ordine

Tipo	Codice	Descrizione
Lente	DH-PFL0550-E6D	6 MP 1/2.7" 5-50mm Lente Varifocale
	PFL0550-E6D	6 MP 1/2.7" 5-50mm Lente Varifocale

Dimensioni (mm/inch)



Applicazione



Informazioni sulla confezione

- 6 MP 1/2.7" 5-50mm Ottica Varifocale DH-PFL0550-E6D *1