

CD108HD

Distributore video 1 ingresso 8 uscite per segnali HDCVI/AHD/TVI/CVBS fino a 4K



- 1 ingresso video a 4 uscite video.
- Supporta segnale video HD-TVI, AHD, HDCVI, 960H, NTSC, PAL.
- Supporta l'alta risoluzione fino a 4K/1080P senza alcuna perdita video.
- Il canale 4 supporta un'uscita supporta video HD + modalità di controllo dati (fino al coassiale).
- Protezione TVS integrata.

Specifiche tecniche

Canale di ingresso video	BNC x 1, 75Ω, 1Vpp
Canale di uscita video	BNC x 8, 75Ω, 1Vpp
UTC Canale di controllo	BNC x 1, 75Ω, 1Vpp
Larghezza di banda	100MHz 0.1dB Gain Flatness
Alimentazione elettrica	DC12V 500mA
Consumo elettrico	180mA (Max)
Temperature	Operatività: 0 to 55°C, Scatola: -20 to 85°C, Umidità: Fino a 95%

Dimensioni mm 133 x 75 x 44

430

Peso g Distanza di trasmissione sul cavo

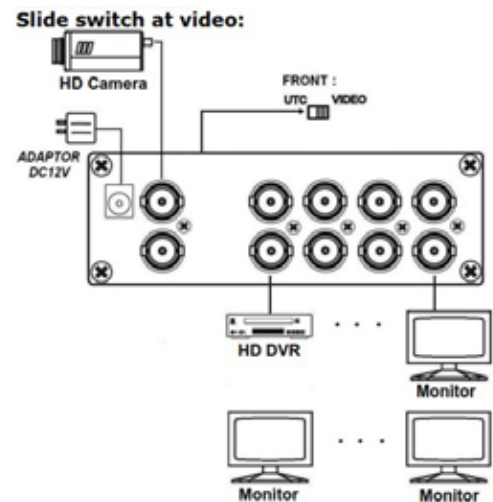
Si consiglia di utilizzare un cavo di connessione ad alta qualità 75ohm coassiale RG59/RG6U. La qualità della trasmissione potrebbe essere influenzata dalla differenza di Telecamere, DVR, Connettori BNC, Cavo , Installazione etc.

Dip Switch

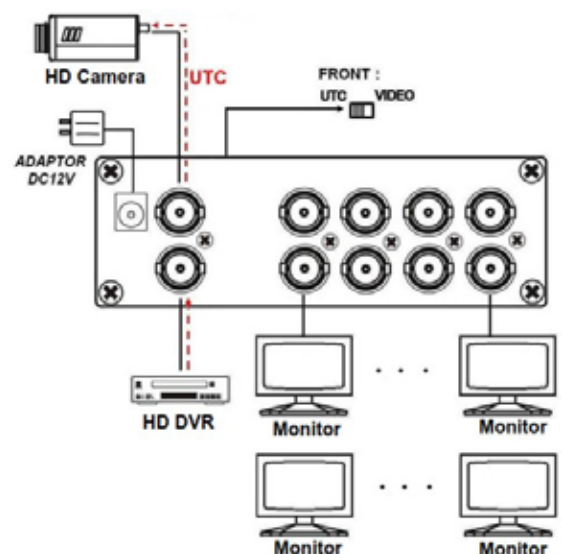
VIDEO: Modalità di distribuzione video: non supporta l'uscita UTC.

UTC: Modalità di trasmissione UTC: supporta l'uscita dei dati di controllo video e UTC.

Metodo di installazione solo video



Metodo di installazione solo video con dati

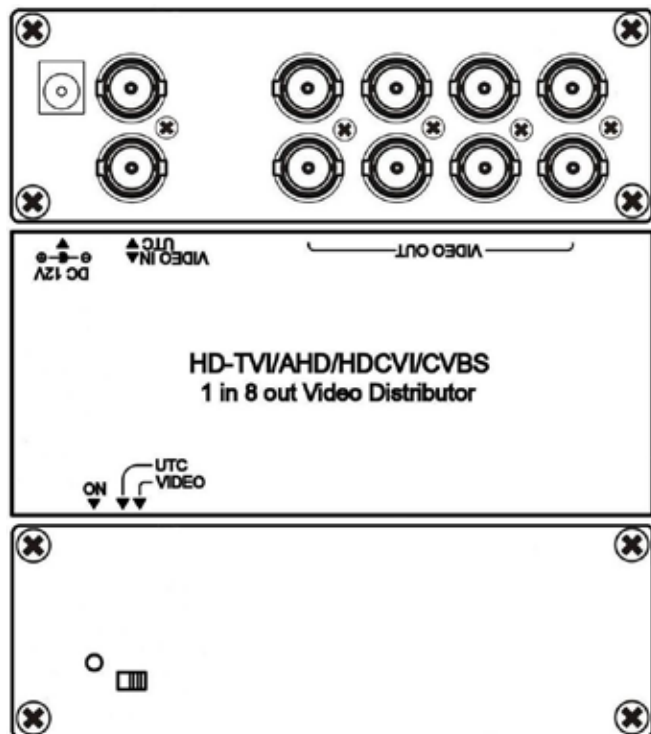


Istruzioni UTC

1. in modalità Video+Dati UTC, l'uscita UTC deve essere collegata in HD-DVR. Non consentire la connessione con la fotocamera/DVR in CVBS per evitare la sovralluminosità dell'immagine.

2. In modalità di distribuzione video, nessun video sulla porta di uscita UTC

Panoramica



Indicazione LED

VERDE

ON: Acceso

OFF: Spento