

# DH-PFM320S-50

DC12V 50W Alimentatore a commutazione



## Caratteristiche

- Ingresso di tensione ad ampio raggio da 90 ~ 264 V CA, soddisfa i requisiti in diverse parti per la fluttuazione della rete elettrica;
- Supporta l'alimentazione simultanea di telecamere multicanale per soddisfare la domanda di diversi carichi per l'alimentazione;
- Supporta la tensione di uscita regolabile: può regolare la resistenza di uscita per selezionare la giusta tensione di uscita ( $\pm 10\%$ ) per carichi diversi, che è flessibile nelle applicazioni sul campo;
- Alta qualità e affidabilità: supera 3 mesi di test di invecchiamento ad alta temperatura.

## Specifiche Tecniche

**Modello** DH-PFM320S-50

### Specifiche Elettriche

Intervallo di tensione in ingresso	90~264Vac
Efficienza	85.0% (@230Vac)
Tensione di uscita	12Vdc (terminal output)
Tolleranza di tensione fuori	±5%
Intervallo regolabile per tensione CC	±10% (10.8Vdc~13.2Vdc)
Corrente di uscita nominale	4.2A
Potenza di uscita	50W
Nessun consumo di energia del carico	<0.3W

### Protezione/Ambiente

Protezione contro le sovratensioni	Linea al terreno: ±2000V Linea a Linea: ±1000V
ESD	Contact discharge: ±6000V Air discharge: ±8000V
Temperatura di operatività	-20 °C ~ +50 °C (60% output at +70 °C) -4 °F ~ +122 °F (60% output at +158 °F)
Umidità	<90% RH

### Proprietà Fisiche

Peso	0.2kg(0.44lb)
Dimensioni(LxWxH)	99mmx82mmx30mm (3.9"x3.23"x1.18")
Installazione	Montaggio a parete/montaggio a soffitto
Colore	Argento metallizzato

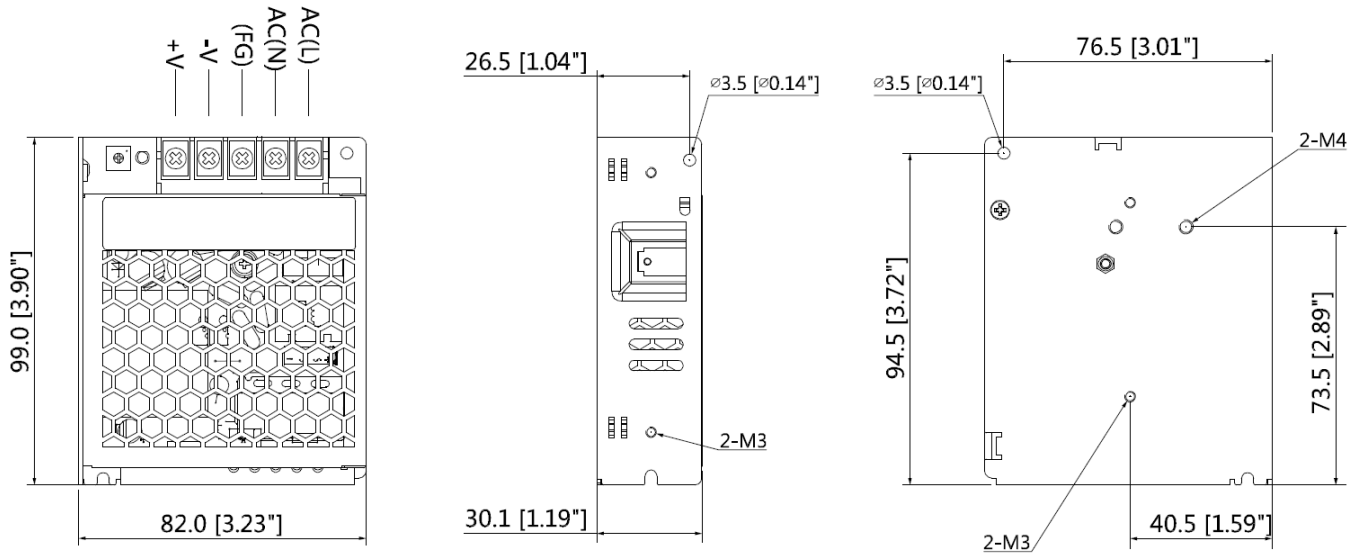
### Standard di sicurezza

Certificazione	CE, FCC
----------------	---------

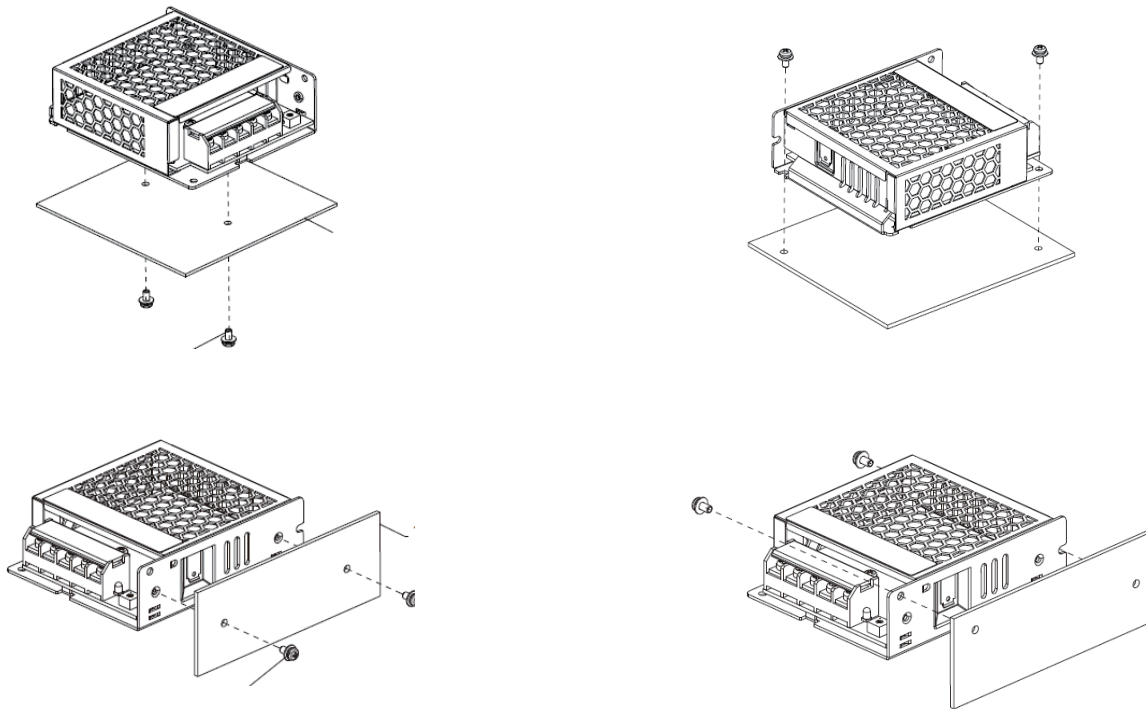
## Informazioni per ordine

Tipo	Codice	Descrizione
Power series	DH-PFM320S-50	DC12V 50W switching power supply
	DH-PFM320S-150	DC12V 150W switching power supply
	DH-PFM321S-75	DC24V 75W switching power supply

## Dimensioni (mm/inch)



## Applicazione



## Informazioni sulla confezione

- DC12V 50W alimentatore switching DH-PFM320S-50 \*1
- Manuale Utente \*1