



MINI MARINA

DESIGN E SICUREZZA PER TUTTI GLI AMBIENTI
DESIGN AND PROTECTION FOR ALL LOCATIONS

MINI MARINA



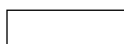
Sirena da interno dotata di emettitore piezo di alta potenza, suoni regolabili e programmabili per la rapida identificazione delle diverse situazioni di allarme ed evacuazione. Lampeggiante a LED ad alta luminosità per una comunicazione ottica di ottima resa.

Un design elegante che consente di proteggere i propri ambienti senza rinunciare allo stile e all'estetica.

Indoor sounder equipped with high-power piezo emitter, adjustable and programmable sounds for a prompt identification of any alarm and evacuation event. High-brightness LED flashing unit for an excellent optical communication. Elegant design for a stylish protection of your home.

COLORI COLOURS

Coperchio Esterno
External cover



Bianco opaco
Matt white

Calotte
Flash covers



Azzurro
Light blue



Fumè
Smoke grey

PERSONALIZZAZIONI CUSTOMIZATIONS

Supplemento per colorazioni personalizzate (min. 50 pz.)

Costi di realizzazione da calcolare a parte

Extra cost for customized colours (50 pcs. min.) Costs calculated separately

DI SERIE STANDARD FEATURES



Suono di ALTA POTENZA regolabile
HIGH-POWER adjustable sound



2 suoni programmabili per allarme e preallarme
2 programmable sounds for alarm and pre-alarm



LED BLU per segnalazione ON/OFF impianto e funzione di luce di cortesia
BLUE LED for system ON/OFF signaling and COURTESY-LIGHT function



Nuovo LED BLU
con funzione di luce di cortesia

New BLUE LED
for courtesy-light function

MINI MARINA

Emettitore piezo integrato ad alta potenza
Integrated piezo high-power emitter

Suono di ALTA POTENZA regolabile
HIGH-POWER adjustable sound



Sofisticato circuito a microprocessore
Sophisticated microprocessor circuit

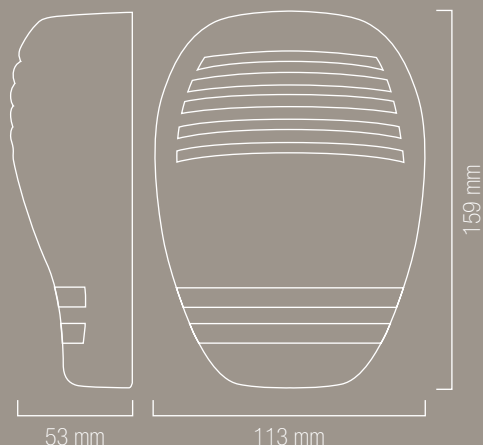
Tamper antiapertura e antirimozione
Anti-opening and anti-removal tamper

MINI MARINA AL

Batteria integrata per i modelli A e AL
Integrated battery for A and AL models



Lampeggiante a LED per i modelli L e AL con luce di cortesia e segnalazione ON-OFF impianto
LED flashing unit for A and AL models for courtesy light-function and alarm system arming/disarming signaling.



DATI TECNICI / TECHNICAL DATA

	MINI MARINA	MINI MARINA L	MINI MARINA A	MINI MARINA AL
Alimentazione / Power supply: 13.8 Vdc	•	•	•	•
Autoalimentata / Self-supplied			•	•
Assorbimento MAX in allarme / MAX consumption during alarm: 105 mA	•	•	•	•
Assorbimento in preallarme (mA) / Consumption during pre-alarm (mA)	25	50	40	60
Assorbimento LED / LED consumption: 10 mA		•		•
Assorbimento MAX di ricarica / MAX consumption during recharge: 20 mA			•	•
Potenza sonora MAX a 1 m / MAX sound level at 1 m: dB	97,1	97,1	96	96
Attenuazione preallarme / Pre-alarm attenuation: -10 dB	•	•	•	•
Suoni allarme / Alarm sounds	2	2	3	3
Suoni preallarme / Pre-alarm sounds	2	2	3	3
Regolazione volume / Volume adjustment	•	•	•	•
LED blu per luce di cortesia e segnalazione ON/OFF Blue LED for courtesy-light and ON/OFF signaling		•		•
Sistema antiapertura e antirimozione / Anti-opening and anti-removal system	•	•	•	•
Grado di sicurezza / Security level	3	3	2	2
Classe ambientale / Environmental class: II	•	•	•	•
Grado protezione / Protection level: IP 4X	•	•	•	•
Temperatura di funzionamento / Operating temperature: -25°C ÷ +50°C	•	•	•	•
Batteria / Battery: 8.4 V 170 mAh Ni-MH			•	•
Conforme alla Normativa EN 50131-4 EN 50131-4 compliance	•	•	•	•
Conformità T031 / T031 compliance	•	•	•	•
Peso (gr.) / Weight (gr.)	181	184	214	217