



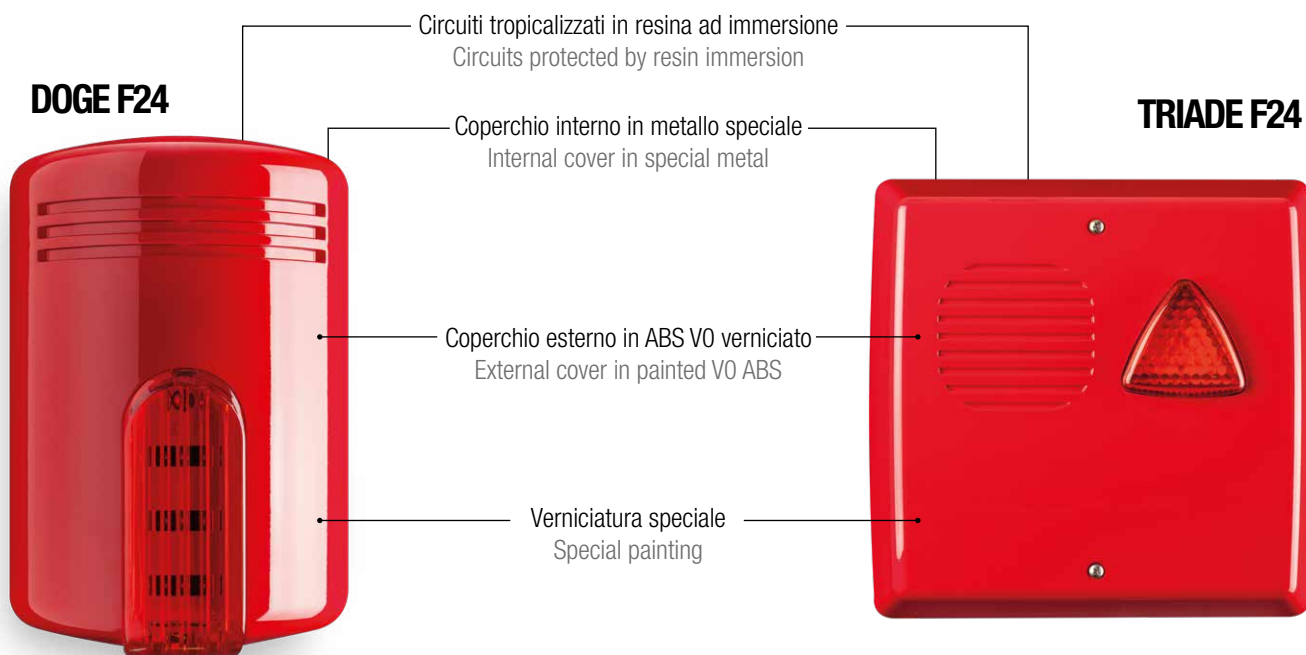
# SIRENE ANTINCENDIO ED EVACUAZIONE

FIRE ALARM AND AND EVACUATION SOUNDERS

# DOGE F24 / TRIADE F24

Solidità e funzionalità, unite ad una tecnologia autentica e consolidata. Doge F24 e Triade F24 sono tra le sirene antincendio più avanzate nel settore, costruite a norma di legge e capaci di soddisfare qualsiasi necessità prestazionale.

Robustness and high-performances, together with safe and proven technology. Doge F24 and Triade F24 are among the most innovative fire alarm sounders in the security market, built according to the most recent security Standards and always able to satisfy any technical needs.



## COLORI COLOURS

Coperchio Esterno  
External cover



Rosso brillante  
Shiny red

Calotte  
Flash covers



Arancio  
Orange

## PERSONALIZZAZIONI CUSTOMIZATIONS

Adesivo resinato "ALLARME INCENDIO" - non incluso  
"FIRE ALARM" embossed sticker - not included

## DATI TECNICI / TECHNICAL DATA

	DOGE F24	TRIADE F24
Tensione nominale di alimentazione (Vn) Nominal voltage supply (Vn)	24 Vcc (da 22 Vcc a 28 Vcc) 24 Vdc (from 22 Vdc to 28 Vdc)	
Batteria in tampone / Buffer battery	12 V - 2.2 Ah Pb	
Corrente di ricarica MAX / MAX recharge current	0.5 A	
Potenza sonora MAX / MAX sound level	102 dB (A) a 1 m 102 dB (A) at 1 m	103 dB (A) a 1 m 103 dB (A) at 1 m
Frequenza / Frequency	1000 Hz / 1700 Hz	
Anomalia / Anomaly	LED rosso e uscita anomalia Red LED and anomaly output	
Grado di protezione / Protection level	IP 33C	
Temperatura di funzionamento / Operating temperature	-25°C ÷ +70°C	
Tipo B / B type	Per ambienti esterni Outdoor sounder	
Peso (gr.) / Weight (gr.)	2094	2153

Certificate secondo regolamento  
Europeo n° 305/2011/UE (Construction  
Products Regulation - CPR)  
e Norma EN 54-3

Certified according to European  
regulation n° 305/2011/EU (Construction  
Products Regulation - CPR)  
and EN 54-3 Standard

# DOGE EV

---



## COLORI COLOURS

Coperchio Esterno  
External cover



Rosso brillante  
Shiny red

Calotte  
Flash covers



Arancio  
Orange

## PERSONALIZZAZIONI CUSTOMIZATIONS

Adesivo resinato "ALLARME EVACUAZIONE" - non incluso  
"EVACUATION ALARM" embossed sticker - not included

Alta tecnologia e infinite soluzioni per la linea evacuazione di Venitem. Differenti modelli da utilizzare a seconda delle necessità, disponibili anche in versione vocale, con messaggi pre-registrati e possibilità di inserire messaggi personalizzati. Tutto racchiuso nell'intramontabile design Doge, che rende un prodotto tecnologicamente avanzato, ancora più raffinato ed elegante.

The range of evacuation sounders offered by Venitem provides high-technology and different technical solutions. Doge EV range includes various models meeting different needs. Doge EV is also available in vocal version, with pre-recorded messages and the possibility to record free messages. All models are housed in Doge timeless design, that is able to make technologically-advanced products even more refined and attractive.

## DATI TECNICI / TECHNICAL DATA

	EV 12	EV 24	EV 230	VOCALE / VOCAL
Alimentazione / Power supply:	13.8 Vdc	24 Vdc	230 Vdc	12 o/or 24 Vdc
Assorbimento MAX dalla centrale / MAX consumption from control panel	700 mA	400 mA	100 mA	1.8 A
Pressione sonora in allarme evacuazione a 1 m Sound level in evacuation alarm at 1 m	118 dB (A)	118 dB (A)	118 dB (A)	118 dB (A)
Suoni disponibili / Available sounds	10	10	10	8 Messaggi vocali 8 Vocal messages
Sincronizzazione suoni tra le sirene / Sound synchronism among sounders	•	•	•	•
Numero di ingressi disponibili / Available inputs	3	3	3	3
8 messaggi pre-registrati di cui 1 personalizzabile (registrabile solo da fabbrica) / 8 pre-recorded messages (1 is customizable and recordable only from factory)				•
Comando di attivazione programmabile: positivo o negativo - a mancare o a dare / Programmable activation trigger: positive or negative - missing or giving	•	•	•	•
Temporizzazione programmabile / Settable timing	•	•	•	•
Anomalie segnalate da 2 LED sul lampeggiante 2 LEDS on the flashing unit for anomalies notification	•	•	•	
Uscita segnalazione anomalia / Anomaly signaling output	•	•	•	•
LED riconoscimento anomalia (su circuito sirena) Anomaly signaling LED (on sounder circuit)	•	•	•	•
Ingresso a inversione per collegamento alla centrale antincendio Inverted input for connection to the fire control panel	•	•	•	
Batteria in tampone / Battery: <b>12 V 2.1 Ah Pb o/or 12 V 1.2 Ah Pb</b>	•	•	•	•
Temperatura di funzionamento / Operating temperature: <b>-25°C ÷ +55°C</b>	•	•	•	•
Grado di protezione / Protection level: <b>IP44</b>	•	•	•	•
Conforme alla norma <b>EN 50849</b> / Complying <b>EN 50849</b> Standard	•	•	•	•
Dimensioni (HxLxP) / Dimensions (HxLxD): <b>327x216x117 mm</b>	•	•	•	•
Peso (gr.) / Weight (gr.)	2250	2250	2786	2516

# MINI DOGE F24 / FL24



**Certificate secondo regolamento  
Europeo n° 305/2011/UE (Construction  
Products Regulation - CPR)  
e Norma EN 54-3**

**Certified according to European  
regulation n° 305/2011/EU (Construction  
Products Regulation - CPR)  
and EN 54-3 Standard**

Mini Doge F24 e Mini Doge FL24 sono sirene antincendio per uso interno altamente performanti e costruite a norma di legge. Presentano un design elegante adatto a qualsiasi tipo di ambiente.

The indoor fire sounders Mini Doge F24 and Mini Doge FL24 are smart products ensuring high performance and designed according to the latest security standard. The well-conceived shape perfectly matches with all indoor locations.

## COLORI COLOURS

Coperchio Esterno  
External cover



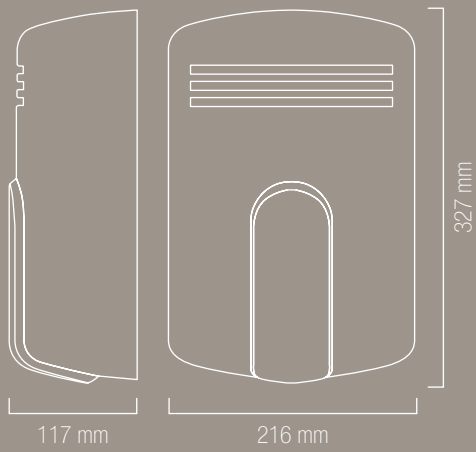
Calotte  
Flash covers



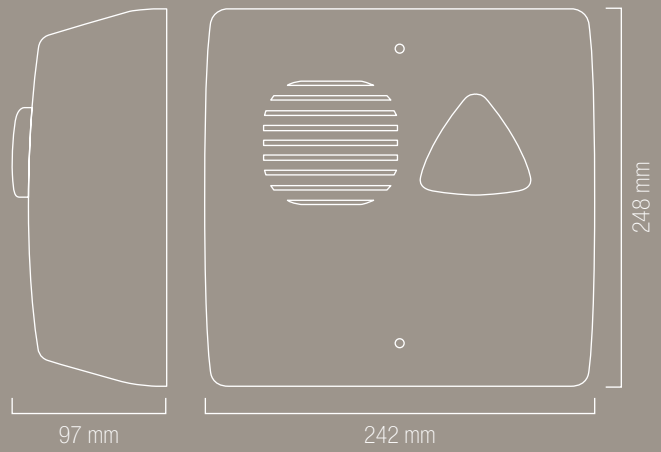
## DATI TECNICI / TECHNICAL DATA

	MINI DOGE F24	MINI DOGE FL24
Alimentazione / Power supply: <b>24 Vdc (da/from 22 Vdc a/to 28 Vdc)</b>	•	•
Assorbimento MAX / MAX consumption	37 mA	60 mA
Potenza sonora a 1 m / Sound level at 1 m: <b>101 dB (A)</b>	•	•
Frequenza suono continuo / Continuous sound frequency: <b>1800 Hz</b>	•	•
Frequenza suono intermittente / Intermittent sound frequency: <b>1900 Hz</b>	•	•
Frequenza suono bitonale / Bitonal sound frequency: <b>2000 Hz / 3500 Hz</b>	•	•
Frequenza suono tritonale / Tritonal sound frequency: <b>2200Hz/1800Hz/1500Hz</b>	•	•
Lampeggiante a LED / LED flashing light		•
Temperatura di funzionamento / Operating temperature: <b>-10 °C ÷ +55°C</b>	•	•
Protezione / Protection level: <b>IP 41C</b>	•	•
Tipo A / A type: <b>per ambienti interni / indoor sounder</b>	•	•
Peso (gr.) / Weight (gr.)	179	180
Certificazione di Conformità / Declaration of standard conformity	0051-CPR-0159	0051-CPR-0158
Normativa di riferimento / Approved: <b>EN 54-3</b>	•	•
Ente certificatore / Certifying authority: <b>IMQ (0051)</b>	•	•

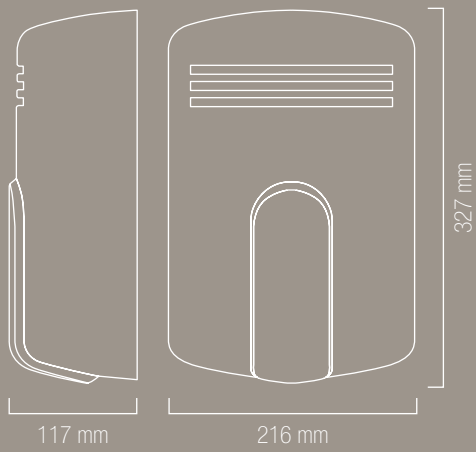
### DOGE F24



### TRIADE F24



### DOGE EV



### MINI DOGE F24 / FL24

