

# Wireless 2-Way Indoor Sounder



**Model: RWS332**

**EN**

**Installation and User Guide**

<b>Language</b>	<b>Page</b>
<b>EN</b>	3
<b>IT</b>	11
<b>ES</b>	21
<b>FR</b>	32
<b>NL</b>	42
<b>PR</b>	52

## Introduction

RISCO's new Wireless 2-Way Indoor Sounder combines the most advanced technologies within a contemporary, compact and streamlined design, the ideal choice for homeowners seeking the highest safety standards. The indoor sounder has been designed for use in family homes, apartments or small offices. The indoor sounder is easy to install, and is compatible with all RISCO's wireless systems.

## How it works

The principal function of the indoor sounder is to receive local alarms from the system's receiver. The indoor sounder can then alert the occupants of the building about the alarm.

## Main Features

- Bi-directional wireless communication
- Simple battery replacement performed by the customer
- 85 dBA piezo sound output with adjustable volume
- Built-in test mode activates self test and alarm-sounding
- Ceiling / wall tamper
- Modern look and feel
- Simple to install with incorporated mounting bracket

## Installation and Configuration

The indoor sounder can be assembled on the ceiling or on the wall.

### Installing the sounder

1. Select the installation location.
2. Twist and remove the plastic mounting bracket from the sounder (see Figure 1).

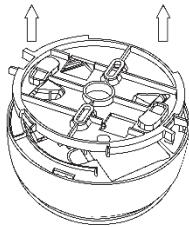


Figure 1

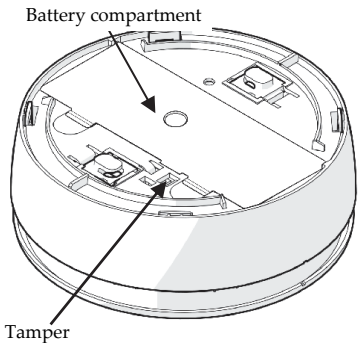


Figure 2

- Using the mounting holes as a template secure the mounting bracket to the mounting surface (see Figure 3).
- Open the battery compartment cover and connect the battery cable to the battery connector. When inserting the battery holder into place, make sure the batteries are facing the Sounder's housing (see Figure 4).

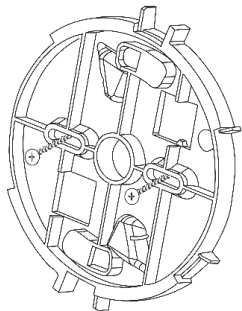


Figure 3

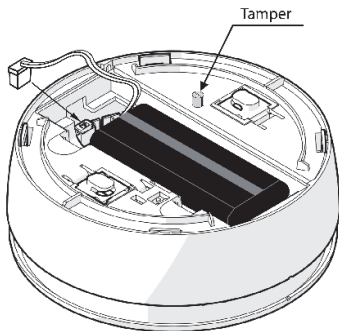


Figure 4

- After a squawk is heard, send an allocation message by pressing the tamper contact for at least 3 seconds (or connect the sounder to the mounting bracket) until the system receiver indicates that it has detected the allocation message. The sounder initiates a second squawk confirming the allocation.

**Note:** You can also register the sounder by entering the 11-digit serial number.

6. To Install the sounder on the mounting bracket, align the base with the bracket, insert the base hooks fully into the bracket cavities and then turn the detector in the direction of the arrow to secure (see Figure 5).

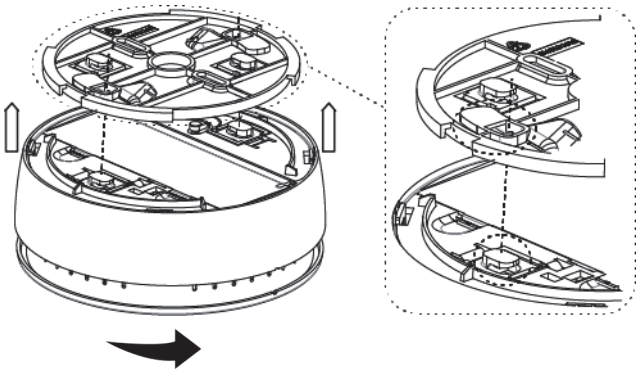


Figure 5

## Sounder parameters

The following sounder parameters can be defined from the system receiver:

Parameter	Description
Alarm Volume	Defines the sound produced during an alarm 0-9
Squawk Volume	Defines the sound produced during confirm squawk 0-9
Exit/Entry Volume	Defines the sound produced during exit/entry time 0-9
Supervision Time	Defines the supervision monitoring time 0-255 min.
Pre-alarm	Defines the pre-alarm trigger On/Off

See your system receiver's installation / configuration manual for more information about defining sounder parameters.

## Reset button

Pressing the reset button will reset the indoor sounder (*see Figure 6*).

## Battery Replacement

**To replace the sounder batteries:**

**Note:** To avoid a tamper alarm, enter the system receiver to Service Mode.

1. Remove the sounder from the plastic mounting bracket (*see Figure 1*).
2. Open the battery compartment cover.
3. Remove the battery holder and replace the old batteries with new ones while observing battery polarity (*see Figure 6*).
4. Put back the battery holder.

5. Close the battery compartment cover.

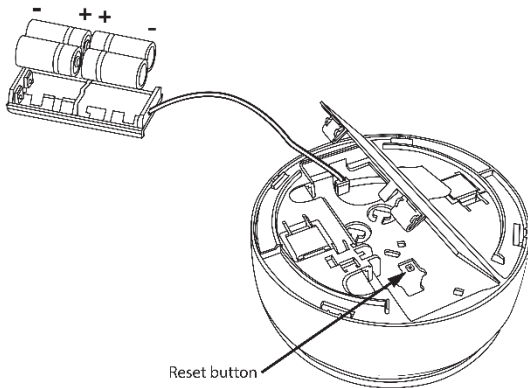


Figure 6

6. Install the sounder on the mounting bracket (see point 6 in *Installing the Sounder*).

**CAUTION!**

---

Risk of explosion if battery is replaced by an incorrect type. Dispose of used batteries according to local regulations.

---



## Technical Specification

Parameter	Description
Speaker sound level	85 dB at 1 meter
Indicators	Audible (Piezo)
Average power consumption (alarm sounding)	53mA
Quiescent power consumption (non-alarm sounding)	65 $\mu$ A
Battery life	3 years (typical)
Battery type	4 x CR123 3V Lithium battery
Low battery threshold	2.5 V
Siren type	Type W indoor sounder
Maximum sounder duration	Up to 5 min.
Operating temperature	-10 °C to 55 °C (14 °F to 131 °F)
Humidity during operation	10% to 75% RH, no condensation or icing
Color	White
Dimensions (D x H)	130 x 50 mm (5.11 x 1.96')
Weight	295 g (net)
Supervision monitoring	Approx. every 60 min. (adjustable)
Modulation type	ASK
Wireless trans. power	10mW
Wireless range	Up to 150 m (unobstructed)

Standard Compliance	EN50131-1, EN 50131-4 Grade 2 Environmental Class II
---------------------	---

## Ordering Information

Model	Description
RWS332	WL Indoor Sounder, 868.65, 433.92MHz

# Sirena Radio Bidirezionale da Interno



**Modello: RWS332**



**Istruzioni Installazione e Guida Utente**

## **Introduzione**

La nuova Sirena Radio Bidirezionale da interno di RISCO Group combina tecnologie avanzate con un design compatto e moderno e rappresenta la scelta ideale per chi cerca un prodotto conforme agli standard di sicurezza più elevati. La sirena da interno è stato progettato per essere utilizzato in ambienti residenziali, appartamenti o piccoli uffici. La sirena da interno è facile da installare ed è compatibile con i sistemi radio di RISCO Group.

### **Come funziona**

La funzione principale della sirena radio è di avvisare acusticamente i proprietari dell'abitazione in caso si verifichi una condizione di allarme.

## Installazione e Configurazione

La sirena da interno può essere installata a soffitto o a parete.

### Installazione della sirena

1. Scegliere la posizione di installazione.
2. Ruotare e rimuovere la staffa di fissaggio della sirena (vedi Figura 1).

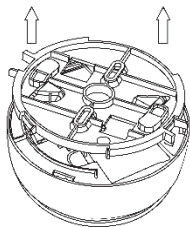


Figura 1

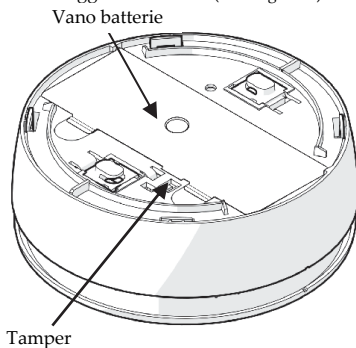


Figura 2

3. Usare la staffa come dima e segnare i punti di fissaggio, fissare la staffa sulla superficie di installazione (*vedi Figura 3*).
4. Aprire il vano batterie e collegare il cavetto delle batterie al connettore presente sulla scheda. Quando si inserisce il supporto della batteria in posizione, assicurarsi che le batterie siano rivolte verso l'alloggiamento della sirena (*vedi Figura 4*).

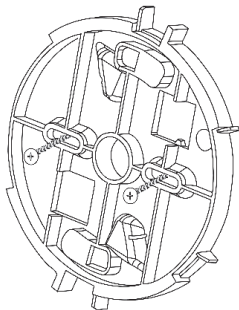


Figura 3

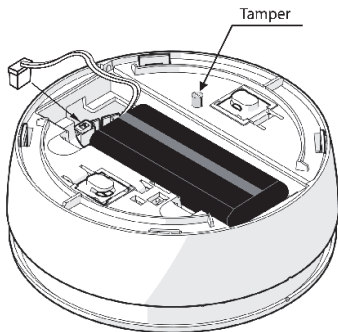


Figura 4

5. Dopo che viene riprodotto un breve tono acustico, trasmettere un messaggio di indirizzo (WRITE) premendo l'interruttore tamper per almeno 3 secondi (o montare la sirena sulla staffa) fino a che il ricevitore radio indica che il messaggio da parte della sirena è stato ricevuto. La sirena emette un secondo breve tono acustico a conferma della memorizzazione.

*Nota: E' anche possibile registrare la sirena tramite il codice seriale a 11 cifre.*

6. Per montare la sirena sulla staffa di installazione, allineare la base con la staffa, inserire i ganci della base negli appositi fori della staffa e poi ruotare la sirena per bloccarla (vedi Figura 5).

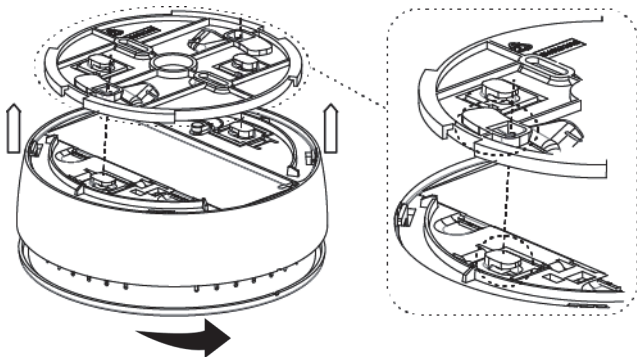


Figura 5

## Parametri della Sirena

I parametri di configurazione che seguono possono essere programmati dal sistema:

Parametro	Descrizione
Volume in Allarme	Definisce il livello del volume durante una condizione di allarme (range 0-9)
Volume Toni in Inserimento	Definisce il livello del volume dei toni di conferma all'inserimento del sistema (range 0-9)
Volume Toni Ingresso/Uscita	Definisce il livello del volume dei toni durante i tempi di ritardo in ingresso e in uscita (range 0-9)
Tempo Supervisione	Definisce la frequenza con cui il sistema genera una richiesta di supervisione (range 0-255 min.)
Pre-allarme	Definisce se il sistema dovrà trasmettere un messaggio di preallarme (range Si/No)

Consultare il manuale di installazione e programmazione del sistema radio / centrale RISCO per ulteriori informazioni sulla configurazione dei parametri della sirena.

## Tasto di Reset

Premendo il tasto di reset la sirena verrà resettata (*vedi Figura 6*).



## Sostituzione delle Batterie

**Per sostituire le batterie della sirena:**

**Nota:** Per evitare un allarme tamper, predisporre il sistema in Modo Service.

1. Rimuovere la sirena dalla staffa di fissaggio in plastica (vedi Figura 1).
2. Aprire il coperchio del vano batterie.
3. Rimuovere le batterie esaurite e inserire quelle nuove prestando attenzione alla polarità (vedi Figura 6).
4. Riposizionare il supporto batterie.
5. Richiudere il vano batterie.

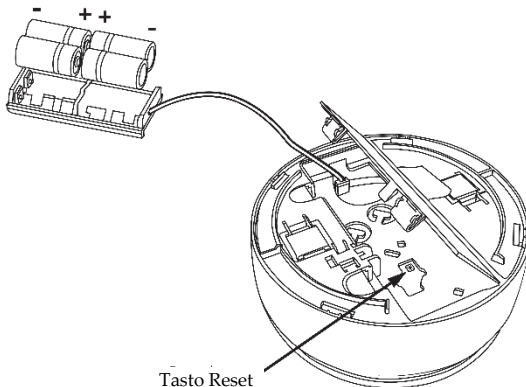


Figura 6

6. Per montare la sirena sulla staffa di installazione, (vedi punto 6 del paragrafo *Installazione della sirena*).

**ATTENZIONE!**

---

Pericolo di esplosione se viene utilizzato un tipo di batteria non adeguato.  
Smaltire le batterie secondo la normativa vigente.

---

## Specifiche Tecniche

Parametro	Descrizione
Pressione acustica altoparlante	85 dB a 1 metro
Indicatori	Acustico (Piezo)
Assorbimento medio in allarme	53mA
Assorbimento di corrente a riposo	65 $\mu$ A
Durata batteria	3 anni (durata media)
Tipo batteria	Batteria al litio 4 x CR123 3V
Soglia batteria scarica	2.5 V
Tipo sirena	Sirena interna tipo W
Durata massima suonata	Fino a 5 min.
Temperatura funzionamento	-10 °C to 55 °C (14 °F to 131 °F)
Umidità durante il funzionamento	10% to 75% RH, in assenza di condensa o ghiaccio
Colore	Bianco
Dimensioni (D x H)	130 x 50 mm
Peso	295 g (netto)
Supervisione	Circa ogni 60 min. (regolabile)
Tipo modulazione	ASK

Potenza di trasmissione radio	10mW
Portata Radio	Fino a 150 m (portata ottica)
Conformità alle Norme	EN50131-1, EN 50131-4 Grado 2 Classe Ambientale II

## Informazioni per l'ordine

Modello	Descrizione
RWS332	Sirena Radio da Interno, 868.65, 433.92MHz

# Sirena inalámbrica bidireccional de interior



**Modelo: RWS332**

**ES**

**Guía de instalación y del usuario**

## Introducción

La nueva sirena inalámbrica bidireccional de interior de RISCO combina las tecnologías más avanzadas en un diseño compacto, depurado y contemporáneo. Es la elección perfecta para propietarios que buscan la máxima seguridad. La sirena de interior ha sido diseñada para su uso en casas familiares, apartamentos o pequeñas oficinas. La sirena de interior es fácil de instalar y es compatible con todos los sistemas inalámbricos de RISCO.

## Cómo funciona

La función principal de la sirena de interior es recibir alarmas locales del receptor del sistema. La sirena de interior alertará a los ocupantes del edificio.

## Funciones principales

- Comunicación inalámbrica bidireccional
- Sencilla sustitución de la batería a cargo del propio cliente
- Salida de sonido de piezo de 85 dBA con volumen ajustable
- El modo de test integrado activa el autotest y el sonido de alarma
- Tamper de techo/pared
- Aspecto moderno
- Fácil de instalar con soporte de montaje incorporado

## Instalación y configuración

La sirena de interior se puede montar en el techo o en la pared.

### Instalación de la sirena

1. Seleccionar la ubicación de instalación.
2. Girar y quitar el soporte de montaje de plástico de la sirena (*ver Figura 1*).

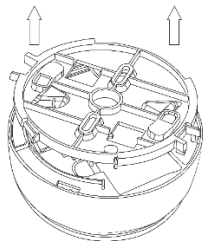


Figura 1

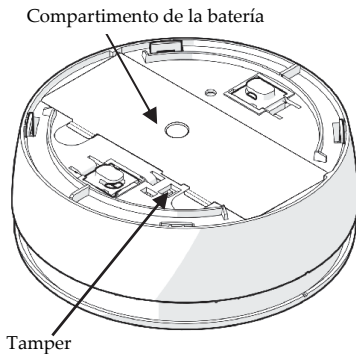


Figura 2

3. Con los orificios de montaje como plantilla, fijar el soporte de montaje a la superficie de montaje (*ver Figura 3*).
4. Abrir la tapa del compartimento de la batería y conectar el cable de la batería al conector de la batería. Cuando inserte el soporte de las pilas en su lugar, asegúrese de que las mismas estén orientadas hacia la carcasa de la sirena (*ver Figura 4*).

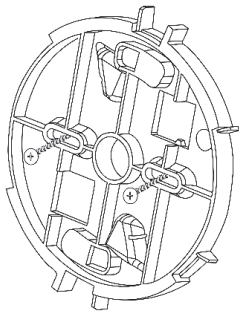


Figura 3

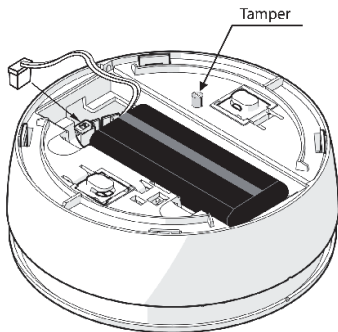


Figura 4



5. Cuando se oiga un tono breve, enviar un mensaje de asignación pulsando el contacto del tamper durante al menos 3 segundos (o conectar la sirena en el soporte de montaje) hasta que el sistema indique que ha detectado el mensaje de asignación. La sirena emitirá un segundo tono breve para confirmar la asignación.

***Nota:** También puede registrar la sirena introduciendo el número de serie de 11 dígitos.*

6. Para instalar la sirena en el soporte de montaje, alinear el soporte con la base de la unidad, introducir completamente los ganchos de la base en los orificios del soporte y girar el detector en el sentido de la flecha para fijarlo (ver Figura 5).

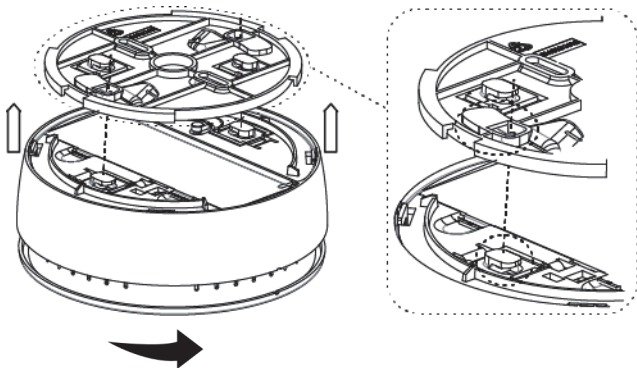


Figura 5

## Parámetros de la sirena

Los siguientes parámetros de la sirena se pueden definir desde el receptor del sistema:

Parámetro	Descripción
Volumen de alarma	Define el sonido producido durante una alarma 0-9
Volumen de tono breve	Define el sonido producido durante el tono breve de confirmación 0-9
Volumen de salida/entrada	Define el sonido producido durante el tiempo de salida/entrada 0-9
Tiempo de supervisión	Define el tiempo de supervisión 0-255 min
Prealarma	Define la activación/desactivación del trigger de prealarma

Consulte el manual de configuración/instalación del receptor del sistema para obtener más información sobre cómo definir los parámetros de la sirena.

## Botón Reset

Pulsar el botón Reset reiniciará la sirena de interior (*ver Figura 6*).

## Sustitución de las pilas

**Para sustituir las pilas de la batería de la sirena:**

*Nota: Para evitar una alarma de tamper, acceda al receptor del sistema en modo de servicio.*

1. Extraer la sirena del soporte de montaje de plástico (ver Figura 1).
2. Abrir la tapa del compartimento de la batería.
3. Quitar el portabaterías y sustituir las pilas gastadas por pilas nuevas teniendo en cuenta la polaridad (ver Figura 6).
4. Volver a colocar el portabaterías.
5. Cerrar la tapa del compartimento de la batería.

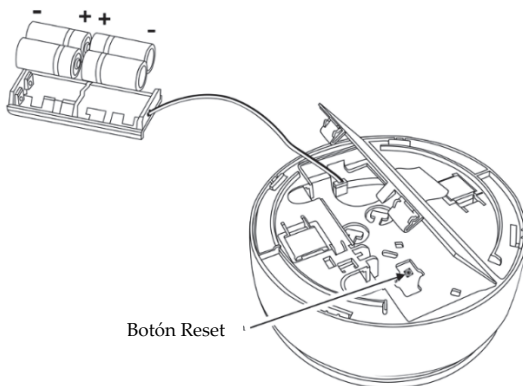


Figura 6

6. Instalar la sirena en el soporte de montaje (ver el punto 6 de *Instalación de la sirena*).

**¡PRECAUCIÓN!**

---

Existe riesgo de explosión si las pilas se sustituyen por otras de tipo incorrecto. Deshágase de las pilas según la normativa local vigente.

---

## Especificaciones técnicas

Parámetro	Descripción
Nivel de sonido de altavoz	85 dB a 1 metro
Indicadores	Audible (Piezo)
Consumo de energía - Promedio (sonido de alarma)	53 mA
Consumo de energía - Inactivo (sonido que no es de alarma)	65 $\mu$ A
Duración de la batería	Aproximadamente 3 años
Tipo de batería	4 pilas de litio de 3 V CR123
Umbral de batería baja	2,5 V
Tipo de sirena	Sirena inalámbrica de interior
Duración máxima de la sirena	Hasta 5 min
Temperatura de funcionamiento	De -10 °C a 55 °C
Humedad durante el funcionamiento	Humedad relativa: 10%-75%, sin condensación ni hielo
Color	Blanco
Dimensiones (PR x AL)	130 x 50 mm
Peso	295 g (neto)
Supervisión	Aprox. cada 60 min (ajustable)
Tipo de modulación	ASK
Potencia de transm. inalámbrica	10 mW

Rango inalámbrico	Hasta 150 m (sin obstrucciones)
Cumplimiento de normativas	EN50131-1, EN 50131-4 Grado 2 Clase II Medioambiental

## Información para pedidos

Modelo	Descripción
RWS332	Sirena inalámbrica de interior, 868.65, 433.92 MHz

# Sirène sans fil intérieure bidirectionnelle



Modèle : RWS332

FR

**Guide d'installation et d'utilisation**



## Introduction

La nouvelle sirène sans fil intérieure bidirectionnelle de RISCO, qui allie les technologies les plus avancées à une conception contemporaine, compacte et simplifiée, constitue le choix idéal des propriétaires soucieux de garantir la sécurité de leurs biens. Cette sirène sans fil a été conçue pour une utilisation dans des maisons, des appartements ou des petits bureaux. Facile à installer, elle est compatible avec tous les systèmes sans fil de RISCO.

## Fonctionnement

La principale fonction de la sirène intérieure est de recevoir les alarmes locales provenant du récepteur du système. La sirène intérieure peut ainsi alerter les occupants du bâtiment de la présence d'une alarme.

## Caractéristiques principales

- Communication sans fil bidirectionnelle
- Remplacement simple des piles par le client
- Alarme sonore piezzo de 85 dBA avec volume réglable
- Mode de test intégré qui effectue un test automatique et fait sonner l'alarme
- Installation au plafond/autoprotection à l'arrachement
- Design moderne
- Simple à installer grâce au support de montage intégré

## Installation et configuration

La sirène intérieure peut être installée sur un plafond ou, lorsque cela est nécessaire, sur un mur.

### Installation de la sirène

1. Sélectionnez l'emplacement d'installation.
2. Retirez le support de montage en plastique de la sirène (*reportez-vous à la Figure 1*).

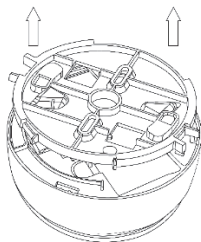


Figure 1

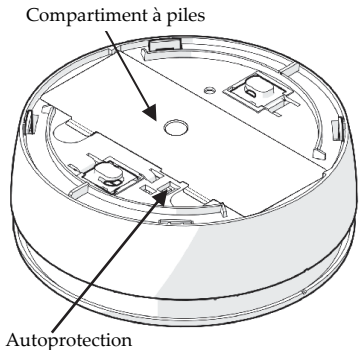


Figure 2

3. Utilisez les trous de fixation comme gabarits pour fixer le support de montage à la surface de montage (*reportez-vous à la Figure 3*).
4. Ouvrez le couvercle du compartiment à piles et raccordez le câble de la batterie au connecteur de batterie. Lorsque vous remettez le compartiment à piles en place, assurez-vous que les piles sont orientées du côté du boîtier de la sirène (*reportez-vous à la Figure 4*).

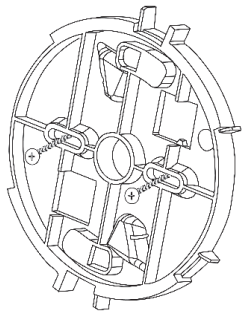


Figure 3

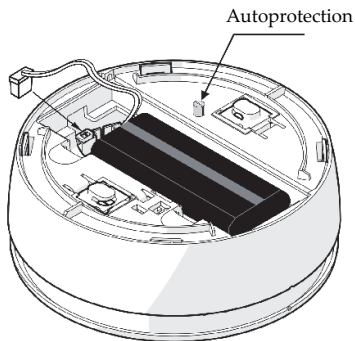


Figure 4

5. Lorsque vous entendez un signal sonore, envoyez un message d'adressage en appuyant sur le bouton d'autoprotection pendant au moins 3 secondes (ou connectez la sirène au support de montage) jusqu'à ce que le récepteur du système indique qu'il a reçu le message d'adressage. La sirène émet un deuxième signal sonore qui confirme l'adressage.

*Remarque : vous pouvez également enregistrer la sirène en saisissant le numéro de série à 11 chiffres.*

6. Pour fixer la sirène au support de montage, alignez la base sur le support, insérez complètement les crochets de la base dans les cavités du support, puis faites pivoter la sirène dans le sens de la flèche pour la fixer (reportez-vous à la Figure 5).

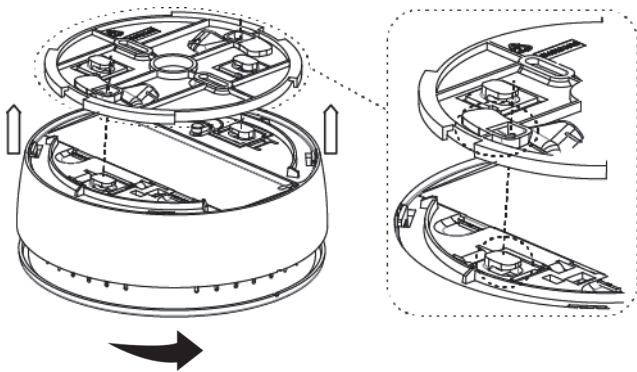


Figure 5

## Paramètres de la sirène

Vous pouvez définir les paramètres suivants de la sirène sur le récepteur du système :

Paramètre	Description
Volume de l'alarme	Ce paramètre permet de configurer le son émis lors d'une alarme dans une plage comprise entre 0 et 9.
Volume du signal de confirmation A/D	Ce paramètre permet de configurer le son émis lors d'une confirmation d'armement/désarmement dans une plage comprise entre 0 et 9.
Volume d'entrée/sortie	Ce paramètre permet de configurer le son émis lors de la temporisation d'entrée/sortie dans une plage comprise entre 0 et 9.
Délai de supervision	Ce paramètre permet de définir le délai de contrôle de supervision dans une plage comprise entre 0 et 255 minutes.
Pré-alarme	Ce paramètre permet d'activer ou de désactiver le déclenchement de la pré-alarme.

Reportez-vous au guide d'installation/configuration du récepteur de votre système pour définir les paramètres de la sirène

## Bouton de réinitialisation

Appuyez sur le bouton de réinitialisation pour réinitialiser la sirène intérieure (*reportez-vous à la Figure 6*).

## Remplacement des piles

**Pour remplacer les piles de la sirène :**

*Remarque : pour éviter une alarme d'autoprotection, activez le mode Service sur le récepteur du système.*

1. Retirez la sirène du support de montage en plastique (voir Figure 1).
2. Ouvrez le couvercle du compartiment à piles.
3. Retirez le logement des piles et remplacez les piles usagées par des piles neuves en respectant les polarités (voir Figure 6).
4. Remettez le logement des piles en place.
5. Fermez le couvercle du compartiment à piles.

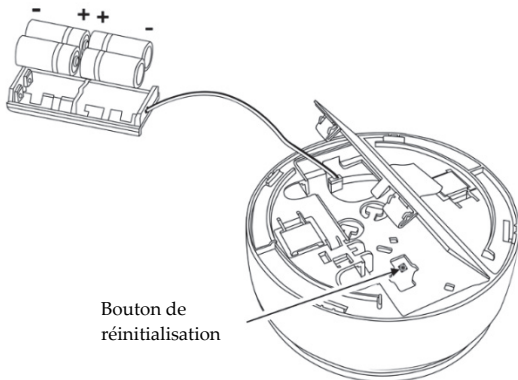


Figure 6

6. Installez la sirène sur le support de montage (reportez-vous au point 6 de la section *Installation de la sirène*).

**ATTENTION !**

---

Risque d'explosion si la pile est remplacée par un type de pile incorrect. La mise au rebut des piles usagées doit respecter les réglementations locales en vigueur.

---

## Caractéristiques techniques

Paramètre	Description
Niveau sonore du haut-parleur	85 dB à 1 mètre
Témoins	Sonores (piezzo)
Consommation électrique moyenne (lorsque l'alarme retentit)	53 mA
Consommation électrique au repos (lorsqu'aucune alarme ne retentit)	65 $\mu$ A
Autonomie des piles	3 ans (en mode d'utilisation normale)
Type de pile	4 piles lithium de 3 V CR123
Seuil de batterie faible	2,5 V
Type de sirène	Sirène intérieure de type W
Durée maximale de la sirène	5 minutes
Température de fonctionnement	-10 °C à 55 °C (14 °F à 131 °F)
Humidité en cours de fonctionnement	Humidité relative de 10 % à 75%, sans condensation ni givre
Couleur	Blanc
Dimensions (P x H)	130 x 50 mm (5,11 x 1,96 po)
Poids	295 g (net)



Contrôle de supervision	Environ toutes les 60 minutes (personnalisable)
Type de modulation	ASK
Puissance de la transmission	10 mW
Portée sans fil	Jusqu'à 150 m (champ libre)
Conformité aux normes	Norme EN50131-1, EN 50131-4 Grade 2 - Classe d'environnement II

## Informations de commande

Modèle	Description
RWS332	Sirène intérieure sans fil, 868,65, 433,92 MHz

# Draadloze 2-weg Binnensirene



Model: RWS332



## **Installatie- en Gebruikershandleiding**

## Inleiding

RISCO Group's nieuwe draadloze 2-weg binnensirene combineert de meest geavanceerde technologieën in één modern, compact en gestroomlijnd ontwerp. Een ideale keuze voor huiseigenaars die op zoek zijn naar de hoogste standaarden in veiligheid. De binnensirene werd ontwikkeld voor gebruik in woningen, appartementen of kleine kantoren. De binnensirene is zeer eenvoudig om te installeren en is compatibel met alle draadloze systemen van RISCO Group.

## Hoe werkt het

Het hoofddoel van de binnensirene is om alarmen te ontvangen van de ontvanger op het systeem. Hierdoor kan de binnensirene de aanwezigen in het gebouw verwittigen van het alarm.

## Hoofdkenmerken

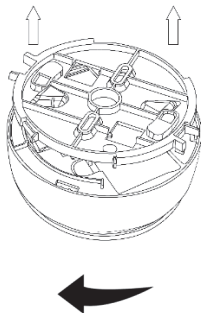
- 2-weg draadloze communicatie
- Eenvoudig vervangen van de batterij door de klant
- 85 dBA piezo geluidsuitgang met aanpasbaar volume
- Ingebouwde test mode welke een zelf-test en alarm geluid activeert
- Plafond / muur sabotage schakelaar
- Moderne look en feel
- Eenvoudig om te installeren door de meegeleverde montage beugel

## Installatie en configuratie

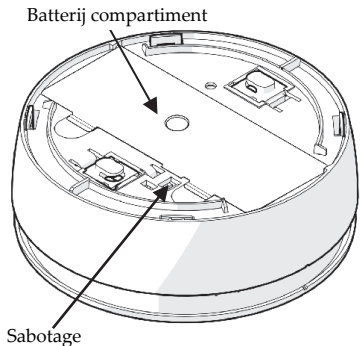
De binnensirene moet geplaatst worden op een plafond of op een muur.

### Installeren van de sirene

1. Selecteer de aanbevolen locatie.
2. Draai en verwijder de plastic montagebeugel van de sirene (zie *Figuur 1*).

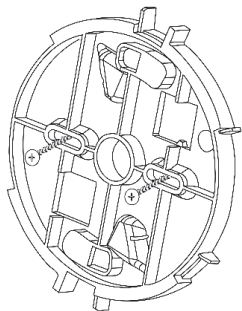


Figuur 1

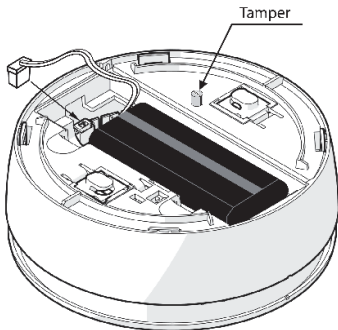


Figuur 2

3. Maak gebruik van de montage openingen als sjabloon en monteer de montagebeugel op het installatieoppervlak (zie *Figuur 3*).
4. Open het batterij compartiment en sluit de batterijkabel aan op de batterijconnector (zie *Figuur 4*).



Figuur 3

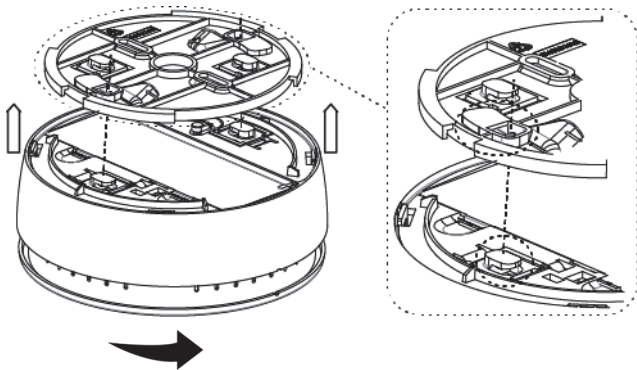


Figuur 4

5. Nadat u een squawk hoort, dient u een aanleer boodschap te versturen door ten minste 3 seconden op de sabotageknop te drukken (of plaats de sirene op de montagebeugel) tot de systeem ontvanger aangeeft dat dat hij de aanleer boodschap gedetecteerd heeft. De sirene zal een tweede squawk initiëren om het aanleren te bevestigen.

**Opmerking:** U kan de sirene ook registreren door het ingeven van het 11-cijferige serie nummer.

6. Om de sirene op de montagebeugel te monteren dient u de hoekopeningen van de basis in de beugelopeningen te plaatsen en de detector te verdraaien naar de pijl toe (zie figuur 5).



Figuur 5

## Sirene parameters

Volgende sirene parameters kunnen gedefinieerd worden door de systeem ontvanger:

Parameter	Beschrijving
Alarm Volume	Definieert het geluid welke geproduceerd wordt tijdens een alarm 0-9
Squawk Volume	Definieert het geluid welke geproduceerd wordt tijdens een bevestigingssquawk 0-9
In-/Uitloop Volume	Definieert het geluid welke geproduceerd wordt tijdens de in-/uitloop tijd 0-9
Supervisie Tijd	Definieert de supervisie monitoring tijd 0-255 min.
Pre-alarm	Definieert de pre-alarm trigger Aan/Uit

Verifieer de installatie-/configuratiehandleiding voor meer informatie hoe u de sirene dient in te stellen.

## Reset knop

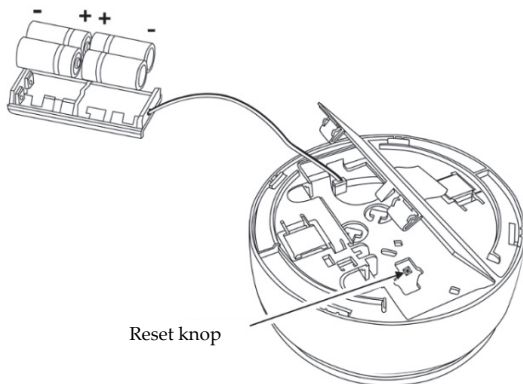
Door op de reset knop te drukken wordt de binnensirene gereset (zie *Figuur 6*).

## Vervangen van de batterij

Om de batterijen van de sirene te vervangen:

*Opmerking: Indien u een sabotage alarm wenst te vermijden dient u het systeem in service mode te plaatsen.*

1. Verwijder de sirene van de plastic montagebeugel (zie Figuur 1).
2. Open het batterij compartiment.
3. Verwijder de batterijhouder en vervang de oude batterijen door nieuwe, terwijl u rekening houdt met de polariteit (zie Figuur 6).
4. Plaats de batterijhouder terug.
5. Sluit het batterij compartiment.



Figuur 6



6. Plaats de sirene terug op de montagebeugel (zie punt 6 *Installeren van de Sirene*).

**OPGELET !**

---

Gevaar op explosie als u de batterijen vervangt door een verkeerd type.  
Recycleer de gebruikte batterijen volgens de lokale regelgeving.

---

## Technische Specificaties

Parameter	Beschrijving
Luidspreker geluidsniveau	85 dB op 1 meter
Indicators	Hoorbaar (Piezo)
Gemiddeld stroomverbruik (bij alarm geluid)	53mA
Stroomverbruik in rust (geen alarm geluid)	65 $\mu$ A
Batterij levensduur	3 jaar (typisch)
Batterij type	4 x CR123 3V Lithium batterij
Drempel voor lage batterij	2.5 V
Sirene type	Type W binnensirene
Maximum duurtijd van het geluid	Tot 5 min.
Werkings temperatuur	-10 °C tot 55 °C (14 °F tot 131 °F)
Relatieve Vochtigheid bij werking	10% tot 75% RV, geen condensatie of bevriezing
Kleur	Wit
Afmetingen (D x H)	130 x 50 mm (5.11 x 1.96')
Gewicht	295 g (net)
Supervisie monitoring	Ongeveer elke 60 min. (aanpasbaar)
Modulatie type	ASK

Draadloze trans. vermogen	10mW
Draadloos bereik	Tot 150 m (zonder obstructie)
Keuringen	EN50131-1, EN 50131-4 Graad 2 Omgevings klasse II

## Bestelinformatie

Model	Beschrijving
RWS332	Draadloze Binnensirene, 868.65, 433.92MHz

# Sirene Interior Bidirecional Wireless



Modelo: RWS332

PR

**Guia de instalação e utilização**

## Introdução

A nova sirene interior bidirecional sem fio da RISCO combina as tecnologias mais avançadas com um design contemporâneo, compacto e simples, a escolha ideal para proprietários de imóveis que procuram os mais altos padrões de segurança. A sirene interior foi projetada para uso em casas, apartamentos ou pequenos escritórios. Ela é fácil de instalar e compatível com todos os sistemas sem fio da RISCO.

## Como funciona

A principal função da sirene interior é receber alarmes locais do receptor do sistema. Ela poderá então alertar os ocupantes das instalações sobre o alarme.

## Características principais

- Comunicação sem fio bidirecional
- Fácil substituição das baterias feita pelo usuário
- Saída de som piezo de 85 dBA com volume ajustável
- O modo de teste integrado ativa o autoteste e o alarme sonoro
- Sistema anti sabotagem para teto e parede
- Visual e estilo moderno
- Simples de instalar e com suporte de instalação incorporado

## Instalação e configuração

A sirene interior pode ser montada no teto ou na parede.

### Instalação da sirene

1. Escolha o local de instalação.
2. Gire e remova o suporte plástico de instalação da sirene (veja Figura 1).

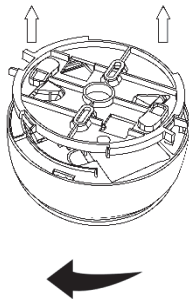
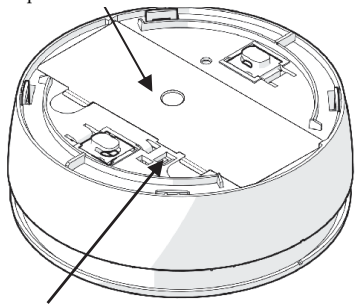


Figura 1

Compartimento das baterias



Botão anti- violação

Figura 2

3. Use os furos do suporte como molde e fixe o suporte na superfície de instalação (veja Figura 3).
4. Abra a tampa do compartimento das baterias e ligue o fio da bateria ao conector da bateria. Ao inserir o suporte da bateria no lugar, certifique-se de que as baterias estão voltadas para o compartimento da sirene (veja Figura 4).

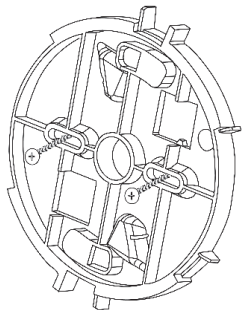


Figura 3

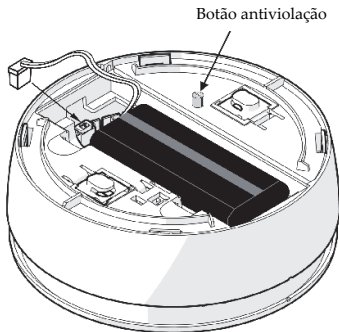


Figura 4

5. Após ouvir um som de cigarra da sirene, envie uma mensagem de alocação pressionando o botão anti sabotagem pelo menos 3 segundos (ou conecte a sirene ao suporte de instalação), até que o receptor do sistema indique que detectou essa mensagem de alocação. A sirene emite então um segundo som de cigarra confirmando a alocação.

*Nota: você também pode registrar a sirene digitando seu número de série de 11 dígitos.*

6. Para instalar a sirene no suporte de instalação, alinhe a da base com a do suporte, insira os ganchos da base completamente nas fendas do suporte e gire o detector na direção da seta para fixá-lo (veja Figura 5).

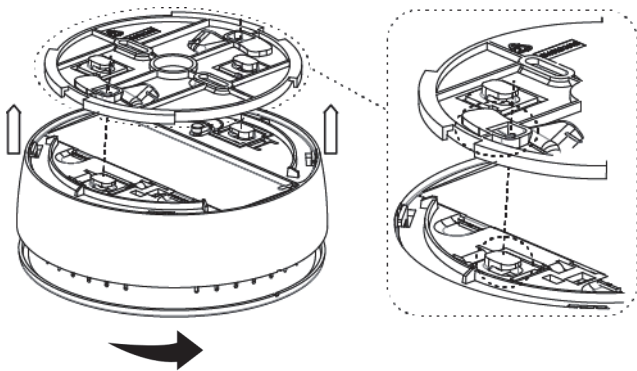


Figura 5



## Parâmetros da sirene

Os seguintes parâmetros podem ser definidos a partir do receptor do sistema:

Parâmetro	Descrição
Volume do alarme	Volume do som produzido durante um alarme (de 0 a 9)
Volume do som de cigarra	Volume do som de cigarra produzido na confirmação (de 0 a 9)
Volume de saída/entrada	Volume do som produzido durante o tempo de saída/entrada (de 0 a 9)
Tempo de supervisão	Define o tempo de monitorização da supervisão (de 0 a 255 min)
Pré-alarme	Define o acionador de pré-alarme (ligado/desligado)

Consulte o manual de instalação/configuração do seu receptor do sistema para obter mais informações sobre como definir os parâmetros da sirene.

## Botão de reset

Pressionar o botão de reset irá reiniciar a sirene interior (*veja Figura 6*).

## Substituição das baterias

**Para substituir as baterias da sirene:**

*Nota: para evitar um alarme de violação, coloque o receptor do sistema no modo de Manutenção.*

1. Remova a sirene do suporte plástico de instalação (veja Figura 1).
2. Abra a tampa do compartimento das baterias.
3. Retire o suporte das baterias e substitua as baterias usadas pelas novas, observando a polaridade correta (veja Figura 6).
4. Coloque de volta o suporte das baterias.
5. Feche a tampa do compartimento das baterias.

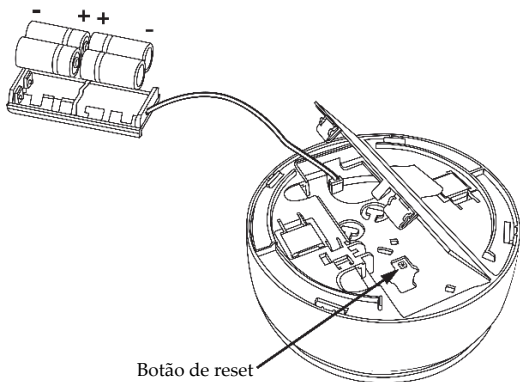


Figura 6

6. Instale a sirene no suporte de instalação(veja o item 6 em *Instalação da sirene*).

**CUIDADO!**

---

Há risco de explosão caso a bateria seja substituída por uma incompatível.  
Descarte baterias usadas de acordo com regulamentos locais.

---

## Especificações técnicas

Parâmetro	Descrição
Nível de som do alti-falante	85 dB a 1 metro
Indicadores	Audível (piezo)
Consumo médio de energia (em alarme sonoro)	53 mA
Consumo de energia em repouso (sem alarme sonoro)	65 $\mu$ A
Vida útil da bateria	3 anos (uso típico)
Tipo de bateria	4 x baterias de lítio CR123 3V
Limite de bateria fraca	2,5 V
Tipo de sirene	Sirene interior tipo W
Duração máxima do som	Até 5 min
Temperatura de funcionamento	-10 °C a 55 °C (14 °F a 131 °F)
Umidade durante o funcionamento	Umidade relativa de 10% a 75%, sem condensação ou congelamento
Cor	Branca
Dimensões (P x A)	130 x 50 mm (5,11 x 1,96 pol.)
Peso	295 g (líquido)
Monitorização de supervisão	Aprox. a cada 60 min (ajustável)
Tipo de modulação	ASK

Consumo da transmissão sem fio	10 mW
Alcance sem fio	Até 150 m (sem obstrução)
Conformidade com normas	EN50131-1, EN 50131-4 Grau 2 Classe Ambiental II

## Informações sobre pedidos

Modelo	Descrição
RWS332	Sirene interior sem fio, 868,65, 433,92 MHz

## Standard Limited Product Warranty

RISCO Ltd., its subsidiaries and affiliates (“**Risco**”) guarantee Risco’s hardware products to be free from defects in materials and workmanship when used and stored under normal conditions and in accordance with the instructions for use supplied by Risco, for a period of (i) 24 months from the date of connection to the Risco Cloud (for cloud connected products) or (ii) 24 months from production (for other products which are non-cloud connected), as the case may be (each, the “**Product Warranty Period**” respectively).

**Contact with customers only.** This Product Warranty is solely for the benefit of the customer who purchased the product directly from Risco, or from any authorized distributor of Risco. Nothing in this Warranty obligates Risco to accept product returns directly from end users that purchased the products for their own use from Risco’s customer or from any installer of Risco, or otherwise provide warranty or other services to any such end user. Risco customer shall handle all interactions with its end users in connection with the Warranty, inter alia regarding the Warranty. Risco’s customer shall make no warranties, representations, guarantees or statements to its customers or other third parties that suggest that Risco has any warranty or service obligation to, or any contractual privity with, any recipient of a product.

**Return Material Authorization.** In the event that a material defect in a product shall be discovered and reported during the Product Warranty Period, Risco shall, at its option, and at customer’s expense, either: (i) accept return of the defective Product and repair or have repaired the defective Product, or (ii) accept return of the defective Product and provide a replacement product to the customer. The customer must obtain a Return Material Authorization (“**RMA**”) number from Risco prior to returning any Product to Risco. The returned product must be accompanied with a detailed description of the defect discovered (“**Defect Description**”) and must otherwise follow Risco’s then-current RMA procedure in connection with any such return. If Risco determines in its reasonable discretion that any Product returned by customer conforms to the applicable warranty (“**Non-Defective Products**”), Risco will notify the customer of such determination and will return the applicable Product to customer at customer’s expense. In addition, Risco may propose and assess customer a charge for testing and examination of Non-Defective Products.

**Entire Liability.** The repair or replacement of products in accordance with this warranty shall be Risco’s entire liability and customer’s sole and exclusive

remedy in case a material defect in a product shall be discovered and reported as required herein. Risco's obligation and the Warranty are contingent upon the full payment by customer for such Product and upon a proven weekly testing and examination of the product functionality.

**Limitations.** The Product Warranty is the only warranty made by Risco with respect to the Products. The warranty is not transferable to any third party. To the maximum extent permitted by applicable law, the Product Warranty does not apply and will be void if: (i) the conditions set forth above are not met (including, but not limited to, full payment by customer for the product and a proven weekly testing and examination of the product functionality); (ii) if the Products or any part or component thereof: (a) have been subjected to improper operation or installation; (b) have been subject to neglect, abuse, willful damage, abnormal working conditions, failure to follow Risco's instructions (whether oral or in writing); (c) have been misused, altered, modified or repaired without Risco's written approval or combined with, or installed on products, or equipment of the customer or of any third party; (d) have been damaged by any factor beyond Risco's reasonable control such as, but not limited to, power failure, electric power surges, or unsuitable third party components and the interaction of software therewith or (e) any delay or other failure in performance of the product attributable to any means of communications, provided by any third party service provider (including, but not limited to) GSM interruptions, lack of or internet outage and/or telephony failure.

BATTERIES ARE EXPLICITLY EXCLUDED FROM THE WARRANTY AND RISCO SHALL NOT BE HELD RESPONSIBLE OR LIABLE IN RELATION THERETO, AND THE ONLY WARRANTY APPLICABLE THERETO, IF ANY, IS THE BATTERY MANUFACTURER'S WARRANTY.

Risco makes no other warranty, expressed or implied, and makes no warranty of merchantability or of fitness for any particular purpose. For the sake of good order and avoidance of any doubt:

**DISCLAIMER.** EXCEPT FOR THE WARRANTIES SET FORTH HEREIN, RISCO AND ITS LICENSORS HEREBY DISCLAIM ALL EXPRESS, IMPLIED OR STATUTORY, REPRESENTATIONS, WARRANTIES, GUARANTEES, AND CONDITIONS WITH REGARD TO THE PRODUCTS, INCLUDING BUT NOT LIMITED TO ANY REPRESENTATIONS, WARRANTIES, GUARANTEES, AND CONDITIONS OF MERCHANTABILITY, FITNESS FOR A PARTICULAR PURPOSE, TITLE AND LOSS OF DATA. WITHOUT LIMITING THE GENERALITY OF THE FOREGOING, RISCO AND ITS

LICENSORS DO NOT REPRESENT OR WARRANT THAT: (i) THE OPERATION OR USE OF THE PRODUCT WILL BE TIMELY, SECURE, UNINTERRUPTED OR ERROR-FREE; (ii) THAT ANY FILES, CONTENT OR INFORMATION OF ANY KIND THAT MAY BE ACCESSED THROUGH THE PRODUCT BY CUSTOMER OR END USER SHALL REMAIN SECURED OR NON DAMAGED. CUSTOMER ACKNOWLEDGES THAT NEITHER RISCO NOR ITS LICENSORS CONTROL THE TRANSFER OF DATA OVER COMMUNICATIONS FACILITIES, INCLUDING THE INTERNET, GSM OR OTHER MEANS OF COMMUNICATIONS AND THAT RISCO'S PRODUCTS, MAY BE SUBJECT TO LIMITATIONS, DELAYS, AND OTHER PROBLEMS INHERENT IN THE USE OF SUCH MEANS OF COMMUNICATIONS. RISCO IS NOT RESPONSIBLE FOR ANY DELAYS, DELIVERY FAILURES, OR OTHER DAMAGE RESULTING FROM SUCH PROBLEMS.

RISCO WARRANTS THAT ITS PRODUCTS DO NOT, TO THE BEST OF ITS KNOWLEDGE, INFRINGE UPON ANY PATENT, COPYRIGHT, TRADEMARK, TRADE SECRET OR OTHER INTELLECTUAL PROPERTY RIGHT

IN ANY EVENT RISCO SHALL NOT BE LIABLE FOR ANY AMOUNTS REPRESENTING LOST REVENUES OR PROFITS, PUNITIVE DAMAGES, OR FOR ANY OTHER INDIRECT, SPECIAL, INCIDENTAL, OR CONSEQUENTIAL DAMAGES, EVEN IF THEY WERE FORESEEABLE OR RISCO HAS BEEN INFORMED OF THEIR POTENTIAL.

Risco does not install or integrate the product in the end user security system and is therefore not responsible for and cannot guarantee the performance of the end user security system which uses the product.

Risco does not guarantee that the product will prevent any personal injury or property loss by burglary, robbery, fire or otherwise; or that the product will in all cases provide adequate warning or protection.

Customer understands that a correctly installed and maintained alarm may only reduce the risk of burglary, robbery or fire without warning, but is not an assurance or a guarantee that such an event will not occur or that there will be no personal injury or property loss as a result thereof. Consequently Risco shall have no liability for any personal injury, property damage or loss based on a claim that the product fails to give warning.

No employee or representative of Risco is authorized to change this warranty in any way or grant any other warranty.



## **RED Compliance Statement**

Hereby, RISCO Group declares that this equipment is in compliance with the essential requirements and other relevant provisions of Directive 2014/53/EU. For the CE Declaration of Conformity please refer to our website: [www.riscogroup.com](http://www.riscogroup.com)

## **Dichiarazione di Conformità RED**

La sottoscritta RISCO Group, dichiara sotto la propria responsabilità che questo prodotto è conforme ai requisiti essenziali e alle altre rilevanti disposizioni della Direttiva Europea 2014/53/EU.

Per le Dichiarazioni di Conformità CE, visitate il nostro sito web:

[www.riscogroup.com](http://www.riscogroup.com)

## **Declaración de Conformidad RED :**

Por la presente, RISCO Group declara que este equipo cumple con los requisitos esenciales y otras disposiciones relevantes de la Directiva 2014/53/EU. Para la Declaración de Conformidad CE, por favor diríjase a nuestra web: [www.riscogroup.com](http://www.riscogroup.com).

## **Rapport de Conformité de RED:**

Par la présente, RISCO Group, déclare cet équipement est en conformité aux conditions essentielles et à d'autres dispositions appropriées de la directive 2014/53/EU. Vous pouvez trouver la copie complète de la déclaration de conformité à la directive 2014/53/EU sur notre site web, à l'adresse suivante : [www.riscogroup.com](http://www.riscogroup.com).

## **Declaração de conformidade RED**

Por este meio o Grupo RISCO declara que este equipamento está em conformidade com os requisitos essenciais e com outras disposições relevantes da Diretiva 2014/53/UE. Para saber mais sobre a Declaração de Conformidade CE, consulte nosso site: [www.riscogroup.com](http://www.riscogroup.com)

## **RED conformiteitsverklaring**

RISCO Group bevestigt dat dit product in lijn is met de essentiële verplichtingen en andere belangrijke voorzieningen van de 2014/53/EU richtlijnen. Voor de conformiteitsverklaring zie onze website: [www.riscogroup.com](http://www.riscogroup.com)

## Contacting your Installer / Supplier-Agent

When calling for service, ordering components, or for questions related to your sounder, please contact us for assistance:

**Company/agent address,  
phone, e-mail address:**

---

**Contact / department:**

---

**Hours of business:**

---

**Website URL:**

---

**Company logo:**

---

**Other supplier-specific  
information:**

---

## Contacting RISCO

RISCO Group is committed to customer service and product support. You can contact us through our website [www.riscogroup.com](http://www.riscogroup.com) or as follows:

### **Belgium (Benelux)**

Tel: +32-2522-7622

[support-be@riscogroup.com](mailto:support-be@riscogroup.com)

### **China (Shanghai)**

Tel: +86-21-52-39-0066

[support-cn@riscogroup.com](mailto:support-cn@riscogroup.com)

### **France**

Tel: +33-164-73-28-50

[support-fr@riscogroup.com](mailto:support-fr@riscogroup.com)

### **Israel**

Tel: +972-3-963-7777

[support@riscogroup.com](mailto:support@riscogroup.com)

### **Italy**

Tel: +39-02-66590054

[support-it@riscogroup.com](mailto:support-it@riscogroup.com)

### **Spain**

Tel: +34-91-490-2133

[support-es@riscogroup.com](mailto:support-es@riscogroup.com)

### **United Kingdom**

Tel: +44-(0)-161-655-5500

[support-uk@riscogroup.com](mailto:support-uk@riscogroup.com)

### **USA**

Tel: +1-631-719-4400

[support-usa@riscogroup.com](mailto:support-usa@riscogroup.com)



All rights reserved.

No part of this document may be reproduced in any form without prior written permission from the publisher.

© RISCO Ltd. 12/2018

5IN2543 C