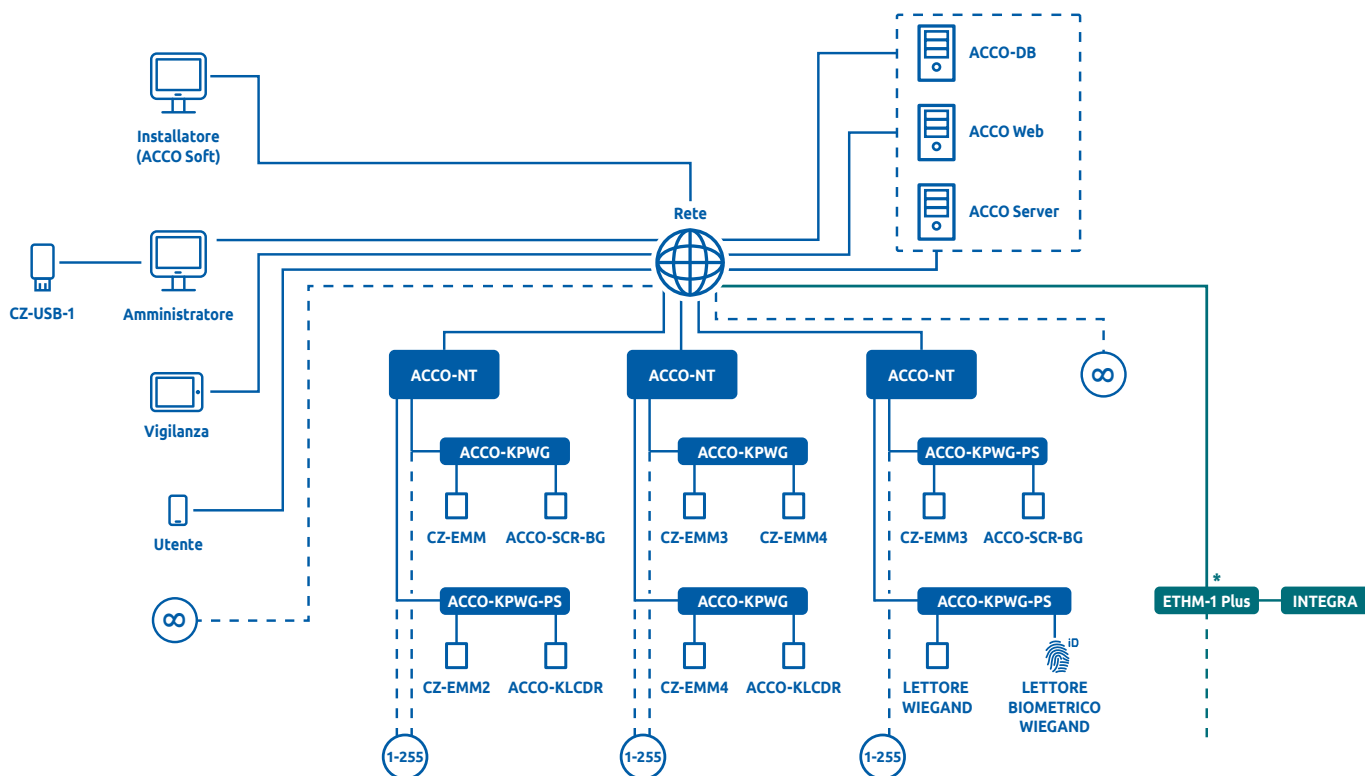


STRUTTURA DEL SISTEMA



*possibilità di integrazione con il sistema di allarme basato su centrale INTEGRA

Flessibilità del sistema

- numero illimitato di sottosistemi in diverse configurazioni di struttura
- più sottosistemi riuniti in un unico sistema con gestione centralizzata
- sistema senza limiti di dimensioni e gestione multiutente da remoto
- fino a 65 000 utenti

Sistema distribuito

- possibilità di controllare e configurare il sistema da ogni parte del mondo:
 - » gestione del sistema da parte di più amministratori
 - » supervisione del sistema dal personale di sicurezza
 - » utilizzo del sistema da parte degli utenti

Comunicazione sicura ed affidabile

- trasmissione dati con protocollo TCP/IP
- crittografia avanzata dei dati trasmessi

Interfaccia semplice ed intuitiva

- accesso al sistema dal browser utilizzando l'applicazione **ACCO Web** da PC, smartphone e tablet
- aggiunta facile e veloce di card e tag di prossimità con il lettore **CZ-USB-1** collegato direttamente alla porta del PC

Totale affidabilità di funzionamento

- sistema di registrazione multilivello dei dati utente e del registro eventi
- download automatico dei dati "in sospeso" dopo il ripristino del collegamento

Vari metodi di identificazione e autorizzazione dell'utente

- tessera/chiave tag/chip
- codice d'accesso
- telecomando
- possibilità di programmare doppia autorizzazione (tessera/chiave e codice di accesso)

INTEGRAZIONE CON IL SISTEMA DI ALLARME

- supervisione semplificata dei sistemi di allarme e di controllo accessi per le strutture protette
- Integrazione tra partizioni **INTEGRA** ed aree **ACCO-NT**:
 - » gestione dei privilegi utente **ACCO NET**
 - » controllo delle partizioni **INTEGRA** da parte di un massimo di 8.000 utenti **ACCO NET**
 - » inserimento e disinserimento di partizioni e aree integrate da lettori e attraverso i software **ACCO Soft** e **ACCO Web**
 - » visualizzazione dello stato delle partizioni, delle zone e delle uscite dei sistemi di allarme
- memoria eventi unificata per allarme e controllo accessi
- possibilità di configurare blocco/sblocco di varchi prescelti in caso di allarme intrusione/incendio