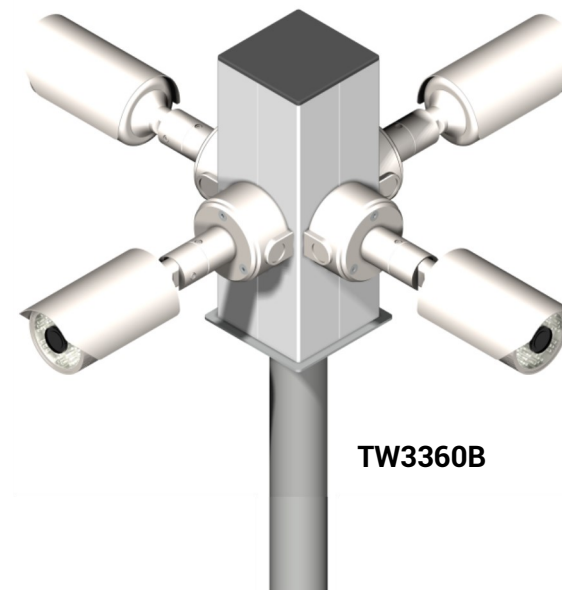


TW2360B

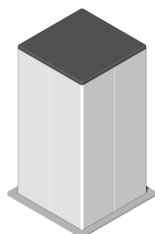
TW2360B - TW3360B

Ideate per l'installazione su pali cilindrici, rastremati e conici con diametro di testa pari a 60mm, sono dotate di fissaggio a ganasce quindi idonee anche a pali in vetroresina (con spessore minimo di 4mm).

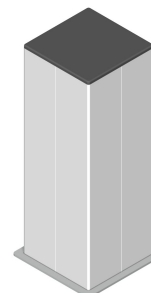
Le torrette **TW** supportano fino a **4 telecamere ad altezza complanare**, l'ampio volume interno permette l'agevole distribuzione dei cavi di alimentazione e di segnale nascondendoli fino all'ingresso predisposto sul fondo delle junction box, per l'installazione di 1 o 2 telecamere è utilizzabile in opzione la scatola **CB0006H** (solo con TW3360B) da corredare di un pressacavo scomponibile **CB9090H** per ogni telecamera, in questo caso non sono necessarie le junction box originali.



TW3360B



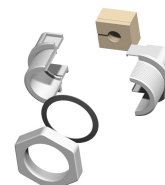
TW2360B torretta per palo d. 60mm 120 x 120 x 230 mm BIANCA
d. palo: 60mm
superficie max: 0,12 mq
vento max: 120 Km/h
peso applicabile max: 8 Kg
sporg. apparati max: 300 mm
viti apparati: 16 x M4 INOX
sez. interna utile: 110 x 110 mm
altezza interna utile: 160 mm
peso proprio: 2,10 Kg
viti portanti: 2 x M8 INOX
corpo: alluminio RAL 9010 opaco
fondo e ganasce: INOX AISI 430
tappo: ABS nero protetto raggi UV



TW3360B torretta per palo d. 60mm 120 x 120 x 330 mm BIANCA
d. palo: 60mm
superficie max: 0,12 mq
vento max: 120 Km/h
peso applicabile max: 8 Kg
sporg. apparati max: 300 mm
viti apparati: 16 x M4 INOX
sez. interna utile: 110 x 110 mm
altezza interna utile: 260 mm
peso proprio: 2,35 Kg
viti portanti: 2 x M8 INOX
corpo: alluminio RAL 9010 opaco
fondo e ganasce: INOX AISI 430
tappo: ABS nero protetto raggi UV



CB0006H scatola per giunzioni interne (solo per TW3360B)
grado protezione: IP 65
dimensioni: 130 x 90 x 60 mm
colore: grigio RAL 7035
numero telecamere: 1 / 2



CB9090H pressacavo scomponibile per telecamera
grado protezione: IP 54
diametro cavo: 5÷7 mm
diametro foratura: 25 mm
numero telecamere servite: 1