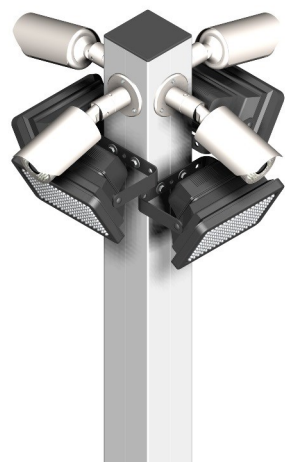
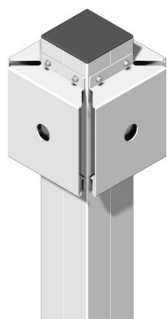


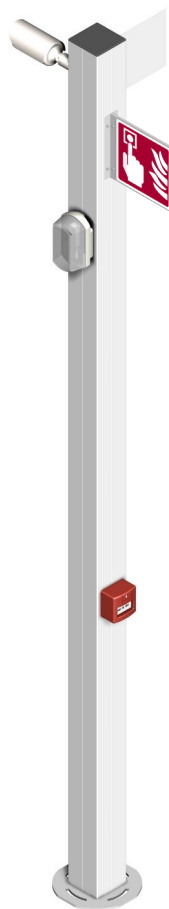
unstab[®]
evoluzione del supporto



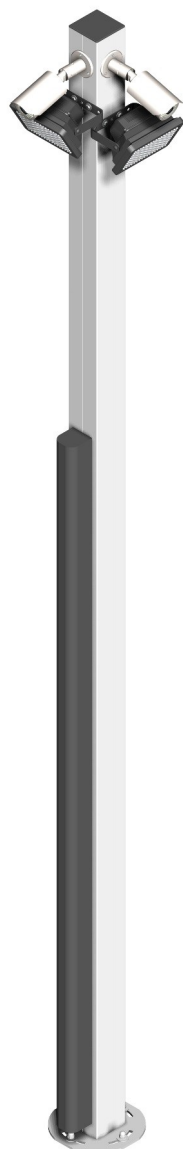
linee pulite e
senza staffe
e adattatori



flange complanari
per apparati con base
fino a 180x200mm



antincendio
EVAC
campeggi



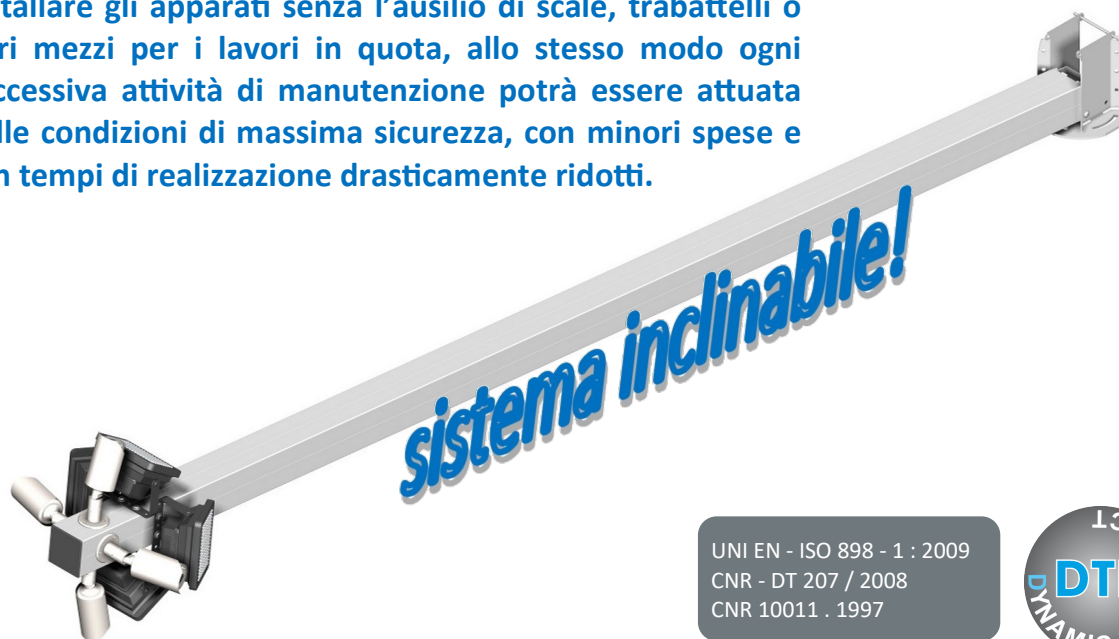
videosorveglianza
anti intrusione

Pali professionali quadrati serie CQ

I pali CQ rivoluzionano l'idea del palo tradizionale abbinando all'estetica minimale ed elegante una serie di plus finora impensabili in un unico elemento di supporto:

- prestazioni ai vertici della categoria, compatibilità con telecamere termiche
- idoneità a sistemi di videosorveglianza, EVAC, anti-intrusione, illuminazione
- enorme versatilità, 11 altezze, 4 tipi di base, 4 modalità di fissaggio
- linee pulite e prive di adattatori (tipici dei pali rotondi)
- praticità e rapidità ineguagliabili nell'installazione
- **unico sistema con pali inclinabili**

L'esclusivo sistema di inclinazione dello stelo permette di installare gli apparati senza l'ausilio di scale, trabattelli o altri mezzi per i lavori in quota, allo stesso modo ogni successiva attività di manutenzione potrà essere attuata nelle condizioni di massima sicurezza, con minori spese e con tempi di realizzazione drasticamente ridotti.



UNI EN - ISO 898 - 1 : 2009
CNR - DT 207 / 2008
CNR 10011 . 1997



La corretta scelta di un palo è determinata da una serie di parametri ben precisi da definire preventivamente, la versatilità dei pali quadri CQ passa attraverso una nutrita scelta di opzioni che vanno considerate partendo dalle esigenze del lavoro da realizzare e dalle potenziali possibilità di sviluppo successivo dell'impianto.

elementi verticali: determinano sostanzialmente l'altezza fuori terra del palo, possono essere singoli o composti da 2 elementi di diversa altezza allo scopo di affinare la misura desiderata ed agevolare il trasporto (ad esempio la soluzione 4+1mt), in questo caso gli elementi saranno uniti tra loro tramite una giunzione a flange, nel caso si intenda interrare il palo tramite un pozzetto, 50 cm in altezza andranno detratti come quota sotto il suolo, la massima altezza raggiungibile dai pali quadri CQ sarà quindi pari a 5.00 mt fuori terra se dotati di apposita base, oppure 4.50 mt con palo interrato.



Nella scelta di un palo di sostegno per barriere anti intrusione o per sistemi EVAC, dove un'altezza fuori terra di 3.00 mt è potenzialmente sufficiente, è importante valutare l'eventuale implementazione futura dell'impianto, ad esempio con l'installazione di telecamere come accade ormai frequentemente, in questo caso è consigliabile la scelta iniziale di un elemento unico da 3.00 mt (escludendo quindi l'opzione 2+1mt), preservando in questo modo la possibilità di innalzamento successivo del palo fino a 4.00 mt fuori terra (soluzione 3+1mt), idonea ad ogni tipo di telecamera.

basi fisse: i 3 livelli disponibili (leggera, media, pesante) determinano le prestazioni finali del palo, normalmente le basi si scelgono in funzione dell'altezza fuori terra del palo, per impieghi gravosi e in zone particolarmente esposte al vento la base fissa può essere "sovradimensionata" conferendo al palo una robustezza superiore allo standard (dati prestazionali completi a pag. 8/8).

Anche in questo caso è importante capire se l'impianto potrà essere oggetto di ampliamenti tali da rendere necessario l'innalzamento del palo, la scelta di una base opportunamente dimensionata in tal senso determinerà un successivo risparmio economico in quanto non sarà necessario sostituirla al momento della modifica e non saranno necessari interventi ai tirafondi se installati originariamente M12, ovvero idonei alla base media, pesante e reclinabile.

base reclinabile: ne esiste un solo modello idoneo ad ogni altezza dei pali, questo accessorio permette un agevole ripiegamento del palo rispetto alla verticale consentendo l'accesso alla sommità per l'installazione iniziale degli apparati e per la successiva manutenzione, senza l'impiego di alcun mezzo per il lavoro in quota, la resistenza meccanica della base in posizione di blocco equivale a quella della base pesante fissa, eventuali tentativi di ripiegamento indesiderato del palo (atti vandalici) vengono scongiurati dalle viti antieffrazione fornite di serie, la conformazione della base permette l'occultamento totale dei cavi in posizione di blocco (verticale) e impedisce qualunque danno agli stessi durante la movimentazione del palo.

dispositivi di fissaggio: sono disponibili i collaudati piantoni a secco serie PK per il fissaggio a terra diretto senza l'ausilio del plinto in cemento, questo tipo di fissaggio è idoneo ai pali fino a 4.00 mt fuori terra e permette l'installazione immediata degli stessi, sono altresì disponibili 2 misure di tirafondi per la predisposizione di un plinto cementizio, questo tipo di fissaggio è idoneo a tutte le altezze ed alle telecamere termiche. Le basi dei pali possono essere direttamente fissate ad una pavimentazione esistente di comprovata consistenza e spessore, in questo caso dovrà essere eseguita una traccia per l'incasso del tubo di adduzione dei cavi da sotto la base, i pali CQ senza base possono essere anche interrati tramite un pozzetto, come precedentemente descritto. Per il fissaggio a parete sono disponibili appositi supporti a cavallotto, anche in questo caso i pali si intendono privi di base.

	<p>Elementi primari in alluminio estruso 120x120 mm (sp. equivalente 3.5 mm), colore base BIANCO RAL 9010 opaco, le particolari nervature interne di irrigidimento poste ai 4 angoli conferiscono un eccezionale contrasto all'oscillazione ed alla torsione.</p>				
	<table border="1"> <tr> <td data-bbox="510 683 1317 798"> <p>CQ1000B elemento 120 x 120 x 1000 mm</p> <p>CQ1500B elemento 120 x 120 x 1500 mm</p> <p>CQ2000B elemento 120 x 120 x 2000 mm</p> <p>CQ3000B elemento 120 x 120 x 3000 mm</p> <p>CQ4000B elemento 120 x 120 x 4000 mm</p> </td> <td data-bbox="1317 683 2123 798"> <p>Note per l'installazione: compatibili con tutti i modelli di base fissa, con la base reclinabile e con i fissaggi a parete, su richiesta sono fornibili tagliati in fabbrica a misure inferiori rispetto a quelle di serie. Sono completabili con un elemento di prolungamento per aumentarne l'altezza di 350 o 1000 mm.</p> </td> </tr> <tr> <td data-bbox="510 798 1317 1088"> <p>CQP035B elemento di prolungamento 350 mm con giunto inox</p> <p>CQP100B elemento di prolungamento 1000 mm con giunto inox</p> <p>CQ0350B elemento in alluminio 350 mm per CQP350B (ricambio)</p> </td> <td data-bbox="1317 798 2123 1088"> <p>Note per l'installazione: il giunto flangiato in acciaio INOX permette un rapido e robustissimo accoppiamento al palo sottostante, in particolare la versione da 350 mm è indicata anche in tutti i casi dove si presenti la probabilità di sostituzione delle telecamere con modelli diversi, in questi casi con la sola sostituzione dell'elemento in alluminio da 350 mm (fornibile come ricambio) sarà possibile ritornare in ogni momento alla condizione iniziale salvaguardando l'integrità generale del palo.</p> </td> </tr> </table>	<p>CQ1000B elemento 120 x 120 x 1000 mm</p> <p>CQ1500B elemento 120 x 120 x 1500 mm</p> <p>CQ2000B elemento 120 x 120 x 2000 mm</p> <p>CQ3000B elemento 120 x 120 x 3000 mm</p> <p>CQ4000B elemento 120 x 120 x 4000 mm</p>	<p>Note per l'installazione: compatibili con tutti i modelli di base fissa, con la base reclinabile e con i fissaggi a parete, su richiesta sono fornibili tagliati in fabbrica a misure inferiori rispetto a quelle di serie. Sono completabili con un elemento di prolungamento per aumentarne l'altezza di 350 o 1000 mm.</p>	<p>CQP035B elemento di prolungamento 350 mm con giunto inox</p> <p>CQP100B elemento di prolungamento 1000 mm con giunto inox</p> <p>CQ0350B elemento in alluminio 350 mm per CQP350B (ricambio)</p>	<p>Note per l'installazione: il giunto flangiato in acciaio INOX permette un rapido e robustissimo accoppiamento al palo sottostante, in particolare la versione da 350 mm è indicata anche in tutti i casi dove si presenti la probabilità di sostituzione delle telecamere con modelli diversi, in questi casi con la sola sostituzione dell'elemento in alluminio da 350 mm (fornibile come ricambio) sarà possibile ritornare in ogni momento alla condizione iniziale salvaguardando l'integrità generale del palo.</p>
<p>CQ1000B elemento 120 x 120 x 1000 mm</p> <p>CQ1500B elemento 120 x 120 x 1500 mm</p> <p>CQ2000B elemento 120 x 120 x 2000 mm</p> <p>CQ3000B elemento 120 x 120 x 3000 mm</p> <p>CQ4000B elemento 120 x 120 x 4000 mm</p>	<p>Note per l'installazione: compatibili con tutti i modelli di base fissa, con la base reclinabile e con i fissaggi a parete, su richiesta sono fornibili tagliati in fabbrica a misure inferiori rispetto a quelle di serie. Sono completabili con un elemento di prolungamento per aumentarne l'altezza di 350 o 1000 mm.</p>				
<p>CQP035B elemento di prolungamento 350 mm con giunto inox</p> <p>CQP100B elemento di prolungamento 1000 mm con giunto inox</p> <p>CQ0350B elemento in alluminio 350 mm per CQP350B (ricambio)</p>	<p>Note per l'installazione: il giunto flangiato in acciaio INOX permette un rapido e robustissimo accoppiamento al palo sottostante, in particolare la versione da 350 mm è indicata anche in tutti i casi dove si presenti la probabilità di sostituzione delle telecamere con modelli diversi, in questi casi con la sola sostituzione dell'elemento in alluminio da 350 mm (fornibile come ricambio) sarà possibile ritornare in ogni momento alla condizione iniziale salvaguardando l'integrità generale del palo.</p>				

Colori e personalizzazioni: i pali CQ in alluminio sono verniciati di serie con polveri epossidiche BIANCO RAL 9010 opaco, tinta elegantemente neutra e idonea all'abbinamento con la maggior parte delle telecamere in commercio, mentre le basi (tutte) sono zincate e verniciate GRIGIO RAL 9006 metallizzato.

Le numerose situazioni nei quali trovano impiego i pali CQ impongono spesso colorazioni personalizzate, su richiesta è possibile fornire pali quadri e basi nelle seguenti colorazioni:

- gamma RAL (tutti i colori disponibili in polvere epossidica)
- effetto corten, finitura con risultati sorprendenti e realistici adatti a ogni contesto storico, ai restauri e a tutti i casi dove si desideri un elevato riscontro estetico
- effetto ferro micaceo antichizzato, finitura di elevato effetto idonea ad ogni contesto ambientale



Base in acciaio zincato a Norma EN ISO 2081 e verniciata a polveri epossidiche GRIGIO RAL 9006 metallizzato, completa di viti ed accessori in acciaio INOX AISI 304 A2, in particolare le 4 viti da 120 mm conferiscono un accoppiamento privo di giochi e particolarmente rigido a favore della stabilità complessiva del palo.

CQBL25G base leggera fissa d. 260 mm spessore 8 mm per pali di altezza complessiva pari a 3.00 mt

Note per l'installazione: la base è compatibile con i piantoni a secco PK0501W (altezza palo fino a 1.50 mt) e con i piantoni PK0702W (altezza palo fino a 3.00 mt), è compatibile inoltre con il set tirafondi BS9019Z (altezza palo fino a 3.00 mt).



Base in acciaio zincato a Norma EN ISO 2081 e verniciata a polveri epossidiche GRIGIO RAL 9006 metallizzato, completa di viti ed accessori in acciaio INOX AISI 304 A2, in particolare le 4 viti da 120 mm conferiscono un accoppiamento privo di giochi e particolarmente rigido a favore della stabilità complessiva del palo.

CQBM28G base media fissa d. 290 mm spessore 8 mm per pali di altezza complessiva pari a 4.00 mt

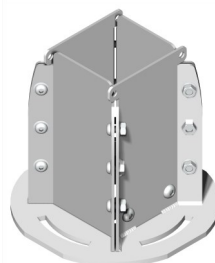
Note per l'installazione: la base è compatibile con i piantoni a secco PK1003W (altezza palo fino a 4.00 mt), è compatibile inoltre con il set tirafondi BS9020Z (altezza palo fino a 4.00 mt).



Base in acciaio zincato a Norma EN ISO 2081 e verniciata a polveri epossidiche GRIGIO RAL 9006 metallizzato, completa di viti ed accessori in acciaio INOX AISI 304 A2, l'innesto interno a croce di spessore pari a 4 mm conferisce una robustezza sorprendente al palo conservando un ampio passaggio per i cavi, particolarmente adatta per impieghi gravosi o in aree pubbliche, le 4 viti di blocco impediscono ogni tentativo di effrazione.

CQBP28G base pesante fissa d. 290 x 340 mm spessore 8 mm con innesto interno per pali di altezza complessiva pari a 5.00 mt

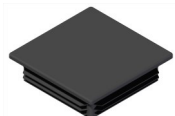
Note per l'installazione: la base è compatibile con i piantoni a secco PK1003W (altezza palo fino a 4.00 mt) e con il set tirafondi CQ9020Z (configurazione idonea alle telecamere termiche, altezza palo fino a 5.00 mt).



Base in acciaio zincato a Norma EN ISO 2081 e verniciata a polveri epossidiche GRIGIO RAL 9006 metallizzato, completa di viti ed accessori in acciaio INOX AISI 304 A2, l'esclusiva meccanica permette l'inclinazione del palo per l'installazione e la manutenzione degli apparati a terra (senza alcun mezzo di risalita), particolarmente adatta per impieghi gravosi o in aree pubbliche, fornita di serie con viti anti effrazione.

CQBR28G Base reclinabile pesante d. 290 x 268 mm spessore 8 mm con struttura esterna a pacco per pali di altezza complessiva pari a 5.00 mt

Note per l'installazione: la base è compatibile con i piantoni a secco PK1003W (altezza palo fino a 4.00 mt), è compatibile inoltre con il set tirafondi CQ9020Z (configurazione idonea alle telecamere termiche, altezza palo fino a 5.00 mt).



Chiusura a pressione in materiale plastico non sporgente lateralmente, la conformazione delle lamelle di blocco non interferisce con le nervature interne dei pali, impedisce l'ingresso della pioggia e il nidificare degli insetti.

CQA001H tappo lamellare in ABS nero 120 x 120 mm resistente ai raggi UV

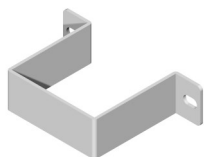
Note per l'installazione: è consigliabile chiudere anche inferiormente i pali installati a parete, il tappo inferiore può essere agevolmente forato per l'installazione di raccordi o pressacavi.



Giunzione con flange in acciaio INOX naturale, le speciali viti fissano le 2 flange ai segmenti da unire in maniera particolarmente efficace, il giunto una volta applicato non interferisce con le doti di rigidità dei pali e non innesca alcuna oscillazione, la particolare leggerezza lo rende ideale anche ai pali dotati di base reclinabile (fornito di serie con i prolungamenti CQP035B e CQP100B).

CQ0013X giunto lineare flangiato in acciaio INOX AISI 430 naturale, completo di viti INOX AISI 304

Note per l'installazione: il giunto trova impiego in tutti i casi dove sia necessaria la scomponibilità del palo quadro, ad esempio per motivi di trasporto, consultare il nostro ufficio tecnico per maggiori dettagli in merito alla lunghezza dei segmenti componibili.



Permettono l'installazione a parete dei pali CQ (senza base), tale opportunità si rivela utile in tutti i casi dove sia disponibile per il fissaggio un muretto o una parete di comprovata solidità, i supporti devono essere usati sempre almeno in coppia, consultare la scheda di dimensionamento a pag. 8/9 per maggiori dettagli.

CQ0016X supporto a parete in acciaio INOX naturale per palo 120 x 1 20 mm

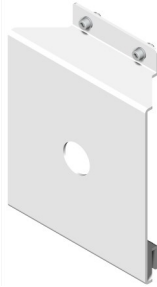

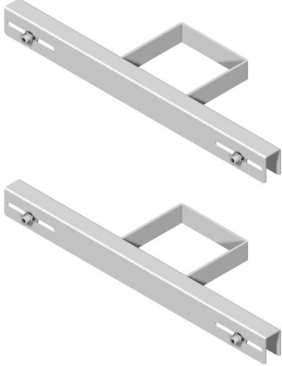
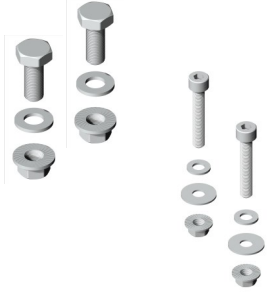
Note per l'installazione: valutare attentamente la solidità della parete di supporto e l'idoneità dei tasselli (meglio se ancoranti chimici), considerare che il palo trasmetterà alla parete le sollecitazioni derivanti dal vento le quali sono proporzionali alla sporgenza del palo, alla superficie del palo stesso e a quella degli apparati installati.

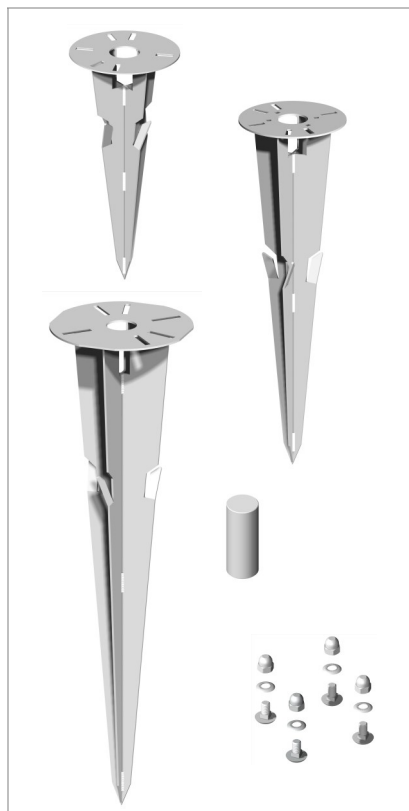


Trova impiego classico negli impianti di segnalazione ed evacuazione di emergenza per campeggi, residence, impianti sportivi etc., in particolare i pali quadri CQ possono essere attrezzati con ogni tipo di apparato inerente tali sistemi, come sirene, lampeggiatori, trombe acustiche, pulsanti e lampade di emergenza, nonché telecamere e altri dispositivi qualora l'impianto ne preveda l'impiego.

CQCS30H pannello di segnalazione pulsante anti incendio 330 x 300 mm

Note per l'installazione: il cartello è fornito di serie con viti autoforanti in acciaio INOX, dato che non sono previsti controdadi interni può essere installato in qualunque posizione del palo quadro, anche se non raggiungibile internamente dalla sommità.

 	<p>Flangia di espansione in alluminio sp. 3 mm verniciato BIANCO RAL 9010 opaco, questo accessorio permette l'installazione di telecamere con base fino a 180 mm di larghezza, è consentito l'impiego di 4 flange di espansione alla medesima altezza senza alcuna interferenza reciproca. Per l'ingresso nel palo quadro di cavi connettorizzati si consiglia l'impiego del pressacavo scomponibile CQ9090H (da ordinare separatamente).</p> <p>CQ0018B flangia di espansione 180 x 200 mm in alluminio BIANCO</p> <p>CB9090H pressacavo scompon. d. 25 mm IP54 per cavi connettorizzati</p>	<p>Note per l'installazione: la flangia di espansione è dotata di un solo foro centrale d. 35 mm per il passaggio dei cavi, i fori di fissaggio vanno praticati in fase di installazione in funzione dell'apparato da sostenere, il corpo in alluminio facilita notevolmente le operazioni di foratura scongiurando in partenza il pericolo di ossidazione nei punti di intervento, la verniciatura BIANCO RAL 9010 opaco identica a quella dei pali quadri CQ si integra perfettamente con le telecamere di ultima generazione.</p>
	<p>Permettono l'installazione di quadri e cassette elettriche sui pali quadri CQ, grazie alle ampie asolature questi supporti risultano compatibili con tutti gli armadi elettrici in commercio aventi base fino a 550 mm, la possibilità di scorrimento lungo lo stelo del palo quadro consente la regolazione millimetrica dell'interasse verticale, il fissaggio non richiede alcuna foratura. Corpo in acciaio INOX AISI 430, viti e minuterie in acciaio INOX AISI 304.</p> <p>CQ1230X coppia supporti 300 mm interasse fissaggio 158 ÷ 278 mm</p> <p>CQ1240X coppia supporti 400 mm interasse fissaggio 218 ÷ 378 mm</p> <p>CQ1250X coppia supporti 500 mm interasse fissaggio 318 ÷ 478 mm</p>	<p>Note per l'installazione: l'installazione risulta particolarmente semplice e non richiede alcuna attrezzatura specifica, la particolare conformazione dei supporti permette l'installazione preliminare delle barre orizzontali sull'armadio elettrico e successivamente l'aggancio al palo quadro tramite gli appositi cavallotti in dotazione, questa procedura consente tra l'altro la semplificazione della regolazione dell'interasse verticale tra i due supporti.</p>
	<p>Particolare importanza viene posta anche negli elementi considerati secondari come la bulloneria, la scelta di viti ed accessori in acciaio INOX elimina il pericolo dell'ossidazione precoce tipica della bulloneria zincata, preservando sia il potere di trattenuta sia l'estetica generale dell'installazione, la quale risulterà sempre priva di rigature dovute alle colature da ossido (ruggine).</p> <p>CQ0210X confez. 2 viti passanti M10 x 25 inox complete di accessori</p> <p>CQ0408X confez. 4 viti passanti M8 x 25 inox complete di accessori</p> <p>CQ0805X confez. 8 viti passanti M5 x 30 inox complete di accessori</p> <p>CQ0104X confezione 10 viti autoforanti 4.2 x3 2 mm inox</p>	<p>Note per l'installazione: le viti passanti possono essere impiegate in tutti i casi dove la posizione della foratura permetta di applicare i dadi all'interno del palo, normalmente circa fino a circa 300 mm dal vertice, in tutti gli altri casi si consiglia l'impiego delle viti autoforanti le quali non necessitano di nessun intervento dall'interno, pur assicurando un ottimo potere di trattenuta in relazione ai dispositivi normalmente applicati distanti dal vertice, come barriere, pulsanti, sensori etc..</p>



I piantoni PK a secco rappresentano il più avanzato e collaudato sistema di fissaggio al suolo senza plinto, indispensabile in tutti i casi dove non sia conveniente o non sia permesso l'apporto di un manufatto in cemento, l'estrema velocità di posa unita all'assenza totale di tempi di asciugatura consentono risultati immediati e definitivi con costi generali inferiori a quelli del tradizionale plinto in cemento.

PK0501W piantone medio 500 mm con flangia superiore d. 220 mm , adatto ai pali CQ fino a 1,50 mt di altezza fuori terra.

PK0702W piantone pesante 750 mm con flangia superiore d. 220 mm , adatto ai pali CQ fino a 3.35 mt di altezza fuori terra

PK1003W piantone pesante 995 mm con flangia superiore d. 280 mm , adatto ai pali CQ fino a 4.00 mt di altezza fuori terra

BAPK01G battipalo semplice per piantoni PK, obbligatorio per PK0702W e PK1003W, permette la posa senza rischio di danni al piantone

CQ0411X set 4 viti INOX M10 per collegamento piantoni PK0501W - PK0702W / base CQBL25G

CQ0412X set 4 viti INOX M10 per collegamento piantoni PK1003W / basi CQBM028G - CQBP28G - CQBR28G

Note per l'installazione: i fissaggi a secco vanno infissi nel terreno con l'ausilio del battipalo e di una normale mazza da 5/6 Kg del tipo usato per le puntazze di messa a terra, il piantone va posizionato a circa 30 cm dallo scavo del cavidotto, ovvero dove il terreno non sia stato mosso, successivamente alla posa del piantone con un piccolo attrezzo si procederà al completamento dello scavo fino all'ingresso del cavidotto (max d. 50 mm) attraverso l'apposita apertura posta sotto la flangia del piantone. La particolare forma del piantone permette di correggere la verticalità durante i primi 2/3 della profondità totale, consentendo sempre risultati finali perfetti e definitivi.



I set tirafondi permettono il fissaggio dei pali CQ ad un plinto in cemento da predisporre, sono studiati per agevolare al massimo la realizzazione del manufatto interrato senza possibilità d'errore e nel minimo tempo indispensabile, il foro centrale della dima permette il passaggio di un cavidotto di adduzione (max d. 50 mm) che a fine lavoro risulterà completamente protetto, come disposto dalle Norme in materia di videosorveglianza.

BS9019Z set 4 tirafondi M10 x 500mm INOX con dima, idonei ai pali quadri CQ fino a 3.35 mt (base CQBL25G)

CQ9020Z set 4 tirafondi M12 x 500mm INOX con dima, idonei ai pali quadri CQ fino a 5.00 mt (basi CQBM28G, CQBP28G, CQBR28G)

BS0019X set 4 viti M10 x 140 mm INOX per tasselli chimici, consentono il fissaggio su pavimentazioni esistenti, massima altezza del palo 3.35 mt

Note per l'installazione: praticare una buca secondo le istruzioni a corredo, il cavidotto di alimentazione (max d. 50 mm) andrà posizionato al centro della dima annegando i tirafondi nel calcestruzzo di riempimento, ad asciugatura completata si potrà applicare il palo quadro.

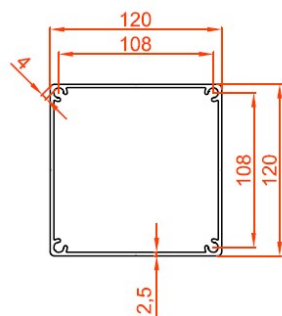
PALO DA COMPORRE (1):

(valori delle caselle = numero pezzi necessari alla composizione)

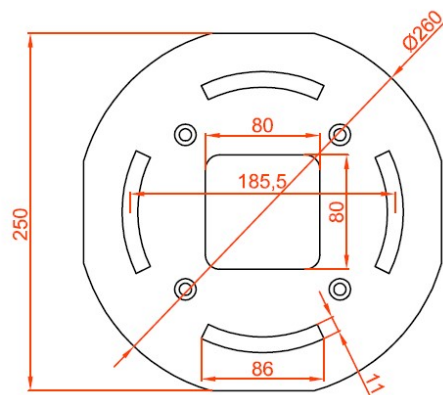


	ELEMENTI VERTICALI PRIMARI E DI PROLUNGAMENTO						BASI FISSE E RECLINABILI				FISSAGGIO A SECCO CON PIANTONI (2)			TIRAFONDI PER PLINTO (2)			FISSAGGIO A PARETE (3)		TAPPO DI CHIUSURA (4)		SUPERFICIE MQ APPLIC. (5)					
	CQ1000B	CQ1500B	CQ2000B	CQ3000B	CQ4000B	CQP035B	CQP100B	CQBL25G	CQBM28G	CQBP28G	CQBR28G	PK0501W	PK0702W	PK1003W	CQ0411X	CQ0412X	BS9019Z	CQ9020Z	BS0019X *	CQ0016X	INTERASSE	CQA001H	A PARETE	IN VETTA	TOTALE	PESO KG
ALTEZZA 1,00 MT	1						1				1			1		1			2	300		1	2	0,95	2,65	20,0
ALTEZZA 1,35 MT	1					1	1				1			1		1			2	300		1	2	0,91	2,53	19,0
ALTEZZA 1,50 MT		1					1				1			1		1			2	350		1	2	0,89	2,45	18,5
ALTEZZA 1,85 MT		1				1	1					1		1		1			2	400		1	2	0,85	2,29	17,6
ALTEZZA 2,00 MT			1				1					1		1		1			2	500		1	2	0,83	2,21	17,0
ALTEZZA 2,35 MT			1			1	1					1		1		1			2	500		1	2	0,78	2,06	15,9
ALTEZZA 3,00 MT				1			1					1		1		1			2	600		1	2	0,70	1,75	14,0
ALTEZZA 3,35 MT				1		1		1					1	1		1			2	600		1	2	0,66	1,60	12,9
ALTEZZA 4,00 MT (BASE MEDIA)					1			1					1	1		1			3	400		1	2	0,40	0,91	7,7
ALTEZZA 4,00 MT (BASE PESANTE)					1				1				1	1		1						1	2	0,58	1,29	11,0
ALTEZZA 4,35 MT					1	1			1				1	1		1			3	450		1	2	0,54	1,11	10,0
ALTEZZA 5,00 MT					1		1		1					1		1			3	500		1	2	0,45	0,80	8,0
ALTEZZA 3,00 MT (BASE RECLINABILE)				1						1			1	1		1	1					1		0,70	1,75	14,0
ALTEZZA 3,35 MT (BASE RECLINABILE)				1		1				1			1	1		1	1					1		0,66	1,60	12,9
ALTEZZA 4,00 MT (BASE RECLINABILE)					1					1			1	1		1						1		0,58	1,29	11,0
ALTEZZA 4,35 MT (BASE RECLINABILE)					1	1				1						1						1		0,54	1,11	10,0
ALTEZZA 5,00 MT (BASE RECLINABILE)					1		1			1						1						1		0,45	0,80	8,0

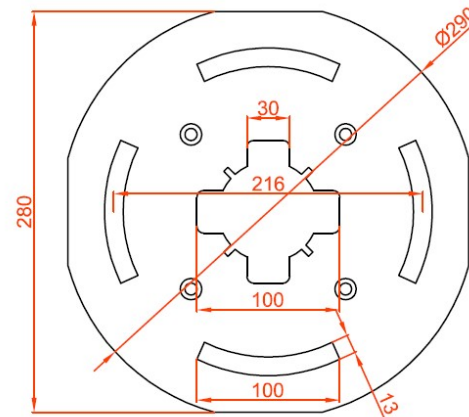
(1) composizioni maggiormente usate, per altre configurazioni e/o altezze diverse dei pali consultare il nostro ufficio tecnico. (2) il fissaggio con i piantoni PK è alternativo al fissaggio con i tirafondi, per il modelli PK0702W e PK1003W è necessario il battipalo BAPK01G (*) solo per fissaggio su pavimentazione esistente, sostituisce il fissaggio a terra con i piantoni PK e tramite plinto con i tirafondi. (3) attenersi alle indicazioni del numero di fissaggi a parete e all'interasse minimo da rispettare tra i medesimi, la portata dei supporti non è automaticamente trasferita alla parete la quale dovrà essere verificata preliminarmente, il fissaggio a parete si intende sempre senza base. (4) nelle installazioni a parete si consiglia di chiudere il palo anche inferiormente utilizzando 2 pz dell'art. CQA001H. (5) per superficie IN VETTA si intende la massima applicabile sotto forma di apparati equamente distribuiti sui 4 lati del palo quadro, per superficie TOTALE ammessa si intende la massima applicabile INCLUSA la superficie in VETTA, alla massima andrà quindi detratto il valore applicato effettivamente in vetta, la superficie residua applicabile è intesa come equamente distribuita sui 4 lati del palo quadro riferita all'altezza mediana dello stesso, in tutti i casi la sporgenza massima ammessa è pari a 450 mm. Il PESO indicato è riferito al massimo valore ammesso in vetta, il peso residuo ammesso è pari a quello in vetta e si intende equamente distribuito sui 4 lati del palo e riferito all'altezza mediana dello stesso, tutti i valori indicati sono validi fino ad una velocità massima del vento pari a 33 m/sec. I valori dichiarati sono indicativi e possono variare in funzione del luogo di installazione, per ogni ulteriore informazione consultare il nostro ufficio tecnico (info@unstab.it).



pali quadri CQ (tutti)

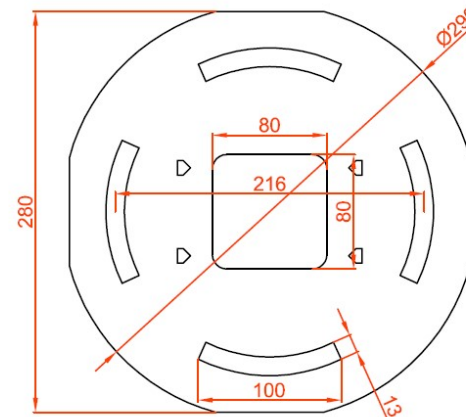


base CQBL25G (spessore 8 mm)



base CQBM28G (spess. 8 mm)

base CQBP28G (sp. 8 mm, h 340 mm)



base CQBR28G (sp. 8 mm, h 268 mm)

Finiture

B: alluminio verniciato a polveri BIANCO RAL 9010 opaco

G: acciaio zincato a Norma EN ISO 2081 e verniciato a polveri GRIGIO RAL 9006 metallizz.

X: acciaio INOX AISI 430 (corpi strutturali), acciaio INOX AISI 304 (bulloneria)

Z: lamiera zincata (dime), acciaio INOX AISI 304 (bulloneria)

H: finitura predefinita

Consulenza tecnica

Il nostro ufficio tecnico è costantemente a disposizione per consulenze e consigli pratici sull'impiego dei pali quadri serie CQ, sono realizzabili a disegno accessori di qualunque tipo, inoltrate le vostre richieste a info@unistab.it oppure contattateci al n. 049 9500 479.

Unierre Srl a Socio Unico

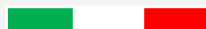
Z.A. Fossetta, 12

35020 Terrassa Padovana (PD) ITALY

Tel - Fax + 39 049 9500479

info.unistab.it

unistab.it



MADE IN ITALY

Unierre Srl a Socio Unico si riserva la facoltà di modificare in qualunque momento, anche senza preavviso, le caratteristiche tecniche ed estetiche degli articoli illustrati nel presente catalogo.

Si declina ogni responsabilità per eventuali errori di stampa.