



PRODOTTO

# PARVIS WS SMA

Cod. prodotto PARVIS WS SMA

---

# PARVIS WS SMA



**BARRIERA PERIMETRALE A DOPPIA OTTICA**

MANUALE DI POSA E D'INSTALLAZIONE VERSIONE 2.2.1

# Indice

1. Introduzione.....	3
<b>2. Descrizione del prodotto.....</b>	<b>3</b>
Avvertenze generali.....	4
<b>3.1 Avvertenze aggiuntive per gli apparecchi alimentati a tensione di rete</b>	
<b>3.2 Avvertenze per l'installazione</b>	
4. Elenco componenti principali.....	5
5. Predisposizione all'installazione.....	6
<b>5.1 Predisposizione delle parti della barriera prima dell'installazione</b>	
<b>5.2 E' opportuno eseguire</b>	
6. Assemblaggio e posizionamento del pozzetto.....	7
<b>6.1 Assemblaggio e posa</b>	
<b>6.2 Posizionamento del pozzetto</b>	
7. Montaggio della base sul pozzetto.....	9
8. Valutazioni prima dell'installazione.....	<b>10</b>
<b>8.1 Introduzione alle barriere</b>	
9. Posizionamento barriere.....	<b>11</b>
<b>9.1 Accortezze prima dell'installazione</b>	
<b>10. Esempi di installazione.....</b>	<b>12</b>
<b>10.1 Controllo delle barriere</b>	
<b>11. Configurazione ottiche.....</b>	<b>13</b>
<b>11.1 Ottica trasmettitore</b>	
<b>11.2 Ottica ricevitore</b>	
12. Scheda madre Sandor WS TX.....	15
13. Scheda madre Sandor WS RX.....	16
14. Caratteristiche e settaggi.....	17
<b>14.1 Descrizione DIP SWITCH</b>	
15. Allineamento delle barriere.....	19
<b>15.1 Taratura attraverso sistema SMA</b>	
<b>15.2 Allineamento</b>	
16. Regolazione del tempo di intervento.....	24
17. Resina isolante per collegamenti elettrici.....	25
18. Caratteristiche tecniche.....	26
19. F.A.Q.....	26
20. Smaltimento del prodotto.....	28

## 1. Introduzione

Complimenti per aver acquistato la barriera perimetrale di Politec. Questo apparecchio garantisce un funzionamento durevole e affidabile se installato correttamente. Per un impiego corretto ed efficace è necessario leggere con attenzione il presente manuale di istruzioni.



Il sistema è stato ideato per rilevare intrusioni e attivare l'allarme; non si tratta di un dispositivo che previene un'intrusione. Politec non è responsabile per danni, lesioni o perdite causate da incidenti, furti, cause di forza maggiore (compresa una sovraccorrente momentanea indotta da fulmini), abuso, utilizzo non conforme o errato, installazione difettosa o manutenzione inadeguata.

## 2. Descrizione del prodotto

La barriera perimetrale a raggi infrarossi a doppia ottica è composta da un ricevitore e da un trasmettitore a raggi infrarossi.

Il funzionamento è basato sull'operazione logica "AND": in altre parole l'allarme si attiva solo in caso di interruzione simultanea di due raggi sovrapposti.

Questa barriera trova il suo impiego ideale per protezioni perimetrali di aree interne ed esterne. Le principali caratteristiche di questa barriera sono:

- Tempo di intervento regolabile che permette di adattarsi alle caratteristiche del sito da proteggere;
- Regolazione dell'angolo del fascio di protezione sia in senso verticale che orizzontale;
- Predisposizione per il montaggio a parete, su palo e su colonne in alluminio;
- Allineamento ottico con funzione SMA;
- Configurazione regolabile per gestione di ogni singola ottica
- Contatto di segnalazione dell'apertura della barriera.



### **Avvertenze**

Il montaggio, l'installazione della barriera ed il collegamento alla rete elettrica deve essere eseguito da personale esperto e qualificato, nel rispetto delle norme sugli impianti elettrici.

### 3. Avvertenze generali

Il presente manuale d'installazione contiene importanti informazioni riguardanti la sicurezza per l'installazione: è necessario leggere tutte le istruzioni prima di procedere all'installazione.

#### **Conservare questo manuale per utilizzi futuri.**

- In caso di dubbi durante l'installazione evitare di fare inutili tentativi ma rivolgersi al servizio di assistenza del distributore.
- È vietato l'uso di questi prodotti per scopi diversi da quanto previsto in queste istruzioni.
- E' vietato apportare modifiche sulle componenti del prodotto, se non è descritto nel presente manuale onde perdere il diritto alla garanzia; operazioni di questo tipo possono solo causare malfunzionamenti; Politec declina ogni responsabilità per malfunzionamenti o danni derivati da prodotti modificati.
- In base alla specifica situazione d'impiego, verificare la eventuale necessità di aggiuntivi dispositivi: rivelatori o di segnalazione.
- Durante la fase di installazione, di montaggio e l'uso del prodotto, evitare che parti estranee (solidi, metalli o liquidi) possano penetrare all'interno dei dispositivi aperti.
- Responsabilità del produttore: Politec declina ogni responsabilità per guasti conseguenti ad errata installazione; mancata manutenzione, errato montaggio o uso.
- Politec inoltre non è responsabile per errato o incompleto funzionamento del prodotto o mancata rilevazione di intrusione.
- Garanzia (riassunto delle condizioni): Politec garantisce i propri prodotti per un periodo di 2 anni dalla data di produzione. La garanzia viene applicata nei confronti dell'acquirente diretto di Politec; non è prevista nessuna garanzia nei confronti dell'utilizzatore finale che, in caso di guasti, dovrà rivolgersi al proprio installatore o rivenditore.
- Esclusione dalla garanzia: sono escluse dalla garanzia le parti estetiche; le parti soggette a normale usura e le parti soggette a normale consumo ad esempio pile, batterie ed accumulatori.

#### **3.1 Avvertenze aggiuntive per gli apparecchi alimentati a tensione di rete**

Il presente manuale è destinato solamente al personale tecnico qualificato per l'installazione.

- Valutando i pericoli che si possono verificare durante l'installazione e l'uso dell'impianto, per la totale sicurezza è necessario che l'installazione avvenga nel pieno rispetto di leggi, modalità, norme e regolamenti.
- Prima di accedere ai morsetti interni del prodotto è necessario scollegare tutti i circuiti di alimentazione.
- Qualora si verificano interventi di interruttori automatici o di fusibili, prima di ripristinarli è necessario individuare il guasto e ripararlo.

#### **3.2 Avvertenze per l'installazione**

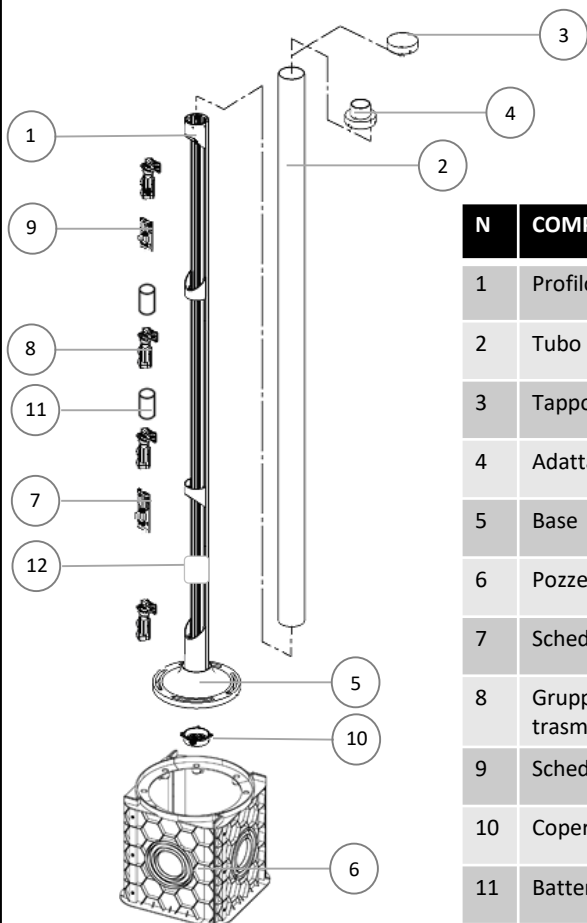
- Verificare che tutto il materiale da utilizzare sia in ottimo stato ed adatto all'uso.
- I singoli componenti sono progettati secondo l'ambiente di classe III: uso esterno protetto; temperatura tra -25 e +70°C, umidità media 75% con picchi di 30 giorni all'anno tra 85 e 95%; senza condensa.
- Prima di procedere all'installazione, verificare la classe ambientale dei prodotti nel capitolo "caratteristiche tecniche".
- Verificare, confrontando con i valori riportati paragrafo "caratteristiche tecniche", che la portata dei dispositivi sia uguale o inferiore rispetto la distanza fisica tra le barriere.
- Verificare che la barriera sia posizionata in zone protette da urti, in zone piane e su supporti di fissaggio fissi onde evitare oscillazioni.
- Non porre i componenti dell'impianto vicino a forti fonti di calore perché potrebbero danneggiarsi.
- Ogni barriera ha un proprio principio di funzionamento: verificare nel rispettivo manuale d'istruzioni le avvertenze per la scelta della posizione adatta.



## 4. Elenco componenti principali

La confezione contiene le seguenti componenti ed accessori.

**Controllare all'apertura della confezione che tutte siano incluse.**



N	COMPONENTE
1	Profilo in alluminio
2	Tubo IR
3	Tappo cieco
4	Adattatore lampada
5	Base
6	Pozzetto
7	Scheda Madre TX
8	Gruppo ottica ricevitore / trasmettitore
9	Scheda madre RX
10	Coperchio per base (con pressacavi)
11	Batteria 3,6 V 19 Ah
12	Alloggiamento trasmettitore wireless universale

## 5. Predisposizione all'installazione

### 5.1 Predisposizione delle parti della barriera prima dell'installazione

Poiché la comunicazione tra le barriere può avvenire per via filare, via wireless ed il loro allineamento può avvenire per via ottica, si consiglia di controllare tutte le parti componenti le barriere ed i loro eventuali accessori fin da subito e di procedere con l'installazione, solo successivamente.

### 5.2 E' opportuno eseguire:

- la configurazione dei dispositivi su un tavolo;
- controllo del funzionamento dell'allineamento ottico ed acustico
- il fissaggio in modo definitivo di ogni dispositivo;
- la predisposizione e la realizzazione dei collegamenti elettrici.

Al fine di evitare errori, problematiche di funzionamento e di installazione, è opportuno proseguire nel modo seguente:

- a) Disporre su un tavolo tutti i prodotti con la confezione aperta;
- b) Per la versione di barriera a basso assorbimento per modelli wireless con alloggiamento scheda elettronica universale, inserire e collegare il trasmettitore radio collegatelo alla scheda ricevente della barriera
- c) Alimentare le barriere e programmarle
- d) Provare il funzionamento delle barriere;
- e) Appoggiare (senza fissare) le barriere nei punti previsti;
- f) Appoggiare (senza fissare) tutti gli altri dispositivi nei punti previsti;
- g) Verificare per ogni barriera che vi sia sufficiente campo per la comunicazione radio (per le versioni wireless);
- h) Fissare definitivamente le barriere.

Prima di procedere all'installazione, è necessario verificare l'integrità del prodotto, l'adeguatezza del modello scelto e l'idoneità dell'ambiente destinato all'installazione:

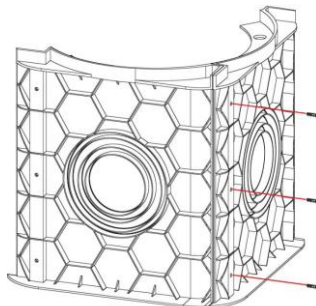
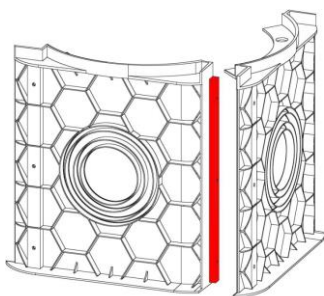
- Verificare che tutte le condizioni di utilizzo rientrino nei "limiti d'impiego" e nelle "Caratteristiche tecniche del prodotto".
- Verificare che l'ambiente scelto per l'installazione sia compatibile con l'ingombro totale del prodotto.
- Verificare che la superficie scelta per l'installazione del prodotto sia solida per garantire un fissaggio stabile e adeguatamente protetta da possibili urti o da agenti atmosferici.



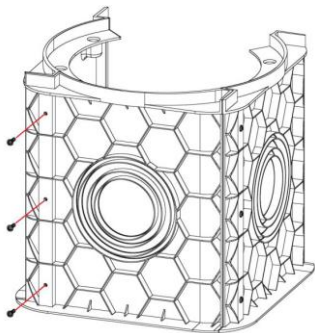
## 6. Assemblaggio e posizionamento del pozzetto

### 6.1 Assemblaggio e posa

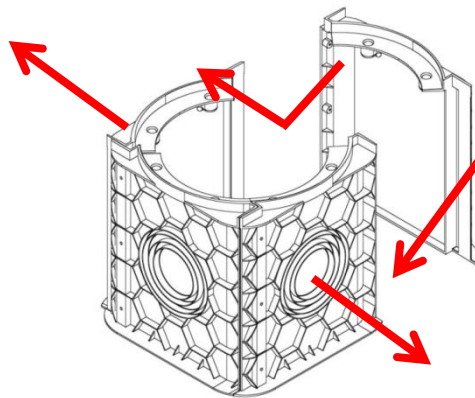
Accoppiare il bordo evidenziato in figura con l'incastro dell'altra parete e fissare il tutto con le viti



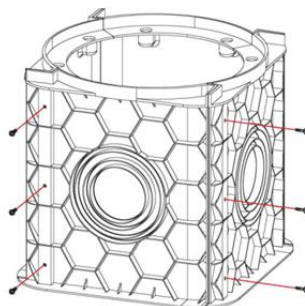
Inserire nello stesso modo il terzo lato e stringere le viti



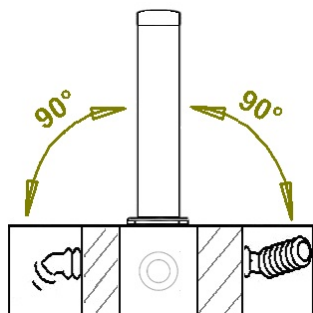
Allargare le due pareti opposte per permettere l'inserimento ad incastro dell'ultimo lato del pozzetto



Inserire nello stesso modo il terzo lato e stringere le viti



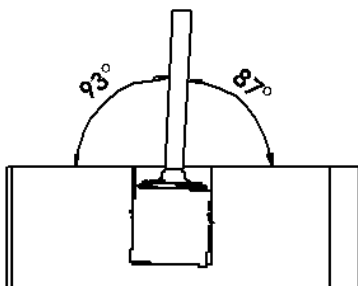
## 6.2 Posizionamento del pozzetto



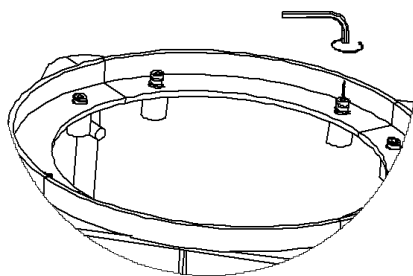
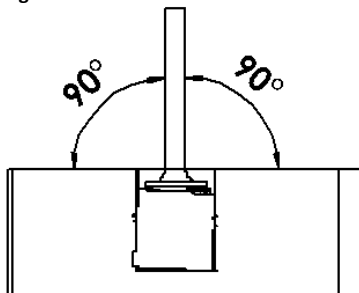
Il posizionamento del pozzetto per la colonna MANA, una volta assemblato, avviene tramite la muratura mantenendo il bordo superiore.

### EVENTUALE CORREZIONE DELL'ERRATO POSIZIONAMENTO

#### Errato posizionamento



#### Posizionamento corretto mediante regolazione inserti.



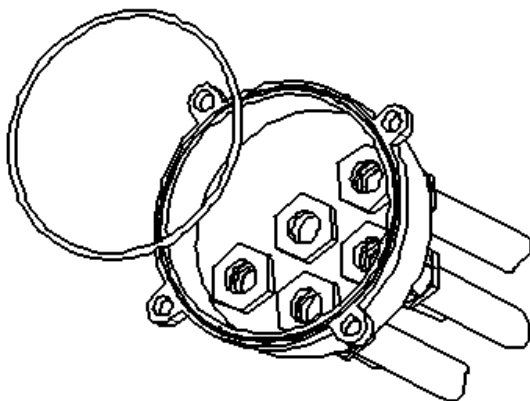
Il posizionamento deve avvenire in modo perpendicolare al terreno. Qualora la base non sia perfettamente livellata è possibile fare piccoli aggiustamenti attraverso la regolazione degli inserti sul pozzetto. Allentando l'inserto sull'opportuno lato da correggere si ottiene l'innalzamento della relativa base Parvis o Mana fino all'ideale allineamento.



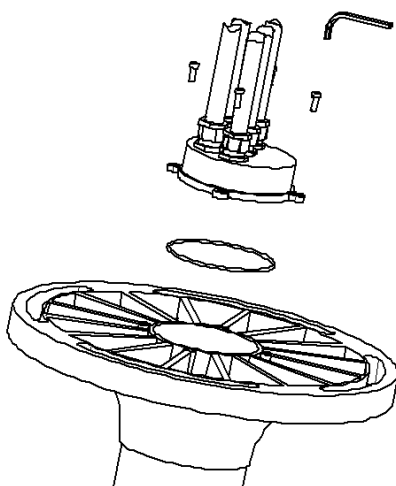
## 7. Montaggio della base sul pozzetto

Posizionare la struttura SEMYA inserendo la sua base sul pozzetto precedentemente preparato provvedendo a far transitare tramite il fondo dotato di pressa cavi la cavetteria di collegamento utilizzando lo spazio centrale per l'alimentazione delle lampade (precablato).

Coperchio della base ingresso cavi con OR di tenuta.



Una volta completato il passaggio dei cavi necessari, si procede al fissaggio del coperchio di fondo con la relativa guarnizione.

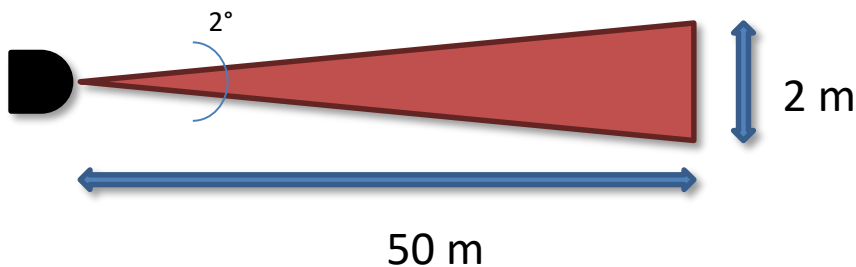


## 8. Valutazioni prima dell'installazione

### 8.1 Introduzione alle barriere

Queste barriere sono caratterizzate da due componenti che si inviano a vicenda raggi ad infrarosso (o una emittente ed una ricevente a seconda del perimetro da proteggere); in tal modo si genera una sorta di barriera invisibile all'occhio umano.

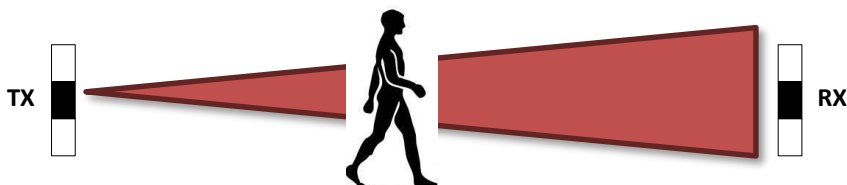
Vista dall'alto



### Interruzione del segnale: ALLARME

Una barriera ad infrarosso attivo, può contenere più stadi trasmettenti e riceventi all'interno di apposite colonne.

Le barriere ad infrarosso hanno molteplici controlli che limitano notevolmente i falsi allarmi.



### RISCALDATORI

In condizione di forte umidità, la mancata presenza di riscaldatori alimentati può portare ad una diminuzione notevole del segnale IR fino all'allarme.

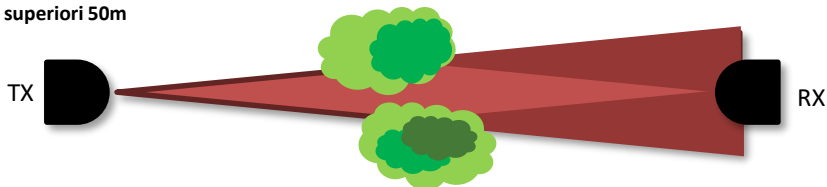
## 9. Posizionamento barriere

### 9.1 Accortezze prima dell'installazione

Prima di posizionare le barriere in ambiente esterno dovete tenere presente che il raggio ad infrarosso ha forma conica: più le barriere sono distanti e maggiore è il diametro del cono al suo arrivo.

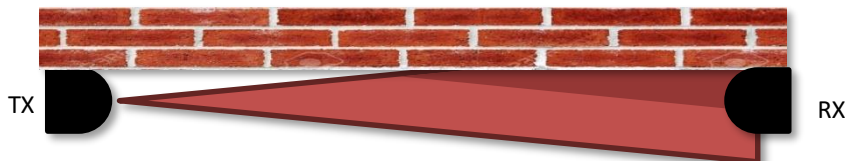
Al fine di evitare falsi allarmi dovete posizionare le barriere lontane da superfici che riflettono come muri o elementi che possono attenuare il segnale.

**NON** posizionare le barriere se nel raggio d'azione ci sono piante, cespugli oppure oggetti fissi che ostacolano il segnale e creano «zone d'ombra». Lasciare un corridoio di 50cm per distanze superiori 50m

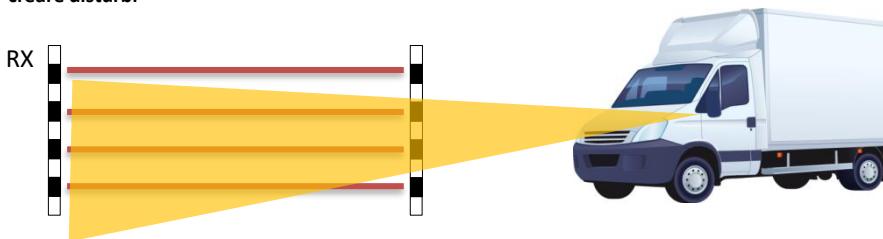


posizionare le barriere a ridosso di pareti tramite staffe che allontanino le colonne dalla parete per non diminuire la qualità del segnale:

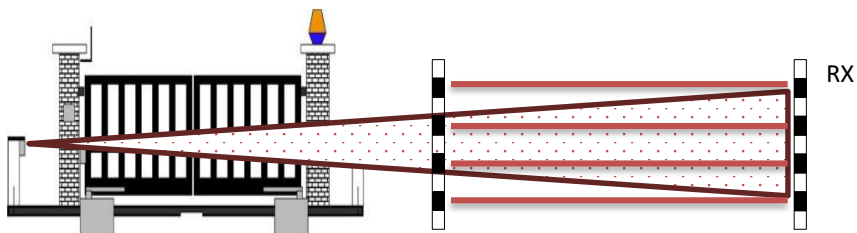
Esempio di cattiva applicazione senza staffe:



**NON** posizionare le barriere a ridosso di strade: le luci dei fanali dirette sull'RX potrebbero creare disturbi



**NON** posizionare le barriere a cancelli automatici: i segnali di fotocellule possono creare interferenze.

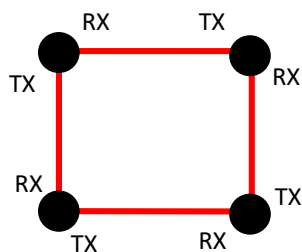
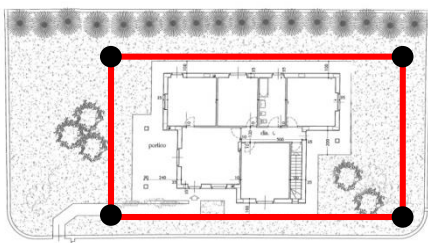


## 10. Esempi di installazione

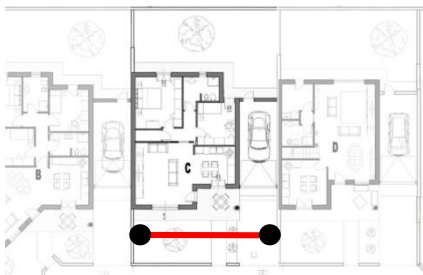
### 10.1 Controllo delle barriere

Tutti i prodotti Politec sono customizzabili a seconda delle esigenze di installazione: possono variare il numero di raggi che possono lavorare a seconda dei modelli in parallelo oppure a raggi incrociati. Le barriere possono avere al proprio interno sia i TX che gli RX, oppure possono essere barriere terminali che hanno al loro interno solo TX o solo RX.

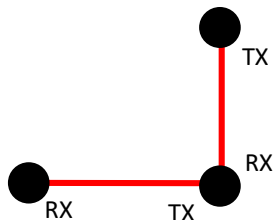
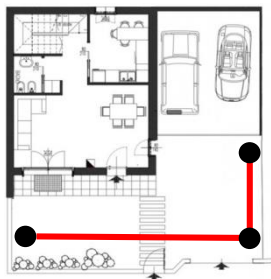
Disposizione delle barriere a seconda delle esigenze di protezione.



Colonne miste



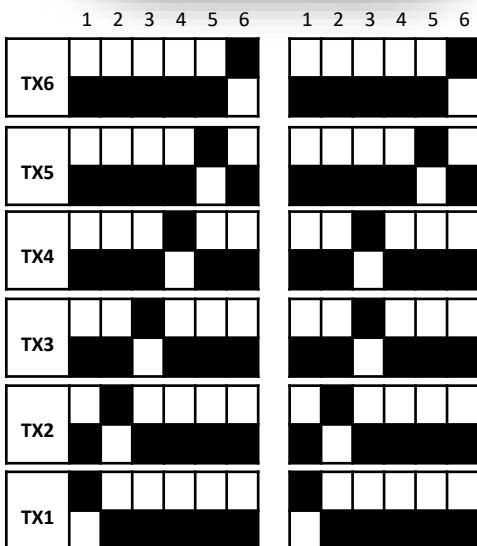
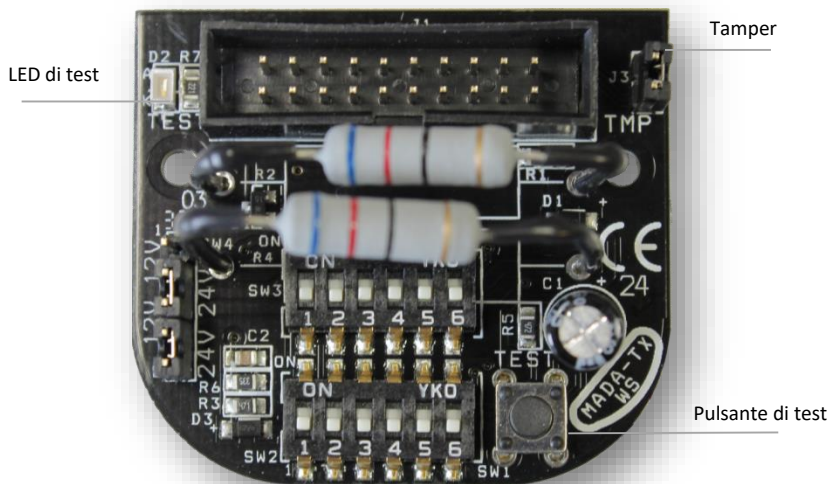
Colonne terminali



Colonne miste e terminali

## 11. Configurazione ottiche

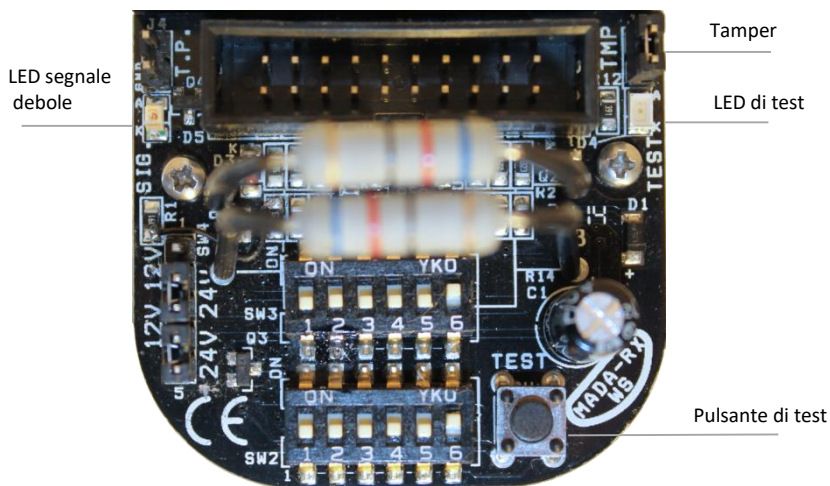
### 11.1 Ottica trasmettitore



**NB:** I settaggi relativi agli indirizzamenti sono già impostati di Default.

**NB:** la barriera può essere in allarme anche se i LED SEGNALE DEBOLE risultano spenti. La causa può essere la mancanza di sincronismo o un trasmettitore non allineato

## 11.2 Ottica ricevitore

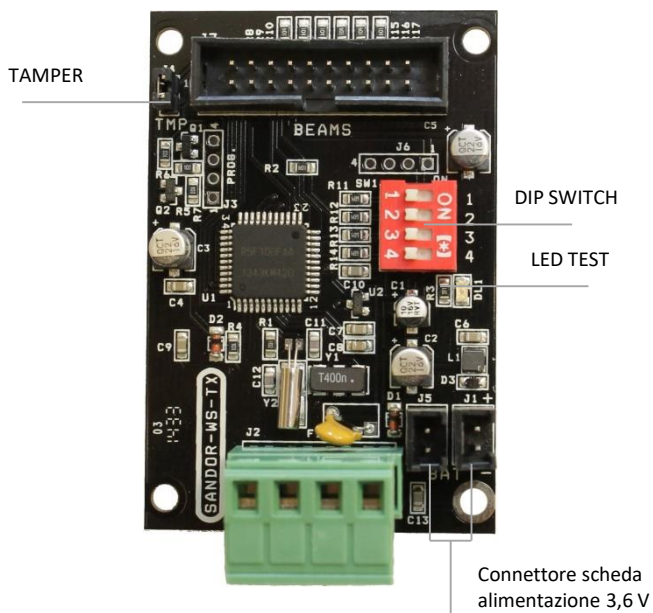


	1	2	3	4	5	6		1	2	3	4	5	6
RX6													
RX5													
RX4													
RX3													
RX2													
RX1													

**NB:** I settaggi relativi agli indirizzamenti sono già impostati di Default.

**NB:** la barriera può essere in allarme anche se i LED SEGNALE DEBOLE risultano spenti. La causa può essere la mancanza di sincronismo o un trasmettitore non allineato

## 12. Scheda madre Sandor WS TX

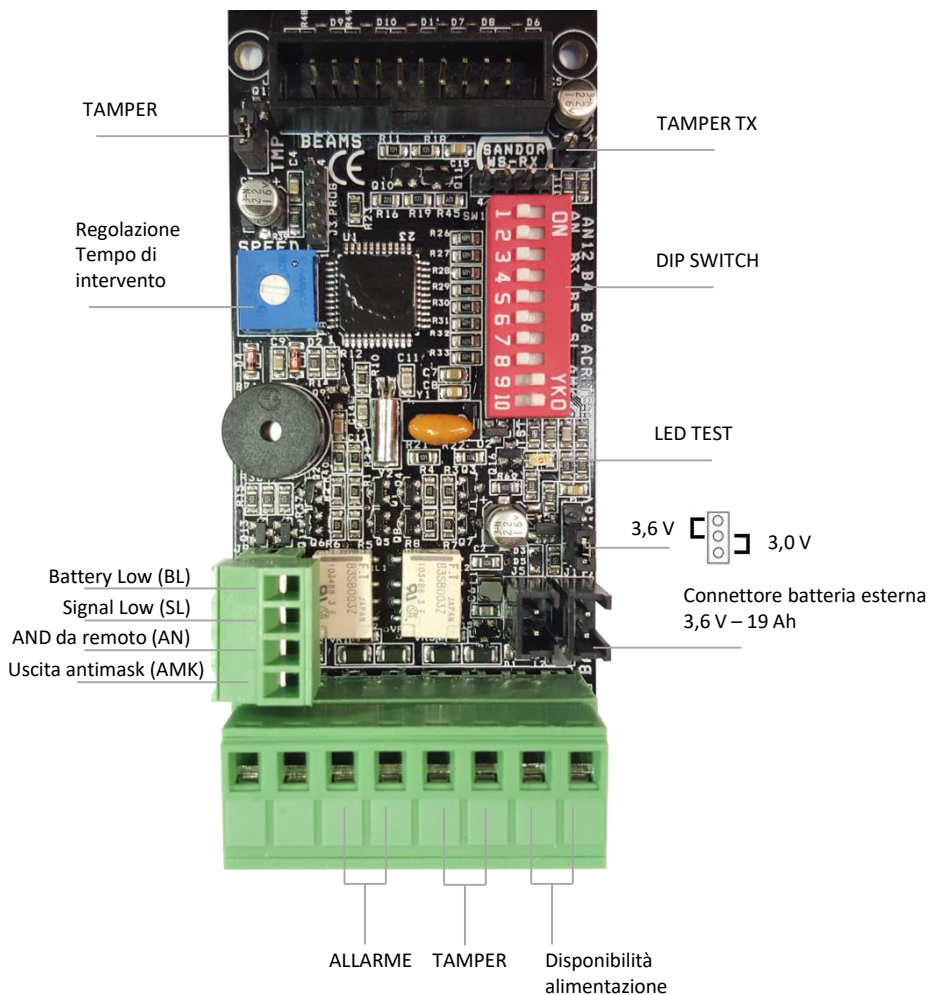


**NB:** una volta alimentata la scheda tramite la batteria ci sarà un lampeggio del led di accensione.

**NB:** I settaggi relativi agli indirizzamenti sono già impostati di Default.

**NB:** la barriera può essere in allarme anche se i LED SEGNALE DEBOLE risultano spenti. La causa può essere la mancanza di sincronismo o un trasmettitore non allineato

### 13. Scheda madre Sandor WS RX



**NB:** una volta alimentata la scheda tramite la batteria ci sarà un lampeggio del led di test.

**NB:** I settaggi relativi agli indirizzamenti sono già impostati di Default.

**NB:** la barriera può essere in allarme anche se i LED SEGNALE DEBOLE risultano spenti. La causa può essere la mancanza di sincronismo o un trasmettitore non allineato





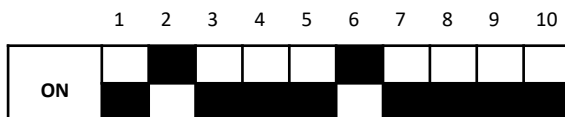
## 14. Caratteristiche e settaggi

### 14.1 Descrizione DIP SWITCH

La scheda presenta Dip Switch da cui è possibile settare le diverse configurazioni:

#### BANCO A 4 DIP SWITCH SCHEDA TX

1	<b>TEST</b>	In posizione ON si entra nella fase di test per eseguire l'allineamento. Il LED di TEST inizia a lampeggiare
2	/	Non utilizzato
3	<b>BEAM ON</b>	Attiva in test tutti i trasmettitori durante la fase di allineamento (DIP 1 ON). LED di TEST fisso
4	<b>BEAM OFF</b>	Disattiva tutti i trasmettitori durante la fase di allineamento (DIP 1 ON). LED di TEST fisso



Es.: funzione AND 1-2 con 3 raggi attivi

#### BANCO A 10 DIP SWITCH SCHEDA RX

1	<b>AND</b>	Prevede l'allarme della barriera solo nel caso in cui almeno due ottiche di ricezione siano oscurate
2	<b>AND 1 – 2</b>	Prevede la funzione AND solo sulle prime due ottiche di ricezione della barriera. Questa configurazione può essere utile in presenza di erba alta o piccoli animali
3	<b>BEAM 3</b>	Sono attivi i primi 3 RX
4	<b>BEAM 4</b>	/
5	<b>BEAM 5</b>	/
6	<b>BEAM 6</b>	/
7	<b>S. SLOW</b>	Attivazione della funzione di disqualifica che prevede l'inibizione della barriera in caso di nebbia in pochi secondi. Essa si ripristinerà a nebbia diradata
8	<b>A.CRAWL</b>	Impostato su ON si attiva la modalità di "ANTISTRISCIAMENTO" significa che l'oscuramento del raggio RX1 (il primo in basso) per almeno 2 sec., provochi la condizione di allarme, indipendentemente che sia stata precedentemente settata in OR oppure in AND.
9	<b>AMK</b>	Impostato su ON si attiva la modalità di antimask per cui in caso di mascheramento viene fornito un negativo sull'uscita dedicata e viene inibito l'allarme per la durata dell'acceccamento.
10	<b>TEST</b>	Attiva e disattiva la fase di test

## CONNETTORE A 8

1 / 2	<b>HTR</b>	Alimentazione riscaldatori 24V / 12V
3 / 4	<b>ALLARME</b>	Contatto pulito relè di allarme NC
5 / 6	<b>TAMPER</b>	Contatto pulito relè di tamper NC
7 / 8	<b>ALIMENTAZIONE IN USCITA</b>	È possibile alimentare il trasmettitore radio con una tensione di 3,0 V o 3,6 V tramite i morsetti di alimentazione della barriera. La configurazione della tensione di uscita avviene posizionando opportunamente il jumper dedicato.

## CONNETTORE A 4

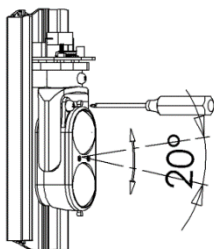
<b>BL</b>	<b>BATTERY LOW</b>	Segnalazione batteria bassa data dalla chiusura al negativo di un open collector
<b>SL</b>	<b>SIGNAL LOW</b>	Segnalazione di disqualifica da nebbia data dalla chiusura al negativo di un open collector
<b>AN</b>	<b>AND DA REMOTO</b>	Collegando un positivo (3,6 V) si inserisce la funzione AND
<b>AMK</b>	<b>ANTIMASK</b>	Segnalazione di mascheramento data dalla chiusura al negativo di un open collector
	<b>TAMPER TX</b>	Rimuovendo il jumper disabilita la lettura ottica del tamper della barriera trasmettitore



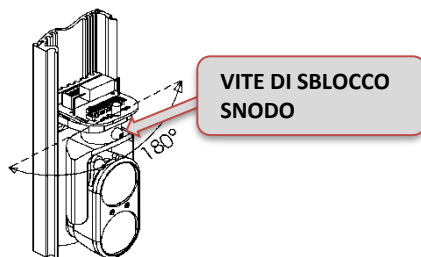
## 15. Allineamento delle barriere

Per un corretto allineamento, una volta installate le barriere, orientare i gruppi ottici dei trasmettitori e i gruppi ottici dei ricevitori gli uni nella direzione degli altri. Regolando il porta-lente in orizzontale attraverso lo spostamento manuale dopo aver allentato la vite di blocco sullo snodo, e in verticale attraverso la vite frontale posta a sinistra della lente.

### Orientamento verticale



### Orientamento orizzontale

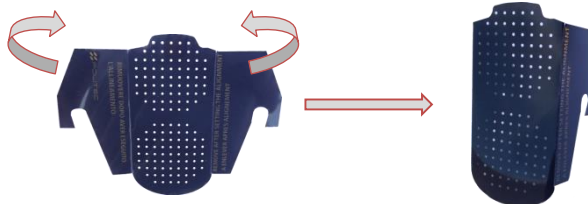


**N.B.:** Stringere la vite di sblocco snodo dopo aver effettuato la regolazione

### 15.1 Taratura attraverso sistema SMA

È possibile migliorare la taratura attraverso l'utilizzo del filtro in dotazione.

1. Piegare il dispositivo seguendo le pieghe preimpostate

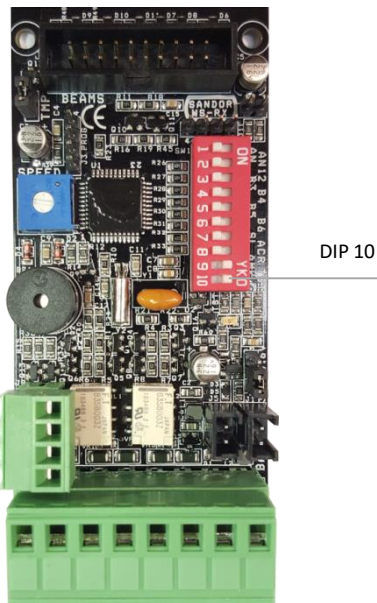


2. Posizionare il filtro davanti all'ottica TX posizionando i due ganci sui perni della forcella dell'ottica per perfezionare la ricerca di allineamento con condizioni critiche.

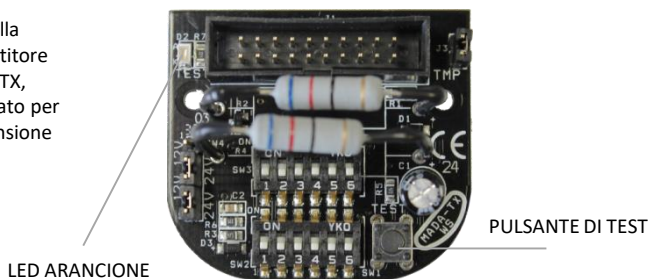


È sufficiente l'applicazione del filtro solo sul TX, non occorre ripetere l'operazione anche sull'RX.

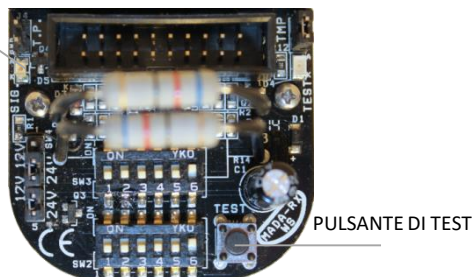
3. Posizionare in ON il DIP 10 sulla scheda madre ricevitore per attivare la fase di programmazione segnalata dal lampeggio del led di test.



4. Iniziare l'allineamento della tratta sulla barriera trasmettitore attivando il TEST dell'ottica TX, premendo il pulsante dedicato per circa 3 secondi fino all'accensione del LED arancione di TEST.

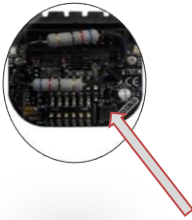


5. Attivare il TEST dell'ottica corrispondente al fascio che si vuole allineare sulla barriera ricevitore premendo il pulsante dedicato per circa 3 secondi fino all'accensione del LED arancione di TEST, il BUZZER e i LED (ad alta luminosità) di allineamento.

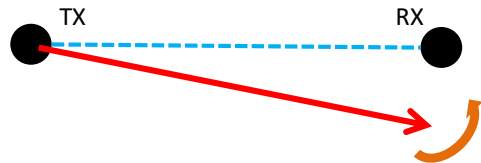


## 15.2 Allineamento

- Rimuovere il coperchio e alimentare elettricamente l'unità
- Impostare i parametri relativi alle diverse funzioni
- Regolare l'inclinazione dell'ottica
- Premere il pulsante di TEST sulla scheda RX per 3 secondi fino a che il buzzer emette due volte il segnale acustico accompagnato da due lampeggi dei led a lunga portata, di inizio taratura.



- Ripetere l'operazione sul ricevitore della seconda barriera.
- Orientare l'ottica posta nella colonna TX verso quella RX, verticalmente ed orizzontalmente agendo sulle viti di regolazione (orizzontale e verticale) fino a trovare il massimo allineamento.



- La condizione di massimo allineamento sarà raggiunta quando i led ad alta intensità saranno accesi fissi ed il buzzer emetterà un suono continuo.

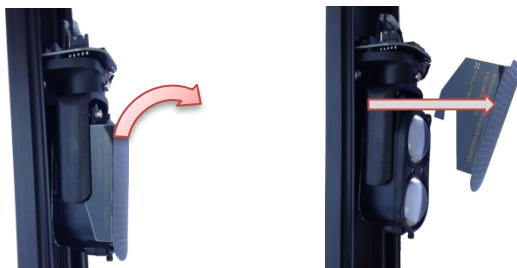


- La condizione di disallineamento parziale o totale, è segnalato dal lampeggio poco frequente dei led e dal fischio non continuo del buzzer.
- Ripetere il tutto su ogni raggio della barriera.

N.B.: il suono fisso del buzzer ha una durata massima di 3 minuti. Per ottenere un buon allineamento è necessario compiere una rotazione **COMPLETA** sull'asse orizzontale dell'ottica **RICEVITORE**, effettuando così lo **SCANNING** del segnale ottico.

A taratura effettuata stringere la vite di regolazione orizzontale, e uscire dalla funzione test premendo per 3 secondi il pulsante **TEST** sulla scheda **RX**. Due segnali acustici indicheranno la fine della funzione **TEST**.

**Al termine dell'operazione togliere lo schermo che funge da attenuatore, avendo la certezza di aver trovato il valore ottimale.**



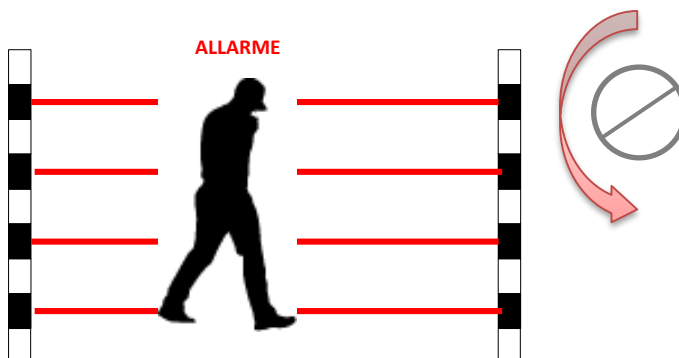
**NB:** Qualora le barriere siano da allineare con sincronismo ottico per avere la certezza assoluta che l'allineamento delle ottiche sia reale (e quindi non vi siano falsi allineamenti dovuti a fotocellule di cancelli) coprite l'ottica con la mano: se il beep è continuo, vuol dire che il raggio vede un'altra fonte di infrarosso.



## 16. Regolazione del tempo di intervento

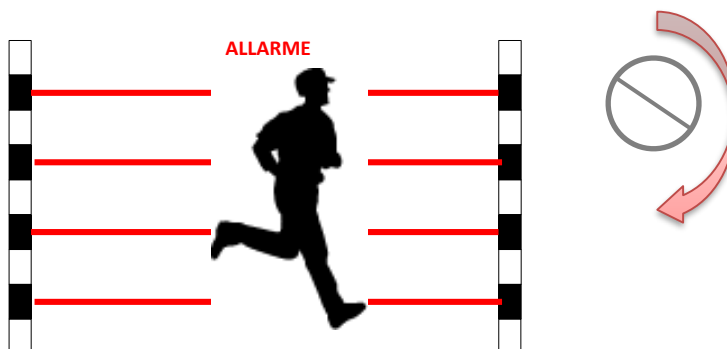
Vi è un potenziometro per regolare il TEMPO D'INTERVENTO.

In particolare è possibile impostare la barriera per l'allarme rapido (attraversamento in corsa) o lento (attraversamento con camminata).



Regolando il potenziometro in senso antiorario si aumenta il tempo di intervento fino a 500ms. In questa condizione si garantisce l'allarme di una persona che attraversa camminando la barriera, col vantaggio di escludere la possibilità di eventuali falsi allarmi (es. animali).

Regolando il potenziometro in senso orario si diminuisce il tempo di intervento fino a 50ms. In questa condizione si garantisce l'allarme di una persona che attraversa la barriera correndo alla massima velocità.



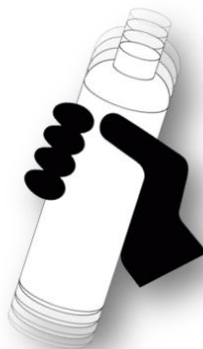
## 17. Resina isolante per collegamenti elettrici

**CARATTERISTICHE:** resina isolante per connessioni elettriche; impedisce l'infiltrazione di acqua e umidità. Utilizzare la resina bicomponente per sigillare la colonna e aumentare la protezione IP a IP65. La resina può essere rimossa per riparazione e poi riposizionata.

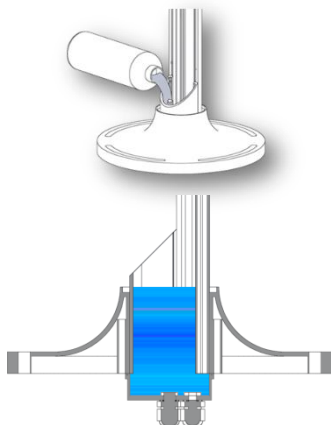
- 1 Versare il contenuto della bottiglietta B nella A.



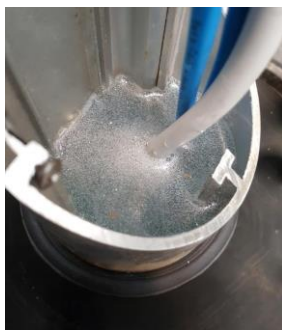
- 2 Chiudere il tappo e agitare vigorosamente per circa 1 minuto.



- 3 Versare la resina ottenuta nella cavità come mostrato nelle immagini.



- 4 Il compost raggiunge lo stato di gel nel giro di pochi minuti e si solidifica completamente in 4 ore a 25°C, il tempo sarà minore se la temperatura è inferiore.





## 18. Caratteristiche tecniche

<b>RANGE IN INTERNO</b>	0-100 m
<b>RANGE IN ESTERNO</b>	0-50 m
<b>SINCRONIZZAZIONE</b>	Ottica
<b>FOTODISPOSITIVI</b>	A doppia ottica a raggi impulsivi 950 nm
<b>ALTEZZA COLONNA</b>	Da 120 a 400 cm
<b>TOTALE RAGGI</b>	Da 2 a 6 paralleli
<b>ALIMENTAZIONE</b>	Batteria da 3.6 V 19 Ah
<b>AUTONOMIA</b>	2-3 anni dipende dal numero di fasci
<b>DISQUALIFICA</b>	Automatica, se abilitata, con segnalazione verso l'esterno, open collector negativo
<b>ACCECAMENTO</b>	Rivelazione dell'accecamiento con altro segnale Infrarosso con segnalazione verso l'esterno, open collector negativo.
<b>TEMPERATURA FUNZIONAMENTO</b>	- 10°C / + 65°C. Disponibile Kit riscaldatori per temperature fino a - 50°C.
<b>ANGOLO DI ALLINEAMENTO</b>	20° Verticale – 180° orizzontale
<b>SISTEMA DI RILEVAZIONE</b>	OR / AND su TX e RX AND remoto
<b>USCITA ALLARME</b>	Contatto relè NC / NA opzionale
<b>USCITA DISQUALIFICA</b>	Open collector
<b>SEGNALE INFRARED</b>	Di tipo impulsato
<b>RIVESTIMENTO ESTERNO</b>	Infrared con filtro UV
<b>TAMPER APERTURA BARRIERA</b>	Tamper TX trasmesso su RX dopo 30 secondi
<b>GRADO DI PROTEZIONE</b>	IP 65
<b>GARANZIA</b>	2 ANNI

## 19. F.A.Q.

<b>Non riesco ad allineare</b>	Verificare che non siano presenti ostacoli di nessun tipo interposti tra RX e TX e che la conformità del sito non rappresenti un impedimento;
	Assicurarsi che il TX sia in fase di test (led arancione dell'ottica in esame acceso e gli altri spenti);
	Assicurarsi che i connettori siano ben inseriti e che la configurazione dei DIP sia corretta;
	Assicurarsi che non ci siano fonti di luce esterne che interferiscano con la corretta lettura del segnale (fotocelle dei cancelli, altre barriere, infrarossi,...);

<b>Dopo aver allineato con precisione il sensore (luce del led accesa fissa e bip continuo) il sistema rimane in allarme</b>	<p>Verificare quale ottica ricevitore non capta il corrispondente trasmettitore. Per fare ciò impostare la modalità AND, se la barriera non è più in allarme oscurare singolarmente ogni raggio trovando quello che non generi l'allarme generale, tale raggio risulta non allineato;</p> <p>Assicurarsi che i connettori siano ben inseriti e che la configurazione dei DIP sia corretta;</p> <p>Assicurarsi che non ci siano fonti di luce esterne che interferiscano con la corretta lettura del segnale (fotocelle dei cancelli, altre barriere, infrarossi,...);</p>
<b>Con nebbia o pioggia il sistema va in allarme</b>	<p>Verificare la precisione dell'allineamento di ogni singola ottica ed eventualmente rieffettuare la procedura compiendo uno scanning completo assicurandosi che non ci siano fonti di luce che possano influenzare la taratura;</p> <p>Controllare che la funzione di disqualifica da nebbia sia attiva</p> <p>Assicurarsi che la struttura sia ben sigillata e controllare che non siano già presenti all'interno elementi di disturbo (acqua, insetti,...);</p> <p>Per un allineamento più preciso posizionare un fianco della copertura della colonna davanti alle lenti in modo da avere due superfici interposte tra TX e RX per raddoppiare l'attenuazione del fascio.</p>
<b>Falsi allarmi ripetuti</b>	<p>Se sono causati dal passaggio di animali, utilizzare le funzioni AND, BEAM 1 oppure aumentare il tempo d'intervento.</p> <p>Verificare la precisione dell'allineamento di ogni singola ottica ed eventualmente rieffettuare la procedura compiendo uno scanning completo assicurandosi che non ci siano fonti di luce che possano influenzare la taratura.</p> <p>Per evitare disturbi radio utilizzare come collegamento tra trasmettitore wireless e barriera un cavo schermato con la calza al negativo della morsettiera;</p>
<b>Il sistema va in disqualifica anche in assenza di nebbia</b>	<p>Verificare la precisione dell'allineamento di ogni singola ottica ed eventualmente rieffettuare la procedura compiendo uno scanning completo assicurandosi che non ci siano fonti di luce che possano influenzare la taratura;</p> <p>Per un allineamento più preciso posizionare un fianco della copertura della colonna davanti alle lenti in modo da avere due superfici interposte tra TX e RX per raddoppiare l'attenuazione del fascio.</p>



## 20. Smaltimento del prodotto

Tutti i componenti della presente barriera sono parte integrante dell'apparecchiatura e devono essere smaltiti insieme con esso.

Come per le operazioni d'installazione, anche al termine della vita di questi prodotti, le operazioni di smembramento devono essere eseguite da personale qualificato.

Questi prodotti sono costituiti da vari tipi di materiali: alcuni possono essere riciclati e altri devono essere smaltiti. Informarsi riguardo i sistemi di riciclaggio o smaltimento, per questa categoria di prodotti, previsti dai regolamenti vigenti sul vostro territorio.

**Attenzione!** – Alcune parti dei prodotti possono contenere sostanze inquinanti o pericolose che, se disperse nell'ambiente, potrebbero provocare effetti dannosi sull'ambiente stesso e sulla salute umana.

Come indicato dal simbolo a lato, è vietato gettare questi prodotti nei rifiuti domestici. Quindi, eseguire la "raccolta separata" per lo smaltimento, secondo i metodi previsti dai regolamenti vigenti sul vostro territorio oppure riconsegnare i prodotti al venditore nel momento dell'acquisto di un nuovo prodotto equivalente.

**Attenzione!** – I regolamenti vigenti a livello locale possono prevedere pesanti sanzioni in caso di smaltimento abusivo di questi prodotti.



Per assistenza tecnica rivolgersi al distributore  
di sicurezza di riferimento

Via Adda, 66/68  
20882 Bellusco (MB) • Italy  
T +39 039.6883019  
F +39 039.6200471  
[info@politecsrl.it](mailto:info@politecsrl.it)  
[www.politecsrl.it](http://www.politecsrl.it)