



D-TECT X Universal Sensore di movimento

Il sensore wireless Universal è un sensore a batteria per esterni pensato per l'integrazione con moduli wireless di altri produttori.

Si compone di due sensori indipendenti a infrarossi passivi, che devono essere entrambi innescati per generare un allarme.

Grazie alla tecnologia PIR a quadruplo elemento, il sensore Universal garantisce una rilevazione di presenza precisa e affidabile.

Il dispositivo a batteria dispone di tre uscite negative indipendenti che possono essere collegate a moduli di trasmissione di altri produttori.

CODICE PRODOTTO

GJD630 Sensore Universal

CARATTERISTICHE UNICHE

Alloggiamento robusto in plastica ABS ad alta resistenza

Calotta in HDPE

Stabilizzato ai raggi UV

Componenti elettronici nascosti

VANTAGGI

Design moderno

Eccezionale immunità ai falsi allarmi

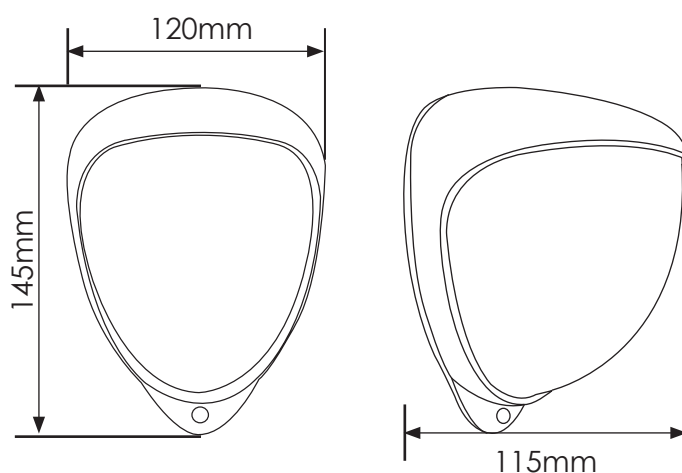
Facile da installare, ottimo rapporto qualità/prezzo

Bassi consumi

Estetica piacevole

Compatibile con quasi tutti i moduli di trasmissione

DIMENSIONI



SETTORI



DOMESTICO



COMMERCIALE



INDUSTRIALE



AREE DI CONFINEMENTO



BASI MILITARI



PORTI



CENTRALI ELETTRICHE



BENI CULTURALI



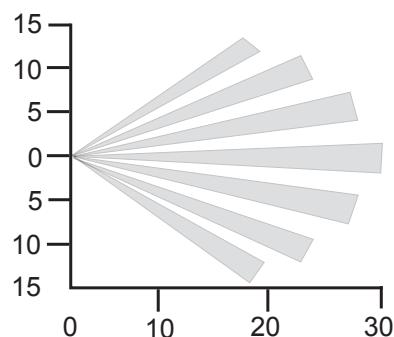
AEROPORTI



CARCERI

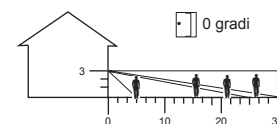
RAGGIO D'AZIONE	Programmabile: 10, 20 o 30 metri
COPERTURA	angolazione da 10° a 70°, copertura massima 30 x 24 m
REGOLAZIONE	180° in orizzontale, 90° in verticale
LENTI DI FRESNEL	28 zone per ogni elemento del sensore, che può essere mascherato con i regolatori a tenda
OTTICA PERSONALIZZATA	Il quadruplo elemento con doppia schermatura al silicio elimina 50.000 lux di luce bianca
LED	Allarme sensore / Programmazione
BATTERIE	2 X 3 V CR123
CORRENTE	20 µA senza trasmettitore
USCITE	3 a commutazione negativa, max. 25 mA.
CONTEGGIO IMPULSI	1 o 2
CONTROLLO	Microprocessore digitale con memoria non volatile
WALK TEST	Modalità di test delle uscite con spie LED
TEMPERATURA DI FUNZIONAMENTO	tra -20 e +55°C
ALLOGGIAMENTO	Plastica ABS ad alta resistenza con calotta in HDPE, stabilizzato ai raggi UV
GRADO DI PROTEZIONE	IP65
DIMENSIONI	145 x 120 x 155
PESO	363 g netto, 575 g lordo, batterie e trasmettitore esclusi
ALTEZZA DI INSTALLAZIONE	Variabile - altezza ideale per copertura massima: 3 m

ZONA DI COPERTURA DEL FASCIO

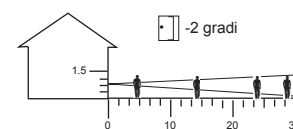


FASCIO IMPOSTATO ALLA PORTATA MASSIMA

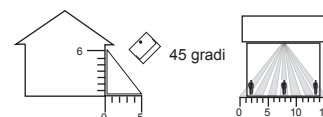
IMPOSTAZIONE IDEALE MULTIFASCIO
 ALTEZZA PORTATA MASSIMA 3 METRI
 INCLINAZIONE MODULO 0 GRADI



IMMUNITÀ AGLI ANIMALI DOMESTICI
 ALTEZZA PORTATA MASSIMA 1,5 METRI
 INCLINAZIONE MODULO -2 GRADI



COPERTURA A TENDA
 ALTEZZA PORTATA MASSIMA 6 METRI
 INCLINAZIONE MODULO 45 GRADI



N.B.: GJD si riserva il diritto di apportare modifiche alle informazioni contenute nel presente documento senza preavviso.