



D-TECT DUAL A-M Sensore di movimento con antimascheramento

D-Tect Dual A-M è un sensore di movimento per esterni a doppia tecnologia PIR/microonde con antimascheramento conforme allo standard BS8418. Può essere utilizzato come sensore anti intrusione, per le attività di sorveglianza con telecamere a circuito chiuso e per altri sistemi di allarme.

Il suo modulo del sensore a doppia tecnologia con antimascheramento è dotato di due contatti puliti, uno NC e uno NA, con raggio di portata programmabile fino a 30 metri, e permette di evitare lo sconfinamento perimetrale in modo da garantire un'eccezionale immunità ai falsi allarmi.

Nessun altro sensore di movimento offre la stessa versatilità né può vantare una gamma così ampia di caratteristiche mirate a garantire il rilevamento di minacce e ridurre in maniera significativa il numero di falsi allarmi.

CODICI PRODOTTO

GJD360/A-M Doppia tecnologia con antimascheramento

CARATTERISTICHE UNICHE

Sensori a infrarossi attivi per impedire la manomissione

Regolabile di 180° in orizzontale e di 90° in verticale

Adattatore per cavi disponibile

Portata programmabile fino a 30 metri

Modulo del sensore nascosto

VANTAGGI

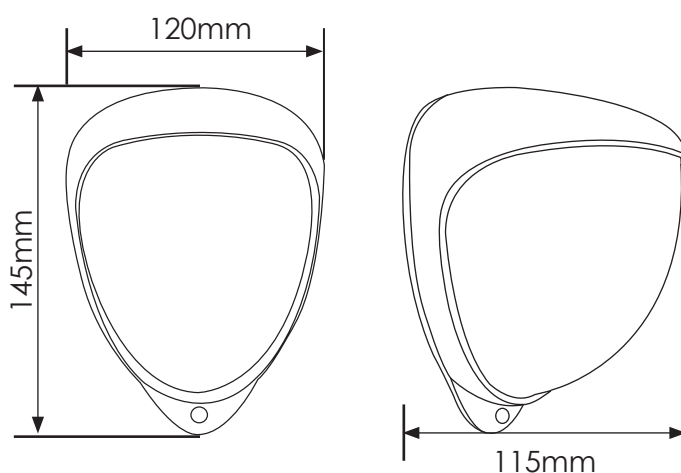
Design moderno

Eccezionale immunità ai falsi allarmi

Alloggiamento robusto in lega di zinco IP55

Protezione superiore con la tripla tecnologia

DIMENSIONI



SETTORI



DOMESTICO



COMMERCIALE



INDUSTRIALE



AREE DI CONFINO



BASI MILITARI



PORTI



CENTRALI ELETTRICHE



BENI CULTURALI



AEROPORTI



CARCERI

ACCESSORI

GJD304	Adattatore per cavi
GJD305	Staffa per installazione su pali
GJD380	Walk tester

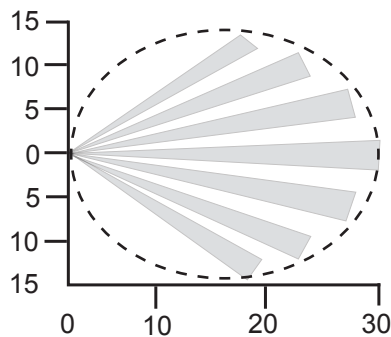
DISPONIBILE NELLE SEGUENTI FREQUENZE APPROVATE

D-TECT Dual presenta la tecnologia a microonde, con requisiti specifici che variano in base al paese. Per ulteriori informazioni, inviare un'e-mail a info@gjd.co.uk

10.587GHz
10.525GHz
10.41GHz
9.9GHz
9.35GHz

Alloggiamento in lega di zinco disponibile in argento, cromo, bianco o nero

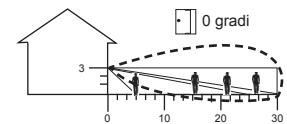
ZONA DI COPERTURA DEL FASCIO



FASCIO IMPOSTATO ALLA PORTATA MASSIMA

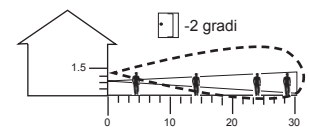
IMPOSTAZIONE IDEALE MULTIFASCIO

ALTEZZA PORTATA 3 METRI
INCLINAZIONE MODULO 0 GRADI



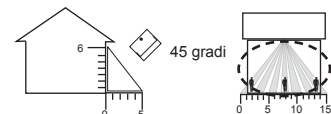
IMMUNITÀ AGLI ANIMALI DOMESTICI

ALTEZZA PORTATA 1,5 METRI
INCLINAZIONE MODULO -2 GRADI



COPERTURA A TENDA

ALTEZZA PORTATA 6 METRI
INCLINAZIONE MODULO 45 GRADI



PORTATA	programmabile a 10, 20 o 30 metri
COPERTURA	angolazione da 10° a 70°, max. 30 x 30 m
REGOLAZIONE	180° in orizzontale + 90° in verticale
ALTEZZA DI INSTALLAZIONE	Variabile - ideale: 3 m
LENTI DI FRESNEL	28 zone per ogni coppia Pyro, che può essere mascherata con i regolatori a tenda
OTTICA PERSONALIZZATA	Il quadruplo elemento con doppia schermatura al silicio elimina 50.000 lux di luce bianca
SPIE	3 LED selezionabili Verde: microonde; rosso: entrambi i PIR; blu: uscite allarme
FREQUENZA MICROONDE	Variabile in base al paese
USCITE	3 contatti puliti, silenziosi e a stato solido, antimagnetici: 1 allarme normalmente aperto, 1 allarme normalmente chiuso, 1 antimascheramento normalmente chiuso Tamper comune anteriore e posteriore normalmente chiuso
INGRESSO ALIMENTAZIONE CORRENTE	Da 9 a 15 V cc
CONTEGGIO IMPULSI	30 mA (12 V nominali)
WALK TEST	1-2
TEMPERATURA DI FUNZIONAMENTO	Modalità di test delle uscite con spie LED tra -20°C e +55°C Componenti elettronici conformemente rivestiti per una maggiore stabilità
COMPENSAZIONE DELLA TEMPERATURA	Regolazione digitale della sensibilità
ALLOGGIAMENTO	Alloggiamento in zinco ad alta resistenza
GRADO DI PROTEZIONE	Minimo IP55
DIMENSIONI	145 x 120 x 115mm
PESO	750 g NETTO, 880 g LORDO
CAVO <200 M	Utilizzando le 4 uscite (tamper incluso) 12 conduttori 7/0,2 mm
CAVO <500 M	Utilizzando le 4 uscite (tamper incluso) 12 conduttori 16/0,2 mm

N.B.: GJD si riserva il diritto di apportare modifiche alle informazioni contenute nel presente documento senza preavviso.

www.gjd.co.uk | info@gjd.co.uk | +44 (0) 1706 363 998

Unit 2 Birch Business Park, Whittle Lane, Heywood, Greater Manchester, OL10 2SX, UK

DS360/AM-10-05-15