



D-TECT DUAL Sensore di movimento

D-TECT Dual è un sensore di movimento per esterni a infrarossi passivi (PIR) e a microonde, conforme allo standard BS8418. Può essere utilizzato come dispositivo anti intrusione, nelle applicazioni di videosorveglianza a circuito chiuso e in altri sistemi di preallarme perimetrali.

Il modulo del sensore a doppia tecnologia è dotato di due contatti puliti, uno NC e uno NA, con raggio di portata programmabile fino a 30 metri, e permette di evitare lo sconfinamento perimetrale in modo da garantire un'eccezionale immunità ai falsi allarmi.

CODICI PRODOTTO

GJD360 Dual Tech Alloggiamento in lega di zinco

GJD365 Dual Tech Alloggiamento in ABS

CARATTERISTICHE UNICHE

Ampiezza e inclinazione regolabili

Raggio d'azione selezionabile

Modulo del sensore nascosto

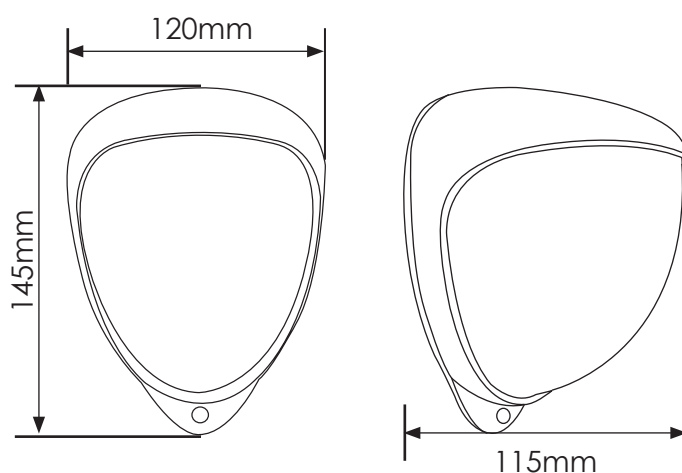
VANTAGGI

Design moderno

Elevata immunità ai falsi allarmi

Facile da installare, ottimo rapporto qualità/prezzo

DIMENSIONI



SETTORI



DOMESTICO



COMMERCIALE



INDUSTRIALE



AREE DI CONFINEMENTO



BASI MILITARI



PORTI



CENTRALI ELETTRICHE



BENI CULTURALI



AEROPORTI



CARCERI

ACCESSORI	
GJD304	Adattatore per cavi
GJD305	Staffa per installazione su pali
GJD308	Gabbia anti vandalismo "D-Guard"
GJD380	Walk tester

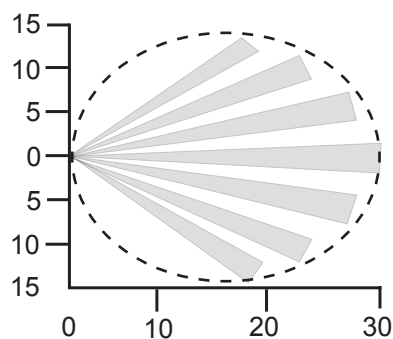
DISPONIBILE NELLE SEGUENTI FREQUENZE APPROVATE

10.587GHz
10.525GHz
10.41GHz
9.9GHz
9.35GHz

Alloggiamento in lega di zinco disponibile in argento, cromo, bianco o nero

Alloggiamento in ABS disponibile solo in argento

ZONA DI COPERTURA DEL FASCIO



FASCIO IMPOSTATO ALLA PORTATA MASSIMA

IMPOSTAZIONE IDEALE MULTIFASCIO

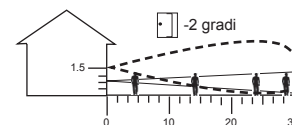
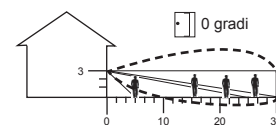
ALTEZZA PORTATA INCLINAZIONE DEL MODULO
3 METRI MASSIMA 0 GRADI

IMMUNITÀ AGLI ANIMALI DOMESTICI

ALTEZZA PORTATA INCLINAZIONE DEL MODULO
1,5 METRI MASSIMA -2 GRADI

COPERTURA A TENDA

ALTEZZA PORTATA INCLINAZIONE DEL MODULO
6 METRI MASSIMA 45 GRADI



PORTATA	programmabile a 10, 20 o 30 metri
COPERTURA	angolazione da 10° a 70°, max. 30 x 30 m
REGOLAZIONE	180° in orizzontale + 90° in verticale
ALTEZZA DI INSTALLAZIONE VARIABILE	Fino a 6 m - Ideale: 3 m
LENTI DI FRESNEL	28 zone per ogni coppia Pyro, che può essere mascherata con i regolatori a tenda
OTTICA PERSONALIZZATA	Il doppio elemento con doppia schermatura al silicio elimina 50.000 lux di luce bianca
SPIE	3 LED Verde - microonde, Rosso - PIR, Blu - allarme
FREQUENZA MICROONDE	Varia in base al paese, verificare le frequenze approvate
USCITE	2 contatti puliti, silenziosi e a stato solido, antimagnetici 1 normalmente aperto - 1 normalmente chiuso Tamper normalmente chiuso anteriore e posteriore
INGRESSO ALIMENTAZIONE	9-15 V cc
CORRENTE	15 mA (12 V nominali)
CONTEGGIO IMPULSI	1-2
WALK TEST	Modalità di test delle uscite con spie LED
TEMPERATURA DI FUNZIONAMENTO	tra -20°C e +55°C componenti elettronici conformemente rivestiti per una maggiore stabilità
COMPENSAZIONE DELLA TEMPERATURA	Regolazione digitale della sensibilità
ALLOGGIAMENTO	Lega di zinco ad alta resistenza
GRADO DI PROTEZIONE	IP65
DIMENSIONI	145 x 120 x 115 mm
PESO	770 g NETTO, 910 g LORDO
CAVO <200 M	Utilizzando le 3 uscite (tamper incluso) - 8 conduttori 7/0,2mm
CAVO <500 M	Utilizzando le 3 uscite (tamper incluso) - 8 conduttori 16/0,2mm

N.B.: GJD si riserva il diritto di apportare modifiche alle informazioni contenute nel presente documento senza preavviso.

www.gjd.co.uk | info@gjd.co.uk | +44 (0) 1706 363 998

Unit 2 Birch Business Park, Whittle Lane, Heywood, Greater Manchester, OL10 2SX, UK

DS360-10-05-15