

Sezione

Diffusione sonora

Categoria

Diffusori EN 54-24

Codici

C86/20-EN

Riferimenti

Sicurezza: **Conforme a EN 60065**  
 Emergenza: **EN 54-24, EN 60849**  
 Applicazione: **Ambienti esterni (Tipo B)**  
 Grado di protezione: **IP65**



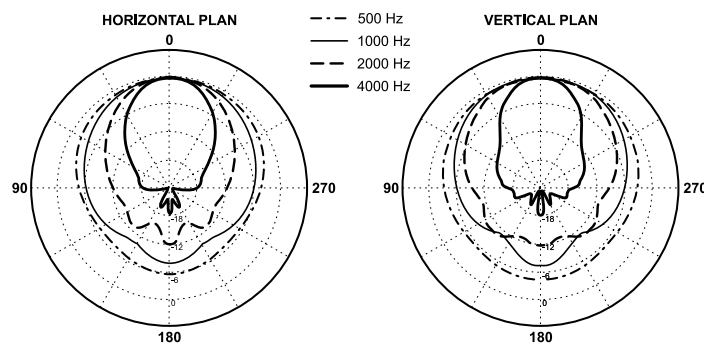
Descrizione

**Proiettori antivandalo per sistemi d'allarme vocale**

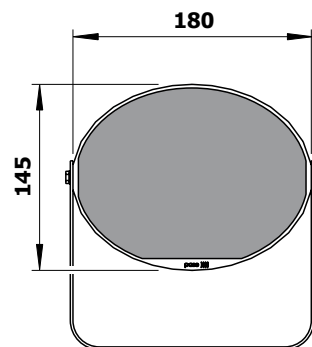
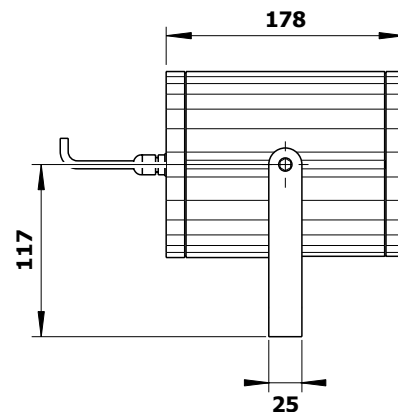
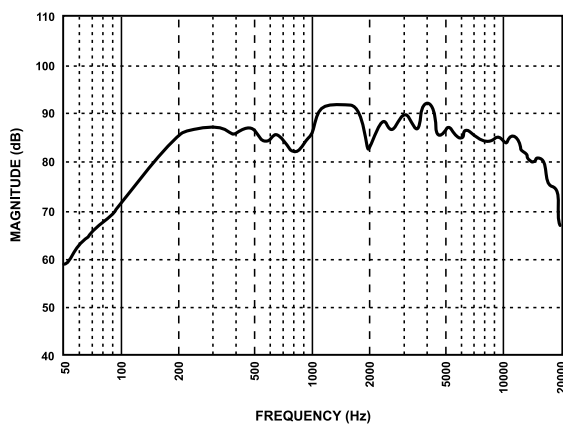
I proiettori antivandalo C86/20-EN, caratterizzati da corpo in lega d'alluminio e griglia frontale in acciaio, sono dotati di cavo resistente al fuoco UNI 9795 2010 (lunghezza 80cm); il sistema di fissaggio rende agevole il montaggio e consente un ottimale orientamento del diffusore. Questi diffusori sono stati appositamente sviluppati per essere impiegati in sistemi d'emergenza e d'evacuazione (VES): sono infatti dotati di morsettiera ceramica e di fusibile termico, che garantiscono la salvaguardia della linea di collegamento altoparlanti nel caso in cui un possibile incendio metta fuori uso uno o più diffusori ad essa collegati.

Il proiettore C86/20-EN è dotato di un altoparlante con trasformatore per tensioni costanti (50, 70, 100 V) e di una staffa orientabile per il fissaggio a parete.


Dati tecnici



Misure effettuate in campo libero simulato.



Dati tecnici

C86/20-EN	
 0068 PASO S.p.A Via Settembrini, 34 - 20020 Lainate (MI) 13 0068-CPD-033/2013 <b>EN 54-24</b> Loudspeaker for voice alarm systems for fire detection and fire alarm systems for buildings <b>C86/20-EN</b> Type B	
Potenza nominale	20 W (100 V)
Impedenza nominale (linea 100V)	500 Ω (20W) 1000 Ω (10W) 2000 Ω (5W)
Sensibilità	92 dB (1W/1m)
Massima pressione sonora SPL*	105 dB (20W/1m)
Risposta in frequenza	150 ÷ 15.000 Hz (peak -10 dB)
Angolo di dispersione orizzontale (-6 dB)	280° (500 Hz) 190° (1 kHz) 100° (2 kHz) 70° (4 kHz)
Angolo di dispersione verticale (-6 dB)	360° (500 Hz) 180° (1 kHz) 130° (2 kHz) 60° (4 kHz)
Temperatura d'esercizio / stoccaggio	-25°C ÷ +55°C / -40°C ÷ 70°C
Umidità relativa	< 95%
Dimensioni	180 x 145 x 178 mm
Peso	2,4 kg

\* Misura effettuata al centro geometrico dell'altoparlante.