

Sezione

Diffusione sonora

Categoria

Diffusori EN 54-24

Codice

C57/6-EN, C58/12-EN

Riferimenti

Sicurezza: Conforme a EN 60065
Emergenza: EN 54-24, EN 60849
Applicazione: Ambienti interni (Tipo A)
Grado di protezione: IP32

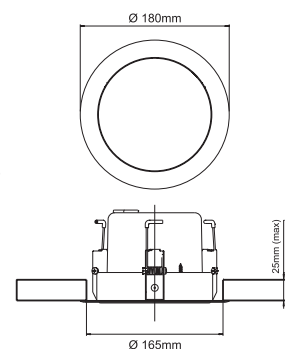
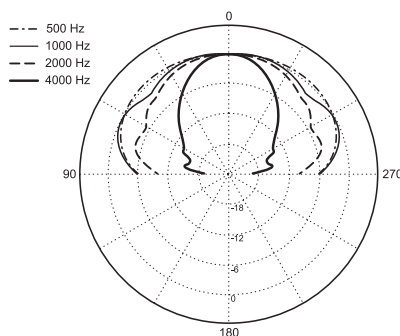
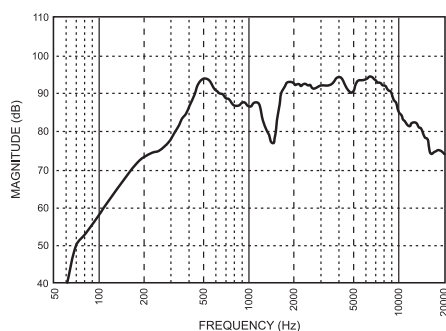
Descrizione

Plafoniere metalliche per sistemi d'allarme vocale

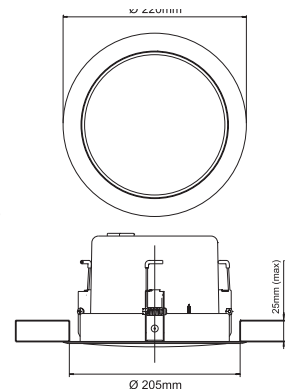
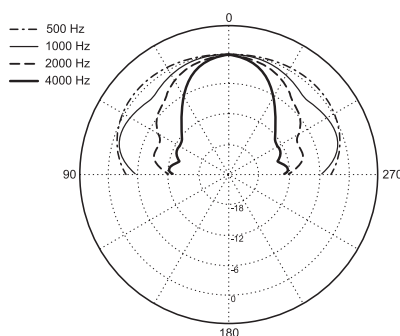
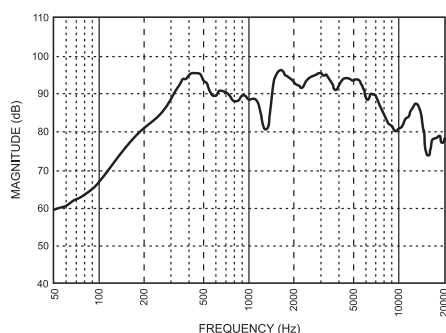
Questi diffusori sono stati appositamente sviluppati per essere impiegati in sistemi d'emergenza e d'evacuazione (VES): sono infatti dotati di morsetteria ceramica e di fusibile termico, che garantiscono la salvaguardia della linea di collegamento altoparlanti nel caso in cui un possibile incendio metta fuori uso uno o più diffusori ad essa collegati. Il sistema di fissaggio a molle e il montaggio a baionetta riducono notevolmente i tempi di installazione. Le plafoniere sono composte da due parti: il corpo principale, che supporta l'altoparlante, e l'anello di sostegno. Queste plafoniere sono dotate di una calotta antifiamma in acciaio che le rende rispondenti alle norme di sicurezza contro gli incendi.

Dati tecnici

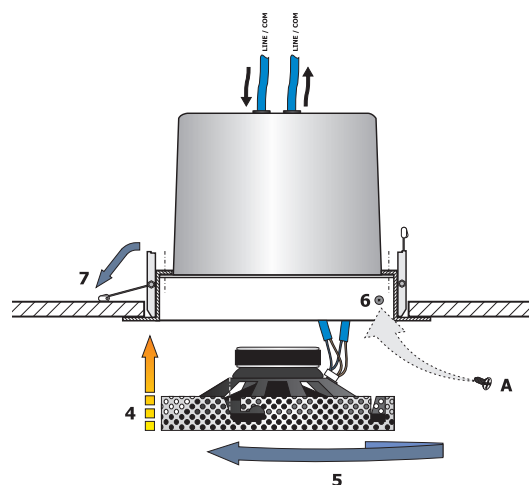
C57/6-EN



C58/12-EN



Misure effettuate in campo libero simulato.



Dati tecnici

MODELLO	C57/6-EN	C58/12-EN
Certificato	<p>0068</p> <p>PASO S.p.A Via Settembrini, 34 20020 Lainate (MI)</p> <p>13</p> <p>0068-CPR-033/2013</p> <p>EN 54-24</p> <p>Loudspeaker for voice alarm systems for fire detection and fire alarm systems for buildings</p> <p>C57/6-EN</p> <p>Type A</p>	<p>0068</p> <p>PASO S.p.A Via Settembrini, 34 20020 Lainate (MI)</p> <p>13</p> <p>0068-CPR-033/2013</p> <p>EN 54-24</p> <p>Loudspeaker for voice alarm systems for fire detection and fire alarm systems for buildings</p> <p>C58/12-EN</p> <p>Type A</p>
Potenza nominale	6 W (100 V)	12 W (100 V)
Impedenza nominale (linea 100V)	1667 Ω (6W) 3333 Ω (3W) 6667 Ω (1.5W)	833 Ω (12W) 1667 Ω (6W) 3333 Ω (3W)
Impedenza nominale (linea 70V)	817 Ω (6W) 1633 Ω (3W) 3267 Ω (1.5W)	408 Ω (12W) 817 Ω (6W) 1633 Ω (3W)
Sensibilità	92 dB (1W/1m)	94 dB (1W/1m)
Massima pressione sonora SPL*	100 dB (6W/1m)	105 dB (12W/1m)
Risposta in frequenza	350 ÷ 15.000 Hz (peak -10 dB)	250 ÷ 15.000 Hz (peak -10 dB)
Angolo di dispersione orizzontale (-6 dB)	180° (500 Hz) 180° (1 kHz) 160° (2 kHz) 70° (4 kHz)	180° (500 Hz) 180° (1 kHz) 110° (2 kHz) 60° (4 kHz)
Angolo di dispersione verticale (-6 dB)	180° (500 Hz) 180° (1 kHz) 160° (2 kHz) 70° (4 kHz)	180° (500 Hz) 180° (1 kHz) 110° (2 kHz) 60° (4 kHz)
Temperatura d'esercizio / stoccaggio	-25°C ÷ +55°C / -40°C ÷ 70°C	
Umidità relativa	< 95%	
Foro per montaggio	∅ 165 mm ^{±3}	∅ 205 mm ^{±3}
Dimensioni	∅ 180 mm	∅ 220 mm
Peso (completo di calotta)	1,6 kg	2 kg

* Misura effettuata al centro geometrico dell'altoparlante.