

Sezione

Diffusione sonora

Categoria

Diffusori EN 54-24

Codice

C55/40-EN

Riferimenti

Sicurezza: Conforme a EN 60065
Emergenza: EN 54-24, EN 60849
Applicazione: Ambienti esterni (Tipo B)
Grado di protezione: IP65



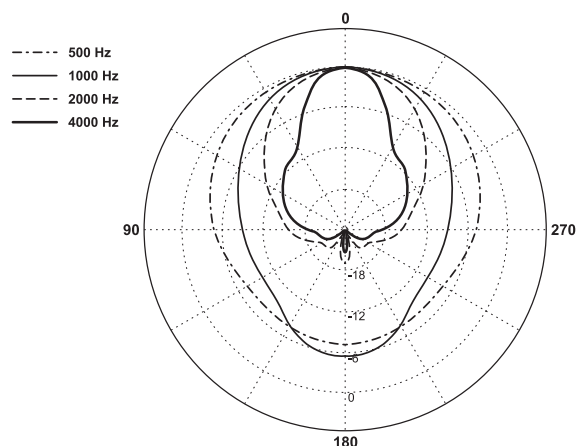
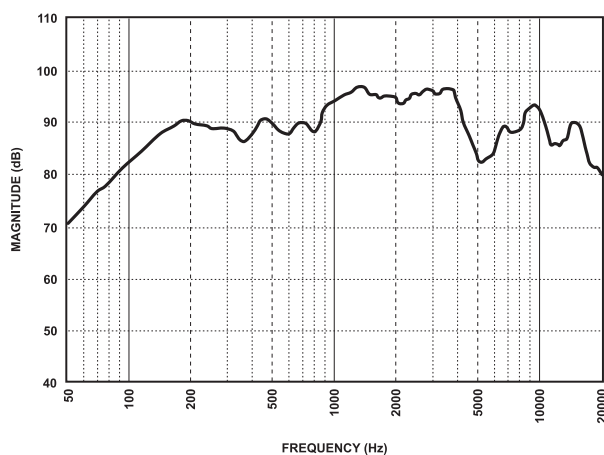
Certificato n°

0068-CPR-039/2016

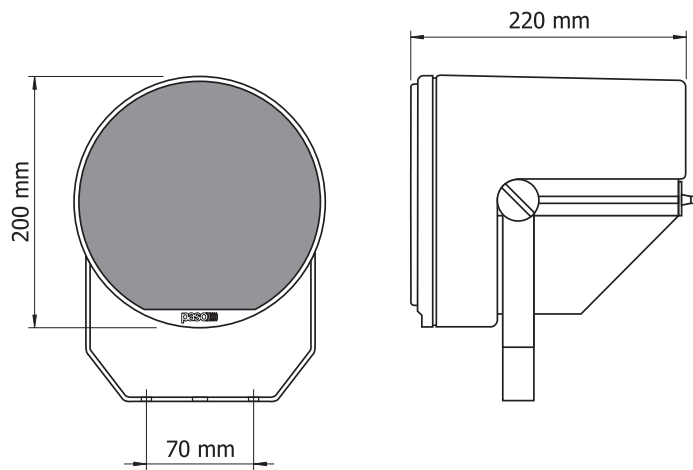
Descrizione

Proiettori sonori per sistemi d'allarme vocale

Questi proiettori sono caratterizzati da corpo in ABS e griglia frontale in acciaio, sono dotati di cavo resistente al fuoco UNI 9795 2010 (lunghezza 80cm); il sistema di fissaggio rende agevole il montaggio e consente un ottimale orientamento del diffusore. Questi diffusori sono stati appositamente sviluppati per essere impiegati in sistemi d'emergenza e d'evacuazione (VES): sono infatti dotati di morsettiera ceramica e di fusibile termico, che garantiscono la salvaguardia della linea di collegamento altoparlanti nel caso in cui un possibile incendio metta fuori uso uno o più diffusori ad essa collegati.



Misure effettuate in campo libero simulato.



Dati tecnici

C55/40-EN



0068

PASO S.p.A Via Settembrini, 34 - 20020 Lainate (MI)

16

0068-CPR-039/2016

EN 54-24

Loudspeaker for voice alarm systems
for fire detection and fire alarm systems for buildings

C55/40-EN

Type B

Potenza nominale	40 W (100 V)
Potenza regolabile	40 - 20 - 10 W
Sensibilità	88 dB (1W/1m)
Massima pressione sonora*	104 dB (40W/1m)
Risposta in frequenza	100 ÷ 19.000 Hz
Angolo di dispersione (-6 dB)	220° (500 Hz) 130° (1 kHz) 90° (2 kHz) 50° (4 kHz)
Temperatura d'esercizio / stoccaggio	-25°C ÷ +55°C / -40°C ÷ 70°C
Umidità relativa / Relative humidity	< 95%
Dimensioni	Ø 200 x 220 mm
Peso	3 kg

* Misura effettuata al centro geometrico dell'altoparlante.