

Sezione

Diffusione sonora

Categoria

Diffusori EN 54-24

Codici

C37/6-EN

Riferimenti

Sicurezza: **Conforme a EN 60065**  
 Emergenza: **EN 54-24, EN 60849**  
 Applicazione: **Ambienti interni (Tipo A)**  
 Grado di protezione: **IP32**



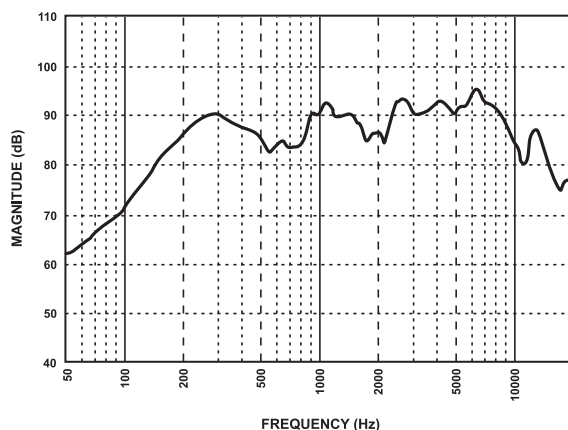
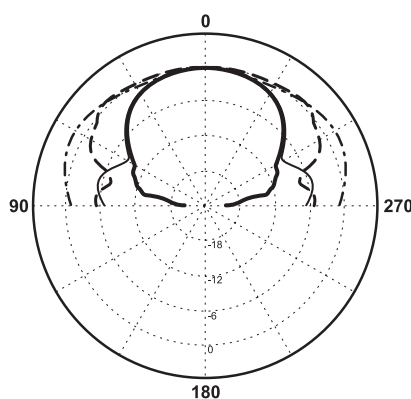
Descrizione

**Diffusore a cassetta per sistemi d'allarme vocale**

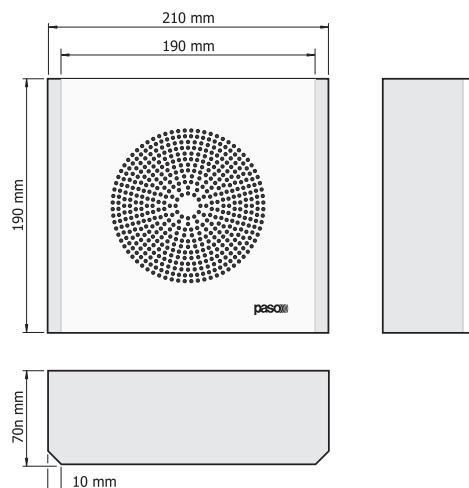
Il diffusore a cassetta **C37/6-EN** è formato da un corpo in lamiera verniciata a polvere ed utilizza un altoparlante ( $\varnothing$  130 mm) con un'estesa gamma di risposta. È dotato di un trasformatore per linee a tensione costante (50, 70 e 100 V). Questi diffusori sono stati appositamente sviluppati per essere impiegati in sistemi d'emergenza e d'evacuazione (VES): sono infatti dotati di morsettiera ceramica e di fusibile termico, che garantiscono la salvaguardia della linea di collegamento altoparlanti nel caso in cui un possibile incendio metta fuori uso uno o più diffusori ad essa collegati.

Dati tecnici


- - - 500 Hz
- 1000 Hz
- - - 2000 Hz
- 4000 Hz



Misure effettuate in campo libero simulato.



Dati tecnici

C37/6-EN	
 0068 PASO S.p.A Via Settembrini, 34 - 20020 Lainate (MI) 13 0068-CPD-033/2013 <b>EN 54-24</b> Loudspeaker for voice alarm systems for fire detection and fire alarm systems for buildings <b>C37/6-EN</b> Type A	
Potenza nominale	6 W (100 V)
Impedenza nominale (linea 100V)	1667 Ω (6W) 3333 Ω (3W) 6667 Ω (1.5W)
Impedenza nominale (linea 70V)	817 Ω (6W) 1633 Ω (3W) 3267 Ω (1.5W)
Sensibilità	91 dB (1W/1m)
Massima pressione sonora SPL*	99 dB (6W/1m)
Risposta in frequenza	150 ÷ 15.000 Hz (peak -10 dB)
Angolo di dispersione orizzontale (-6 dB)	180° (500 Hz) 180° (1 kHz) 90° (2 kHz) 70° (4 kHz)
Angolo di dispersione verticale (-6 dB)	180° (500 Hz) 180° (1 kHz) 90° (2 kHz) 70° (4 kHz)
Temperatura d'esercizio / stoccaggio	-25°C ÷ +55°C / -40°C ÷ 70°C
Umidità relativa	< 95%
Dimensioni	210 x 190 x 70 mm
Peso	1,6 kg

\* Misura effettuata al centro geometrico dell'altoparlante.